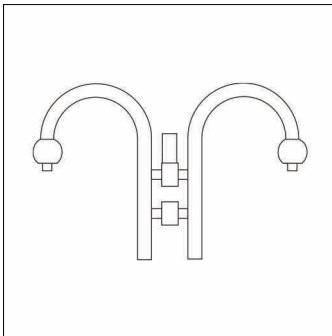


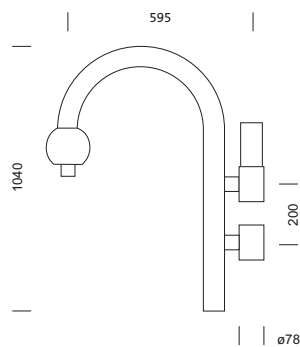
**Bestell-Nr.:** 5NY15621XA01 | **GTIN (EAN):** 4039806214539

**Produktbeschreibung:** GrGlocke, Mastbog, Mastbogen, abgesetzt, aus Stahl, verzinkt, lackiert, tiefschwarz (RAL 9005), 1armig, mit Bajonettverschluss, ein Bajonettverschluss ermöglicht eine schnelle, werkzeuglose Montage der Glocke am Bogen, Höhe: 1040mm, Zopfmaß: 76mm (Aufsatz), Verpackungseinheit: 1 Stück



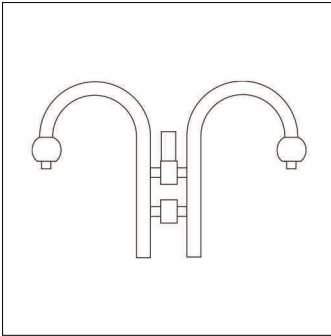
Große Glocke, Mastbogen, Mastbogen, abgesetzt, aus Stahl, verzinkt, lackiert, tiefschwarz (RAL 9005), 1armig, mit Bajonettverschluss, ein Bajonettverschluss ermöglicht eine schnelle, werkzeuglose Montage der Glocke am Bogen, Höhe: 1040mm, Zopfmaß: 76mm (Aufsatz), Verpackungseinheit: 1 Stück

Gew. (kg): 10,2  
GTIN (EAN): 4039806214539



**Bestell-Nr.:** 5NY15621XA01 | **GTIN (EAN):** 4039806214539

**Technische Detailbeschreibung:** GrGlocke, MastbogØ76, 1arm, lack, sw



#### **Kenndaten**

- Produkttyp: Mastbogen
- Produktname: Große Glocke
- Bestell-Nr.: 5NY15621XA01

#### **Material, Farbe**

- Mastbogen, abgesetzt: Stahl, verzinkt, lackiert, tiefschwarz (RAL 9005), mit Bajonettverschluss

#### **Abmessung, Gewicht**

- Höhe: 1040mm
- Gewicht: 10,2kg
- Mastzopf: Zopfmaß: 76mm

Bestell-Nr.: 5NY15621XA01 | GTIN (EAN): 4039806214539

Maße: GrGlocke, MastbogØ76, 1arm, lack, sw

