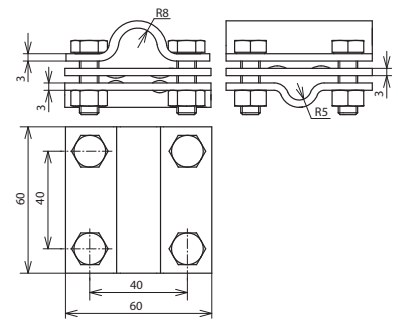
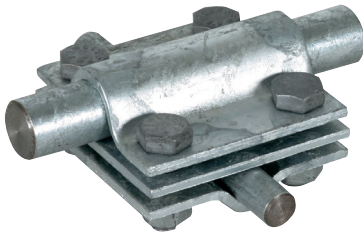


KS 8.10 16 FL30 ZP STTZN (319 202)



Maßbild



Typ	KS 8.10 16 FL30 ZP STTZN
Art-Nr.	319 202
Werkstoff Klemme	St/tZn
Klemmbereich Rd / Rd	16 / 8-10 mm
Klemmbereich Rd / FI	16 / 30 mm
Schraube	☛ M8 x 25 mm
Werkstoff Schraube / Mutter	St/tZn
Abmessung	60 x 60 x 3 mm
Zwischenplatte	ja
Blitzstromtragfähigkeit (10/350 µs)	$I_{imp} 100kA$ *)
Normenbezug	DIN EN 62561-1
Zinküberzug nach DIN EN 1461	~50 µm

Stammdaten

Nettogewicht	333 g/st
Zolltarifnummer (Komb. Nomenklatur EU)	85359000
GTIN (EAN)	4013364024526
VPE	25 ST

Änderungen in Form und Technik, bei Maßen, Gewichten und Werkstoffen behalten wir uns im Sinne des Fortschrittes der Technik vor. Die Abbildungen sind unverbindlich.

*) Genaue Zuordnung siehe Prüfzertifikat.