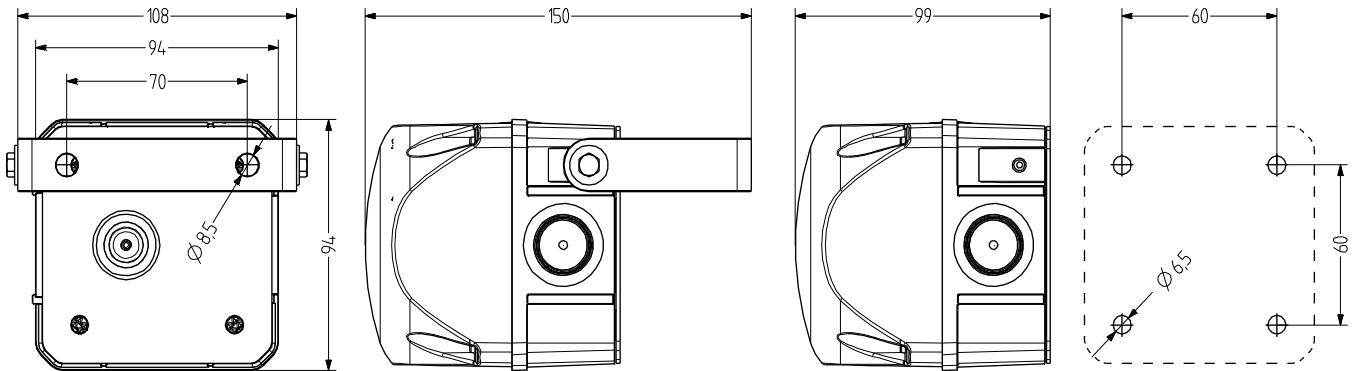


QFS Xenon Blitzleuchte

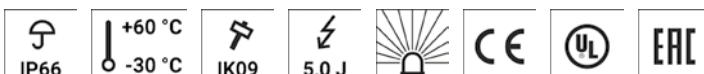
- 94 mm große quadratische Xenon Blitzleuchte
- hohe Signalwirkung frontal und seitlich
- Leuchten- und Mehrtonsirenen-Kombinationen möglich
- UV-stabilisiertes Material
- 5 J Blitzenergie
- hohe Schutzart IP66 & Schlagfestigkeit IK09
- für industrielle und allgemeine Anwendungen



TECHNISCHE DATEN

Gehäuse	94 mm (quadratisch), Polycarbonat rot (RAL 3000)
Kalotte	Polycarbonat, innen gerippt orange, rot, klar, blau, grün oder gelb
Montageart	beliebig
Leitungseinführung	Rückseite: Durchführungsstülle 5-10 mm, optional seitliche Leitungseinführung mit Kabelverschraubung (beidseitig) (Zubehör Type AKV)
Anschlussstechnik	Schraub-Steck-Klemme 2,5 mm ²
Leckstrom	0,003 A (SPS-tauglich)
Lichtart	Xenon-Blitzlicht

Leuchtmittel	Xenonröhre
Lichtstärke	5 J Blitzenergie
Blitz-/Blinkfrequenz	1 Hz
Einschaltdauer	100 %
Lebensdauer	Leuchtmittel: 5 Mio. Blitze
Betriebstemperatur	-30°C/+60°C
Schutzart	IP66 & UL Type 4/4x/13
Schlagfestigkeit	IK09
Gewicht	300 g



QFS

BESTELLDATEN

Kalottenfarbe	Nennspannung	Spannungsbereich (V)	Nennstrom (A)	Artikel-Nr.
orange	24-48 V AC/DC	18-53	0,450	874561408
	110-120 V AC	+/- 10 %	0,150	874561310
	230-240 V AC	+/- 10 %	0,075	874561313
rot	24-48 V AC/DC	18-53	0,450	874562408
	110-120 V AC	+/- 10 %	0,150	874562310
	230-240 V AC	+/- 10 %	0,075	874562313
klar	24-48 V AC/DC	18-53	0,450	874564408
	110-120 V AC	+/- 10 %	0,150	874564310
	230-240 V AC	+/- 10 %	0,075	874564313
blau	24-48 V AC/DC	18-53	0,450	874565408
	110-120 V AC	+/- 10 %	0,150	874565310
	230-240 V AC	+/- 10 %	0,075	874565313
grün	24-48 V AC/DC	18-53	0,450	874566408
	110-120 V AC	+/- 10 %	0,150	874566310
	230-240 V AC	+/- 10 %	0,075	874566313
gelb	24-48 V AC/DC	18-53	0,450	874567408
	110-120 V AC	+/- 10 %	0,150	874567310
	230-240 V AC	+/- 10 %	0,075	874567313



AMK



AB1



AG1



AKV

ZUBEHÖR

Type	Art des Zubehörs	Gewicht	Artikel-Nr.
AMK	Montagesatz zur Kombination von mehreren Signalgeräten der selben Baugröße	10 g	874010900
AB1	Anbausatz für Metallwinkel zur Montage in beliebiger Richtung (z.B. auf Montageplattformen)		874031900
AG1	Flachdichtung für korrekte IP66-Installation auf glatten Oberflächen		874021900
AKV	Kabelverschraubung M20x1,5		698800026



Blitz