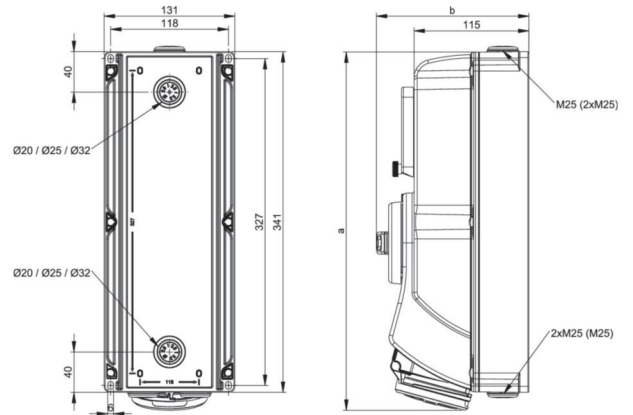


Artikel-Nr.	7823-4
Bezeichnung	CEE-Steckdose abschaltbar DIN 32A 3p 4h IP44/IP54
Langbeschreibung	CEE-Steckdose abschaltbar DIN 32A 3p 4h IP44/IP54 Gehäusematerial: PC/ABS Nennstrom: 32A Polzahl: 3 (2P+PE) Uhrzeit-Stellung: 4h Nennspannung/Frequenz: 100-130V~ / 50+60Hz Kontakte: Messing vernickelt Anschlusstechnik: Schraubklemmen Abschaltbare Wanddose, mechanisch verriegelt, inkl. Sicherungshalter für Neozed Schalter: EIN/AUS PCE-Merz ML0; EN 60947-3; AC22A, 10kA Leitungseinführung von oben, unten oder hinten (inkl. Blindverschraubung) Schutzart: IP44/IP54
Ursprungsland	AT
Zolltarifnummer	85366990
Verpackungsmenge	1
Mindestbestellmenge	1

ETIM 9.0	EC001324
IEC-Stromstärke	32 A
Polzahl	3
Spannung nach EN 60309-2	110 V (50+60 Hz) gelb
Uhrzeit-Stellung	4 h
Kennfarbe	gelb
Schutzart (IP)	IP54
Schalter	mechanische Verriegelung
Leerplätze auf Tragschiene	Nein
Werkstoff des Gehäuses	Kunststoff
Ausführung	Unterteil und Oberteil
Absicherung	D0-Sicherung
Kontaktmaterial	CuZn
Oberflächenbehandlung Kontakte	vernickelt

a	369 mm
b	153 mm
Leitung flexibel	2,5-6 mm ²
Leitung starr	2,5-10 mm ²
Umgebungstemperatur	-25 – 40 °C
Temperaturbeständigkeit	-25 – 80 °C



<https://www.pcelectric.at/shop/de/?func=detail&artnr=7823-4>