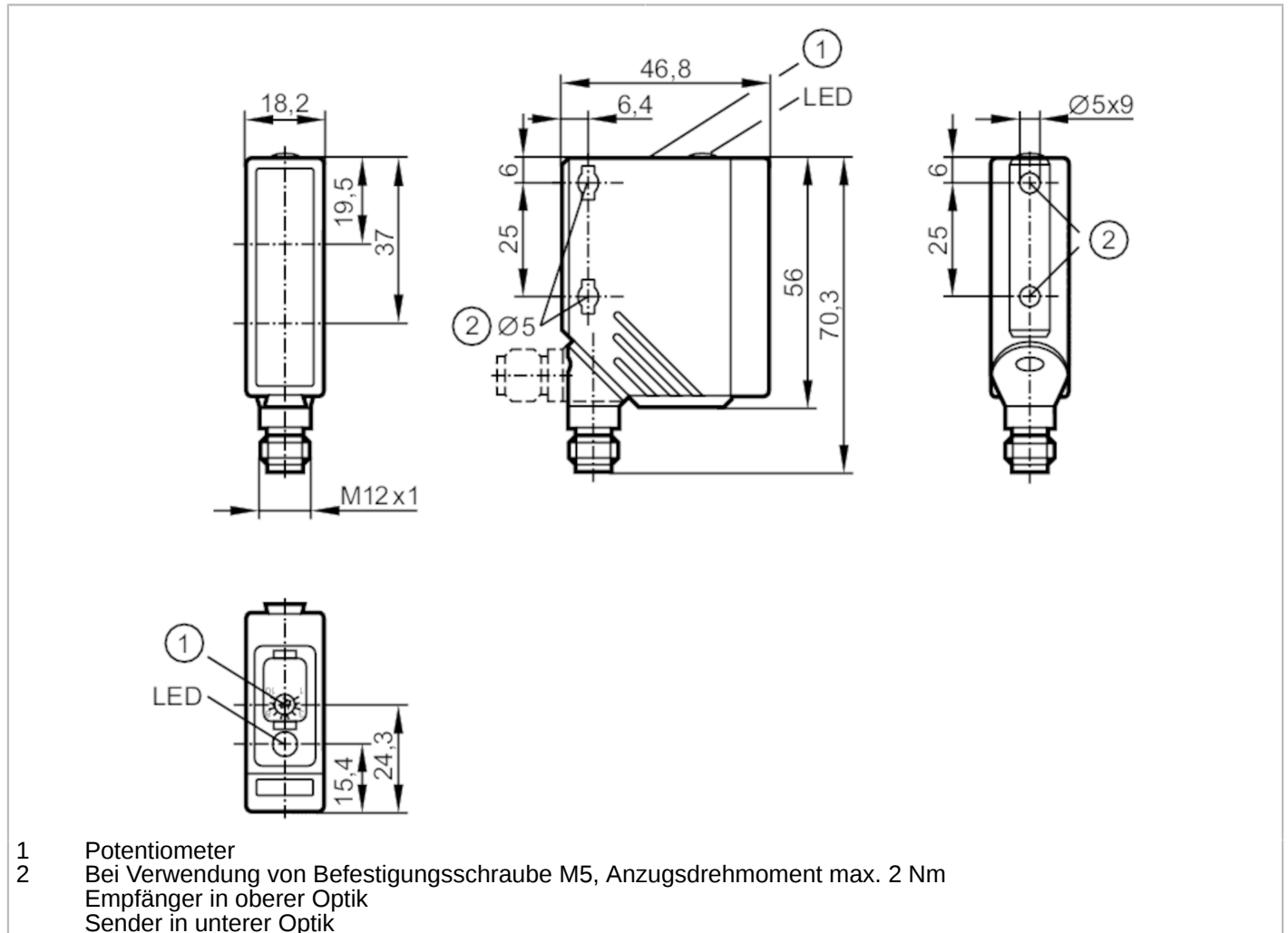


O5H205



Reflexlichttaster mit Hintergrundausbldung

O5H-DPKG/US100



Produktmerkmale	
Lichtart	Rotlicht
Gehäuse	Quaderförmig
Abmessungen [mm]	56 x 18,2 x 46,8
Einsatzbereich	
Besondere Eigenschaft	Hintergrundausbldung
Funktionsprinzip	Reflexlichttaster
Elektrische Daten	
Betriebsspannung [V]	10...36 DC; ("supply class 2" gemäß cULus)
Stromaufnahme [mA]	25
Schutzklasse	II
Verpolungsschutz	ja
Lichtart	Rotlicht



Reflexlichttaster mit Hintergrundausbldung

O5H-DPKG/US100

Ausgänge		
Elektrische Ausführung		PNP
Ausgangsfunktion		Dunkelschaltung
Max. Spannungsabfall Schaltausgang DC	[V]	2,5
Dauerhafte Strombelastbarkeit des Schaltausgangs DC	[mA]	200
Schaltfrequenz DC	[Hz]	1000
Kurzschlussschutz		ja
Ausführung Kurzschlussschutz		getaktet
Überlastfest		ja
Erfassungsbereich		
Tastweite	[mm]	50...1400; (weißes Papier 200 x 200 mm 90 % Remission)
Tastweite Objekt weiß (90 % Remission)	[mm]	50...1400
Tastweite Objekt grau (18 % Remission)	[mm]	50...800
Tastweite Objekt schwarz (6 % Remission)	[mm]	50...550
Reich-/Tastweite einstellbar		ja
Max. Lichtfleckdurchmesser	[mm]	50
Lichtfleckabmessungen gelten für		Tastweite
Hintergrundausbldung vorhanden		ja
Umgebungsbedingungen		
Umgebungstemperatur	[°C]	-25...60
Schutzart		IP 65
Zulassungen / Prüfungen		
EMV		EN 60947-5-2
MTTF	[Jahre]	331
Mechanische Daten		
Gewicht	[g]	63
Gehäuse		Quaderförmig
Abmessungen	[mm]	56 x 18,2 x 46,8
Werkstoffe		Gehäuse: PA; Frontrahmen: Edelstahl; Bedienfeld: TPE
Optikwerkstoff		PMMA
Ausrichtung Optik		seitliche Optik
Anzeigen / Bedienelemente		
Anzeige	Schaltzustand	1 x LED, gelb
Bedienelemente		Potentiometer
Bemerkungen		
Verpackungseinheit		1 Stück
Elektrischer Anschluss		
Steckverbindung: 1 x M12		

Reflexlichttaster mit Hintergrundausbldung

O5H-DPKG/US100



Anschluss

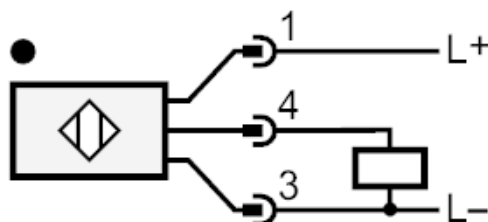
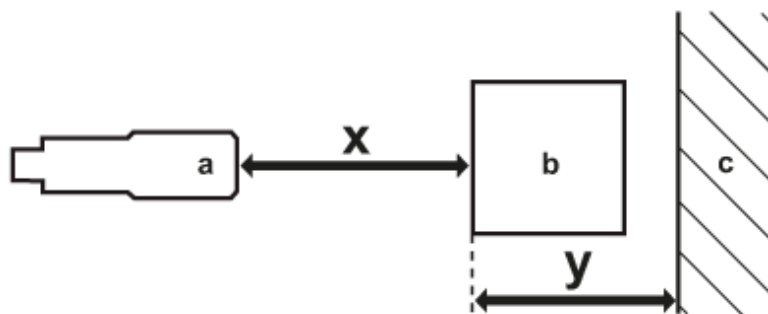


Diagramme und Kurven



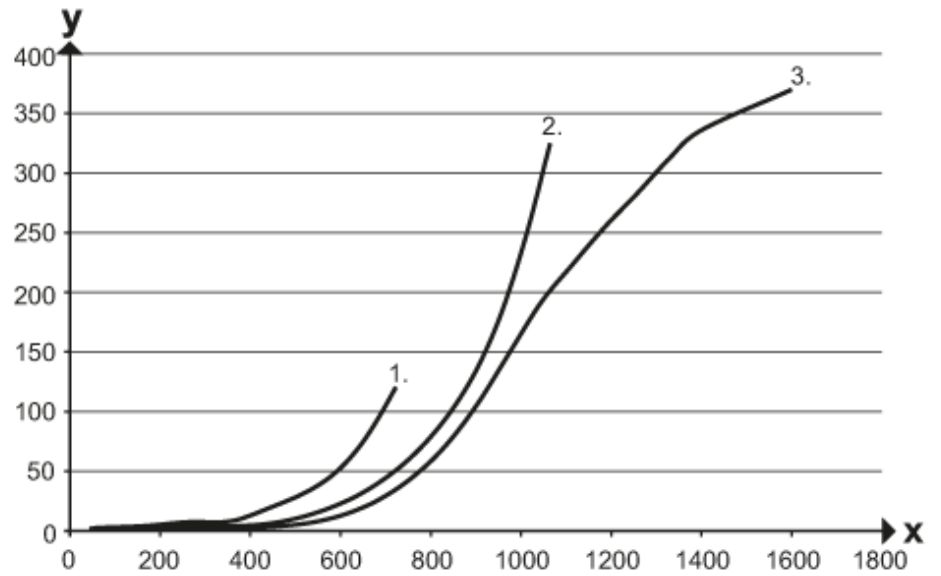
- a: Sensor
- b: Objekt
- c: Hintergrund
- x: Abstand Sensor / Objekt [mm]
- y: min. Abstand Objekt / Hintergrund [mm]



Reflexlichttaster mit Hintergrundausblendung

O5H-DPKG/US100

Genauigkeitskurve



x: Abstand Sensor / Objekt [mm]

y: min. Abstand Objekt / Hintergrund [mm]

1 = Objekt schwarz (6 % Remission) , Hintergrund (weiß 90 % Remission)

2 = Objekt grau (18 % Remission) , Hintergrund (weiß 90 % Remission)

3 = Objekt weiß (90 % Remission) , Hintergrund (weiß 90 % Remission)