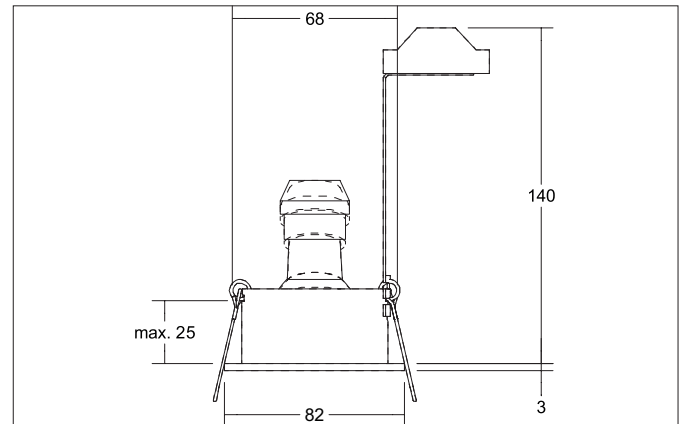


**TIRRELdeep Einbaustrahler, GU10**  
 Artikel-Nr. 36063250

Licht.  
 Für Generationen.



**Ausschreibungstext**

Runder Einbaustrahler, GU10, Werkzeugloser Deckeneinbau mittels Einbaufedern. Deckenausschnitt  $\varnothing$  68 mm, Einbautiefe 140 mm, Außendurchmesser 82 mm, Gewicht 0,127 kg, mit rotationssymmetrisch tief-breit-strahlender Lichtstärkeverteilung. Optimale Lichtverteilung durch eine ohne Abdeckung Abdeckung. mit Fassung GU10 max: 50 W, Auslieferung ohne Leuchtmittel. Gehäusewerkstoff: Aluminium, Farbe: aluminium, Zulässige Umgebungstemperatur (ta): -20 °C - +25 °C, Schutzklasse (EN 61140): II, Schutzart (DIN EN 60529): IP20. Zum direkten Anschluss an Netzspannung, sonstige dimmbar.

Artikeldaten	
Artikel-Nr.	36063250
GTIN	4251433950721
Serienname	TIRRELdeep
Kurzbeschreibung	Einbaustrahler, GU10
Material	Aluminium
Farbe	aluminium
Ausführung der Oberfläche	matt
Form	rund
Außendurchmesser	82 mm
Einbaudurchmesser	68 mm
Einbautiefe	140 mm
Aufbauhöhe	3 mm
Nettogewicht	0,127 kg

**TIRRELdeep Einbaustrahler, GU10**  
**Artikel-Nr. 36063250**

Licht.  
 Für Generationen.

Betriebstechnik Leuchte	
Spannungsart	AC
AC Nennspannung max.	230 V
Frequenz max.	50 Hz
Leuchtmittel	Für LED-Retrofit-Lampe
Ausführung	GU10
Schutzklasse	II
Schutzart raumseitig	IP20
Ansteuerung	sonstige
Leuchtmittelwechsel möglich	ja

Montagetechnik	
Montageart	Einbaumontage
Montageort	Deckenmontage
Verstellbarkeit	schwenkbar
Schwenkwinkel	20°
Max. Deckenstärke	25 mm
Weitere Hinweise	keine Abdeckung mit Wärmedämmmaterial
Werkstoff der Abdeckung	ohne Abdeckung
Sprengring	ohne Sprengring

Logistische Daten	
Bruttogewicht	0,174 kg
Länge Verpackung	140 mm
Breite Verpackung	110 mm
Höhe Verpackung	120 mm
Entsorgung am Ende der Lebensdauer	Das Produkt darf nicht mit dem Hausmüll entsorgt werden. Sie sind verpflichtet, solche Elektro-Altgeräte separat zu entsorgen. Informieren Sie sich bitte bei Ihrer Kommune über die Möglichkeiten der geregelten Entsorgung. Mit der getrennten Entsorgung führen Sie die Altgeräte dem Recycling oder anderen Formen der Wiederverwertung zu. Sie helfen damit zu vermeiden, dass u.U. belastende Stoffe in die Umwelt gelangen.