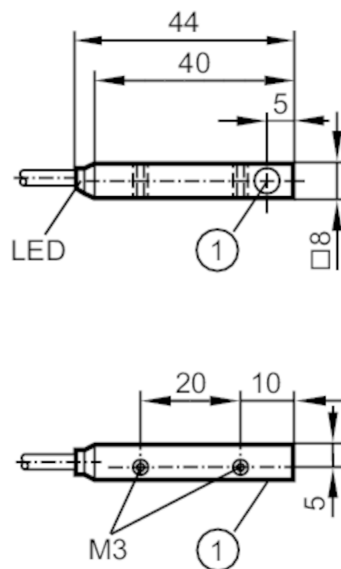


IL5018



Induktiver Sensor

ILA3002-APKG/OBEN/3M/PH RT



1 Aktive Fläche



Produktmerkmale

Elektrische Ausführung	PNP
Ausgangsfunktion	Öffner
Schaltabstand [mm]	2
Gehäuse	Quaderförmig
Abmessungen [mm]	40 x 8 x 8

Elektrische Daten

Betriebsspannung [V]	10...36 DC
Stromaufnahme [mA]	15; (24 V)
Schutzklasse	III
Verpolungsschutz	ja

Ausgänge

Elektrische Ausführung	PNP
Ausgangsfunktion	Öffner
Max. Spannungsabfall Schaltausgang DC [V]	2,5
Dauerhafte Strombelastbarkeit des Schaltausgangs DC [mA]	250
Schaltfrequenz DC [Hz]	2000
Kurzschlusschutz	ja
Ausführung Kurzschlusschutz	getaktet
Überlastfest	ja

IL5018



Induktiver Sensor

ILA3002-APKG/OBEN/3M/PH RT

Erfassungsbereich		
Schaltabstand	[mm]	2
Realschaltabstand Sr	[mm]	2 ± 10 %
Arbeitsabstand	[mm]	0...1,62
Genauigkeit / Abweichungen		
Korrekturfaktor		Stahl: 1 / Edelstahl: 0,7 / Messing: 0,5 / Aluminium: 0,4 / Kupfer: 0,3
Hysterese	[% von Sr]	1...15
Schaltpunktdrift	[% von Sr]	-10...10
Umgebungsbedingungen		
Umgebungstemperatur	[°C]	-25...70
Schutzart		IP 65
Zulassungen / Prüfungen		
EMV		EN 60947-5-2
MTTF	[Jahre]	3523
Mechanische Daten		
Gewicht	[g]	56,2
Gehäuse		Quaderförmig
Einbauart		bündig einbaubar
Abmessungen	[mm]	40 x 8 x 8
Werkstoffe		Messing weißbronze-beschichtet; LCP
Anzugsdrehmoment	[Nm]	1; (Einschraubtiefe: > 5 mm)
Anzeigen / Bedienelemente		
Anzeige	Schaltzustand	1 x LED, rot
Bemerkungen		
Verpackungseinheit		1 Stück

IL5018



Induktiver Sensor

ILA3002-APKG/OBEN/3M/PH RT

Elektrischer Anschluss

Kabel: 3 m, PUR; 3 x 0,14 mm²

Anschluss



Adernfarben :

BN =

braun

BU =

blau

BK =

schwarz