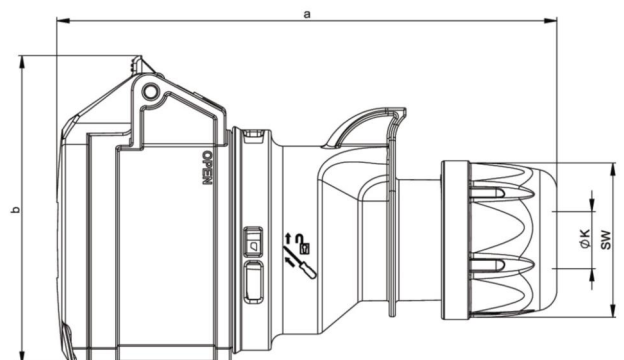


PCE Datenblatt

Artikel-Nr.	214-6
Bezeichnung	CEE-Kupplung 16A 4p 6h IP44/IP54 SHARK
Langbeschreibung	CEE-Kupplung 16A 4p 6h IP44/IP54 SHARK Gehäusematerial: PA6 Nennstrom: 16A Polzahl: 4 (3P+PE) Uhrzeit-Stellung: 6h Nennspannung/Frequenz: 380-415V~ / 50+60Hz Kontakte: Messing Anschlussstechnik: Schraubklemmen Schutzart: IP44/IP54
GTIN (EAN)	9003399134616
Ursprungsland	AT
Zolltarifnummer	85366990
Nettogewicht	0,161 kg
Verpackungsmenge	10
Mindestbestellmenge	10

ETIM 7.0	EC001320
IEC-Stromstärke	16 A
Polzahl	4
Spannung nach EN 60309-2	400 V (50+60 Hz) rot
Uhrzeit-Stellung	6 h
Kennfarbe	rot
RAL-Nummer	
Schutzart (IP)	IP44
Anschlussstechnik	Schraubklemme
Steckrichtung	gerade
Kabeleinführung	Verschraubung
Werkstoff	Kunststoff
Kontaktmaterial	CuZn
Oberflächenbehandlung Kontakte	unbehandelt

a	138 mm
b	82 mm
K (Kabel Ø)	6-15 mm
SW	42 mm
Leitung flexibel	1-2,5 mm ²
Kontaktschrauben	100 Ncm
Zugentlastung	500 Ncm
Abmantellungsänge	50 mm
Abisolierlänge	10-12 mm



www.manufacturer-safety.info