

Produktdatenblatt

Art. Nr. Z1.298.1753.0

Sicherungstrennhebel THSI 6,3X32 LED 24

Sicherungstrennhebel mit Kennmelder zum Aufstecken auf Trenngrundklemme Typ TKG für Sicherung 6,3 x 32 mm



Art. Nr.	Z1.298.1753.0
EAN	4015573712256
Bestelleinheit	10 Stück

Zulassungen

Technische Daten
Hinweis

Bemerkung Bemessungsspannung	Sicherungseinsatz beachten
Bemerkung Nennstrom	Sicherungseinsatz beachten
Defektanzeige	LED
Spannungsart für die Defektanzeige	AC/DC
Min. Betriebsspannung für die Defektanzeige	12 V
Max. Betriebsspannung für die Defektanzeige	24 V

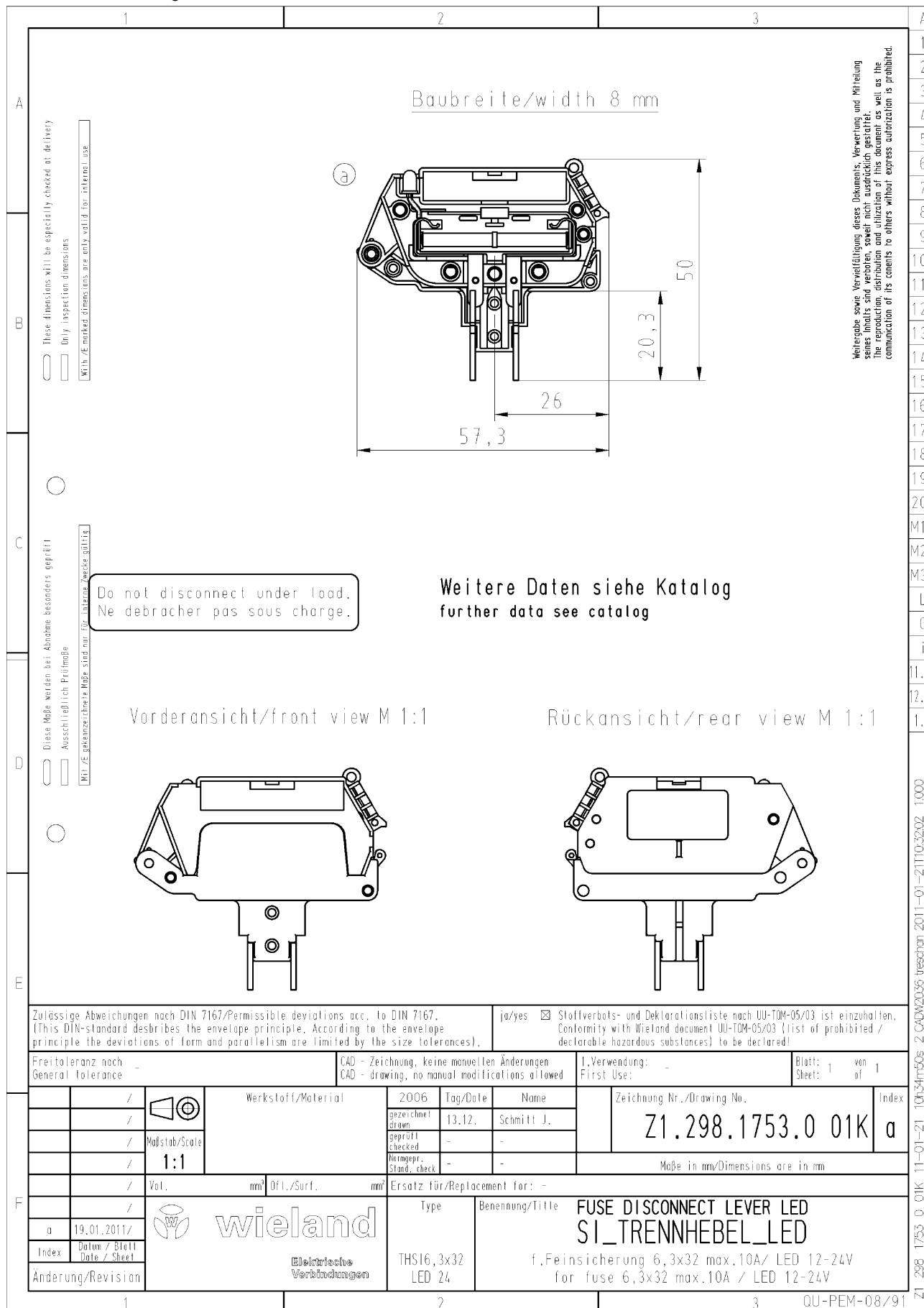
Allgemein

Farbe	grau
Breite/Rastermaß	8 mm
Isoliergehäuse	PA666
Brennbarkeitsklasse des Isolierstoffs nach UL 94	V0
Montageart	Direktmontage
Sicherungseinsatz	G-Sicherung 6,3x32 mm

Technische Daten

Bemessungsspannung	500 V
Abschlussplatte erforderlich	nein
Isolierstoffart	Thermoplast
Länge	57,3 mm

Technische Zeichnung



Z1_298_1753_0_01K_11-01-21_10134mm50s_2 CADM2036 treschan 2011-01-211103202 1.000

