

Produktdatenblatt

Art. Nr. 92.232.5064.3

Konfektionierte Leitung GST18i3K1-S 15H 50GR01

GST18i3 Anschlussleitung Stecker - freies Ende, Länge
5,0 m, 3-polig, Kodierung USV 250 V, 16 A, Kodierfarbe
kieselgrau, Zugentlastungsfarbe schwarz, Leitungsfarbe schwarz,
Leiterquerschnitt 1,5 mm², Kabeltyp H05Z1Z1-F, Brandklasse: Eca



Art. Nr.

92.232.5064.3

EAN	4015573855205
Bestelleinheit	20 Stück

Zulassungen

Technische Daten
Allgemein

Bemessungsstrom	16 A
Bemessungsspannung	250 V
Bemessungsstoßspannung	4 kV
Verschmutzungsgrad	2
Mechanische Codierung Code	Code 2
Verriegelbar	selbstverriegelnd (mit Werkzeug lösbar)
Codierfarbe / Kontakteinsatz	kieselgrau
Polkennzeichnung	L, N, PE
Gehäusefarbe mit Zugentlastung	schwarz

Ausführung

Leiter-Nennquerschnitt	1,5 mm ²
Schutzart (IP)	IP20
Abisolierlänge	9 mm
Abmantellänge	37 mm
Leiterendenbehandlung	ultraschallverdichtete Aderenden
Typ der Leitung	H05Z1Z1-F
Farbe der Leitung	schwarz
Kabeldurchmesser max.	8 mm
Leitungsart	Stecker - freies Ende
Art der konfektionierten Leitung	Anschlussleitung
Ausführung Seite 1	freies Leitungsende
Ausführung Seite 2	GST18i3 Stecker

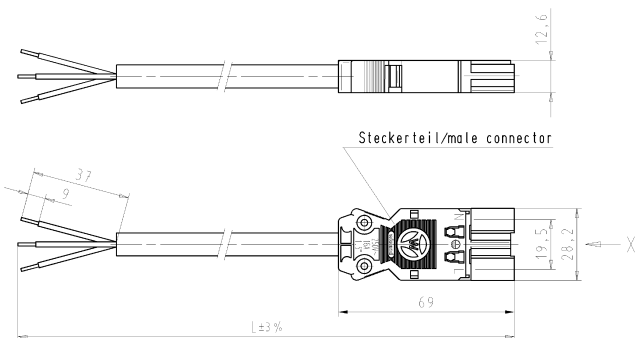
Werkstoff

Oberflächenbehandlung	verzinkt
Halogenfrei	ja
Leitung Dauertemperaturbeständigkeit	70 °C
Isolierteil Dauertemperaturbeständigkeit	100 °C
Brandlast	1,963 kWh
Brandklasse	Eca

Abmessungen

Gesamtlänge	5 m
-------------	-----

Technische Zeichnung



Steckerteil/male connector

Gesamtlänge / total length $\pm 3\%$

Kabel/cable: H05Z1Z1-F3G1,5 halogenfrei/halogen-free
Farbe/colour: siehe Tabelle/see table

.F	Farbe colour	Codierung Stecker male	Kabelfarbe cable colour
.1	schwarz black	L ⊕ N	schwarz black
.2	weiß white	L ⊕ N	weiß white
.3	grau grey	L ⊕ N	schwarz black
.5	rot red	L ⊕ N	schwarz black

SW = schwarz/black
WS = weiß/white
GR01 = grau/grey
RT03 = rot/red

Typ/type: GST1813K1-S 15H..


Teile-Nr. part-no.	L	Beispiel (Farbe: schwarz) example (colour: black)	Typ type
92.232.XX64.F	XX in dm-Schritten	92.232.1064.1 = 10dm/L = 1000mm	GST1813K1-S 15H 10SW
U2.232.XX64.F	XX in m-Schritten	U2.232.1264.1 = 12 m/L=12000mm	GST1813K1-S 15H X12SW
92.232.XX84.F	XX in dm-Schritten	92.232.1084.1 = 10dm/L = 1000mm	

84.F = spezielle Verpackung und Etikettierung nach A 1960.000
special packaging and labelling according to A 1960.000

Toleranzsystem Size ISO 14068 / Tolerance system Size ISO 14068
(This ISO-standard describes the envelope principle. According to the envelope principle the deviations of form and position are limited by the size tolerances.)
Steckerteil- und Bekanntheitscode nach DIN EN 60300 Teil 101
(Conforms with Wieland document 00-1206-001) List of prohibited / declared hazardous substances to be avoided

Präzisionsnach General tolerance	00 - Zeichnung, keine maschinellen Änderungen Drawing, no mechanical modifications allowed	1. Verwendung First size	Zeichnung Nr./Drawing No.	Index
/	Material	2006	92.232.0264.1 01K b	
/	2006	01		
/	Material	01		
/	Material	01		

Weitere Daten siehe Katalog
further data see catalog



PRE-ASSEMBLED CABLE
KONFEKT LEITUNG

Stecker/male - freies Ende/free end 1,50mm
crimp position KI 2504 halogen-free