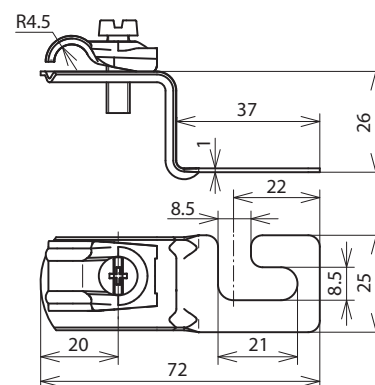


DLH DQ 6.10 WPRO5 8 V2A (202 906)



Maßbild

Typ	DLH DQ 6.10 WPRO5 8 V2A
Art-Nr.	202 906
Anwendungshinweis	für Fist- und Dachleitungen
Werkstoff Dachleitungshalter	NIRO
Leitungshalter Modell	DEHNQUICK
Werkstoff Leitungshalter	NIRO
Leitungshalter Aufnahme Rd	6-10 mm
Leitungsführung	fest
Bohrung Ø	8,4 mm
Befestigungsmöglichkeit	zum Unterklemmen am Schraubenkopf
Art der Dacheindeckung	Wellplattendächer Profil 5 (Abstand 177 mm) Profil 8 (Abstand 130 mm)

Stammdaten

Nettogewicht	32,2 g/st
Zolltarifnummer (Komb. Nomenklatur EU)	85389099
GTIN (EAN)	4013364022102
VPE	50 ST

Änderungen in Form und Technik, bei Maßen, Gewichten und Werkstoffen behalten wir uns im Sinne des Fortschrittes der Technik vor. Die Abbildungen sind unverbindlich.