

Produktdatenblatt

Art. Nr. 96.232.9063.0

Konfektionierte Leitung RST20i3K1B- 15H 90GL

RST20i3 Anschlussleitung Buchse - freies Ende, 3-polig, konfektioniert mit Schrumpfschlauch, Anwendung 250V mit PE, 16A, Kabeltyp H05Z1Z1-F, Länge 9,0m, Leiterquerschnitt 1,5mm², Kodierfarbe lichtgrau

Art. Nr.	96.232.9063.0
EAN	4015573820777
Bestelleinheit	5 Stück

Zulassungen
Technische Daten
Hinweis

Hinweis	Die Gesamtlänge kann um bis zu + / - 3 % abweichen.
---------	---

Allgemein

Bemessungsstrom	16 A
Bemessungsspannung	250 V
Bemessungsstoßspannung	4 kV
Verschmutzungsgrad	3
Verriegelbar	selbstverriegelnd (mit Werkzeug lösbar)
Codierfarbe / Kontakteinsatz	lichtgrau
Polkennzeichnung	L, N, PE
Gehäusefarbe mit Zugentlastung	lichtgrau

Ausführung

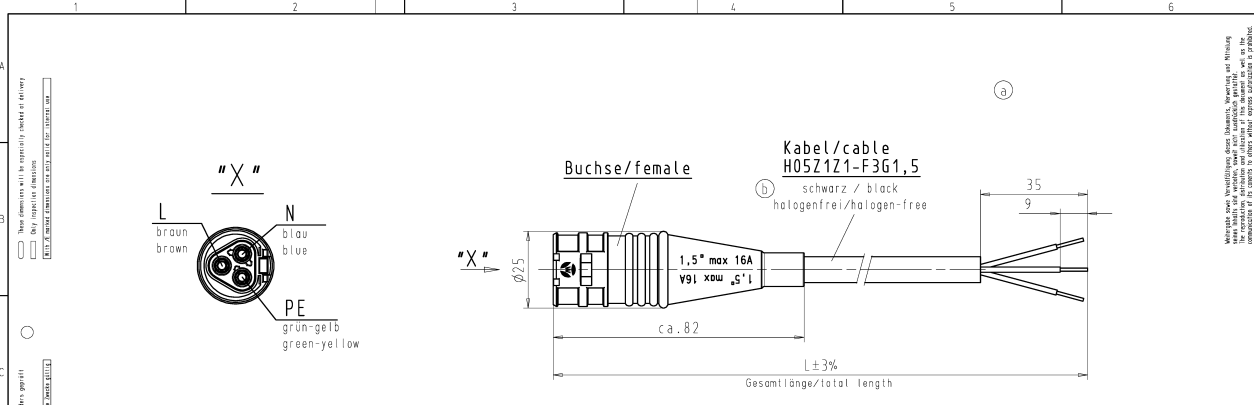
Bauart	Schrumpfschlauch
Anschlussart	Crimp
Leiter-Nennquerschnitt	1,5 mm ²
Schutzart (IP)	IP66/68 (3m;2h)
Abisolierlänge	9 mm
Abmantellänge	35 mm
Leiterendenbehandlung	ultraschallverdichtete Aderenden
Typ der Leitung	H05Z1Z1-F
Farbe der Leitung	schwarz
Kabeldurchmesser min.	7,8 mm
Kabeldurchmesser max.	8,2 mm
Leistungsart	Buchse - freies Ende
Art der konfektionierten Leitung	Anschlussleitung
Ausführung Seite 1	Buchse
Ausführung Seite 2	freies Leitungsende
Geschirmt	nein

Werkstoff

Oberflächenbehandlung	versilbert
Halogenfrei	ja
Leitung Dauertemperaturbeständigkeit	70 °C
Isolierteil Dauertemperaturbeständigkeit	100 °C
Brandlast	3,459 kWh
Brandklasse	Eca

Abmessungen

Gesamtlänge	9 m
-------------	-----

Technische Zeichnung


Buchse/female

Kabel/cable H05Z1Z1-F3G1,5
schwarz / black
halogenfrei/halogen-free

1,5° max 16A
V91 xow 51

ca. 82

L ± 3%

Gesamtlänge/total length

35
9

Farbe/color

.F	
schwarz/black	.1
lichtgrau/light grey	.0

Teile-Nr. part-no.	L	Beispiel (Farbe: schwarz, lichtgrau) example (colour: black, grey)	Typ type
96.232.XX63.F	XX in dm-Schritten	96.232.1063.1 = 10dm/L= 1000mm	RST2013K1B- 15H 10SW
96.232.XX63.F		96.232.1063.0	RST2013K1B- 15H 10GL
U6.232.XX63.F	XX in m-Schritten	U6.232.1263.1 = 12 m/L=12000mm	RST2013K1B- 15H X12SW
U6.232.XX63.F		U6.232.1263.0	RST2013K1B- 15H X12GL

Weitere Daten siehe KATALOG oder eCatalog.
Additional data see CATALOG or eCatalog.

www.wieland-electric.com
eshop.wieland-electric.com

Tolerierung Size ISO 14405/Tolerance system Size ISO 14405.
(This ISO-standard describes the envelope principle. According to the envelope principle the deviations of form and parallelism are limited by the size tolerances.)

Größenmaßstab: 1:1
Drawing scale: 1:1

Fräskennzeichnung nach DIN 6775
Engraving according to DIN 6775

Material/Material: 2007
Drawing date: 24.05.
Name: Kneitz
Drawing status: -
Drawing class: -

Zeichnung Nr./Drawing No.: 96.232.0463.0 01K b

Masse in mm/Dimensions are in mm

Vol. 1
Erstausführung/First Use: -

www.wieland-electric.com

Typ: KONFEKT_LEITUNG
Büchse-freies Ende Crimpausführung/female-free end pre-assembled cable crimp design KT 230V

962320463001K_2 CADW3027 Duetsch 2014-08-01T11:02:14 21.000

DU-MEC-01/14