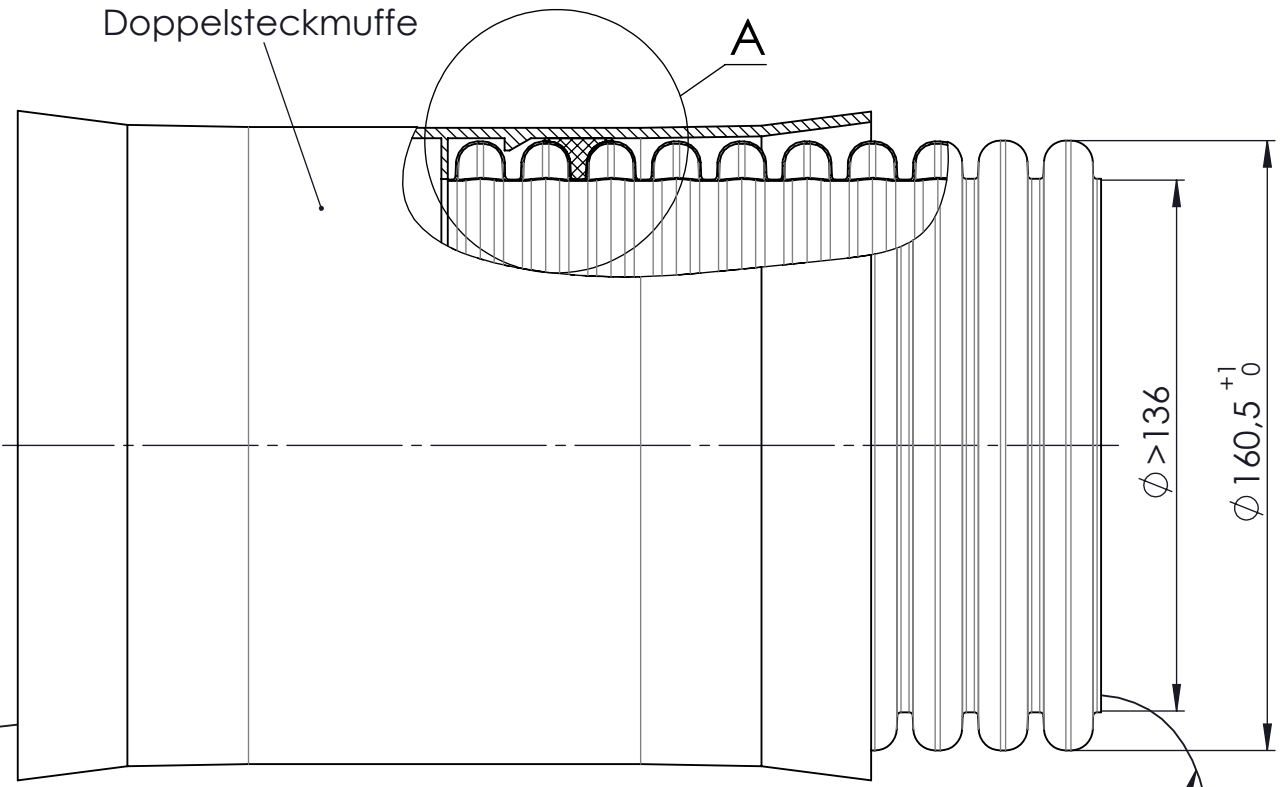


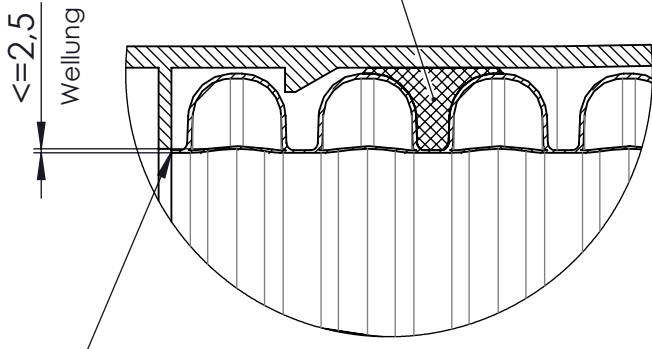
verwertet werden. – Zuwiderhandlungen verpflichten zu Schadensersatz und können strafrechtliche Folgen haben. (§§ 1,2,11,15,97,106 UHG; §§ 1 und 18 UWG; § 823 BGB).

darf diese Unterlage weder vervielfältigt noch Dritten zugänglich gemacht oder ihr Inhalt mitgeteilt werden. Die Unterlage darf durch den Empfänger oder Dritte auch nicht in anderer Weise

Für diese Unterlage behalten wir uns alle Rechte vor, auch für den Fall der Patenterteilung oder Gebrauchsmustereintragung. Ohne unsere vorherige ausdrückliche Zustimmung in Schriftform



optional mit Profildichtring montiert im 2. Wellental



Abschnitt mittig im Wellental

DETAIL A
1 : 1

Nr.	Art der Änderung	Datum	Name
XXX = mit Zeichn. - Nr. beschriftet	Material/ Gewicht PE EN 61386-24		
Oberflächen DIN ISO 1302	Datum	Name	Orig. Maßstab
* $\sqrt{w} = \sqrt{Rz100}$	Erstellt 18.10.2013	Heiko Kruse	A4
* $\sqrt{x} = \sqrt{Rz25}$	Geprüft 28.03.2018	kh6	1:2
* $\sqrt{y} = \sqrt{Rz6,3}$	FRÄNKISCHE		
* $\sqrt{z} = \sqrt{Rz3}$ poliert			

Baugruppe	Baugruppen - Nr.	Typ
Benennung Kabuflex R plus Typ 750 DN 160 Kabelschutzrohr Ringware		
Zeichn.-Nr. 192-30-160		
Ersatz für/durch		