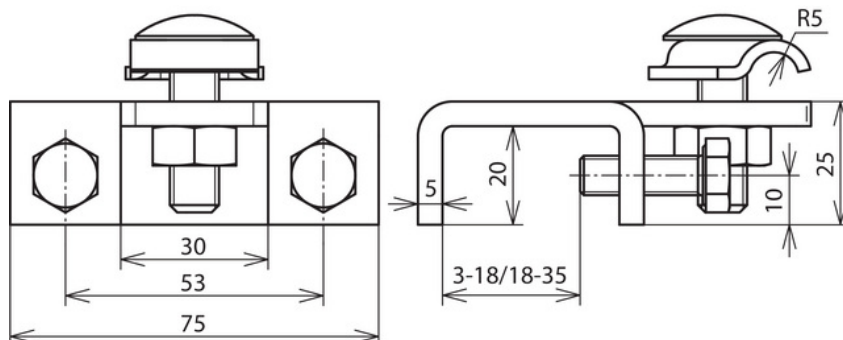




AK 6.10 KB W KBF18 35 STTZN (372 240)



Abbildung unverbindlich



Anordnung:

Typ	AK 6.10 KB W KBF18 35 STTZN
Art.-Nr.	372 240
Klemmbereich	18-35 mm
Werkstoff Klemme	SttZn
Klemmbereich Rd	6-10 mm
Schraube	M8 x 25 mm
Werkstoff Schraube / Mutter	NIRO
Blitzstromtragfähigkeit (10/350 µs)	50 kA ^{*)}
Normenbezug	DIN EN 62561-1
Gewicht	335 g
Zolltarifnummer (Komb. Nomenklatur EU)	85359000
GTIN (EAN)	4013364119147
VPE	25 Stk.

*) Genaue Zuordnung siehe Prüfzertifikat.

Änderungen in Form und Technik, bei Maßen, Gewichten und Werkstoffen behalten wir uns im Sinne des Fortschrittes der Technik vor. Die Abbildungen sind unverbindlich.