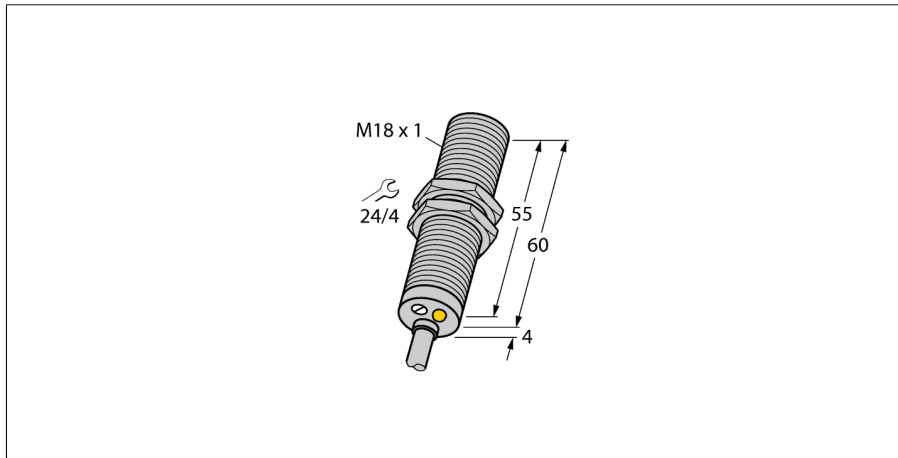
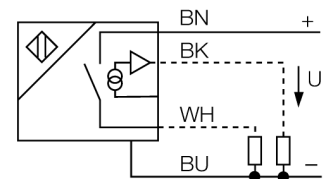


Induktiver Sensor mit Analog- und Schaltausgang BI8-M18-LUAP6X

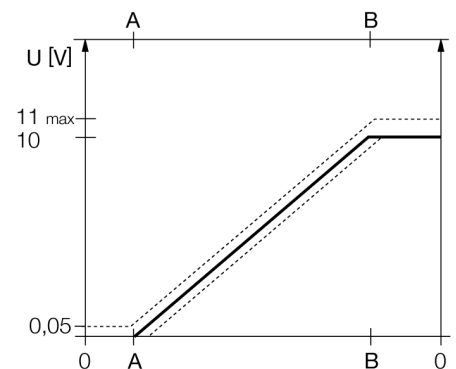


- Gewinderohr, M18 x 1
- Messing verchromt
- 4-Draht, 15...30 VDC
- Schließer, PNP-Ausgang
- Analogausgang
- 0...10 V
- Kabelanschluss

Anschlussbild



Messbereich



Typenbezeichnung	BI8-M18-LUAP6X
Ident-Nr.	4615010
Messbereich	1...5 mm mm
Einbaubedingung	Schaltpunkt einstellbar über Potentiometer
Korrekturfaktoren	bündig
Wiederholgenauigkeit	St37 = 1; Al = 0,3; Edelstahl = 0,7; Ms = 0,4
Reproduzierbarkeit	≤ 1 % vom Messbereich A – B
Linearitätsabweichung	≤ 0,5 %, nach 0,5 h Aufwärmzeit
Temperaturdrift	≤ 40 µm
Hysterese	≤ 20 µm, nach 0,5 h Aufwärmzeit
Umgebungstemperatur	≤ 5 %
	≤ ± 0.06 % / K
	3...15 %
	-25...+70 °C
Betriebsspannung	15...30 VDC
Restwelligkeit	≤ 10 % U _s
DC Bemessungsbetriebsstrom	≤ 200 mA
Leerlaufstrom I ₀	≤ 8 mA
Isolationsprüfspannung	≤ 0,5 kV
Kurzschlusschutz	ja
Drahtbruchsicherheit / Verpolungsschutz	nein/ vollständig
Ausgangsfunktion	Vierdraht, Schließer, PNP/Analogausgang
Spannungsausgang	0...10V
Lastwiderstand Spannungsausgang	≥ 4,7 kΩ
Messfolgefrequenz	200 Hz
Bauform	Gewinderohr, M18 x 1
Abmessungen	54 mm
Gehäusewerkstoff	Metall, CuZn, verchromt
Material aktive Fläche	Kunststoff, PA12-GF30
Endkappe	Kunststoff, EPTR
max. Anziehdrehmoment Gehäusemutter	25 Nm
Elektrischer Anschluss	Kabel
Kabelqualität	5,2 mm, Grau, LifYY, PVC, 2
Kabelquerschnitt	4x 0,34 mm ²
Vibrationsfestigkeit	55 Hz (1 mm)
Schockfestigkeit	30 g (11 ms)
Schutzart	IP67
MTTF	751 Jahre nach SN 29500 (Ed. 99) 40 °C
Schaltzustandsanzeige	LED, gelb

Induktiver Sensor mit Analog- und Schaltausgang BI8-M18-LUAP6X

Abstand D	2 x B
Abstand W	3 x Sn
Abstand T	3 x B
Abstand S	1,5 x B
Abstand G	6 x Sn

Durchmesser der aktiven Fläche B Ø 18 mm



**Induktiver Sensor
mit Analog- und Schaltausgang
BI8-M18-LUAP6X**

Zubehör

Typ	Ident-Nr.		Maßbild
BST-18B	6947214	Befestigungsschelle für Gewinderohrgeräte, mit Festanschlag; Werkstoff: PA6	
QM-18	6945102	Schnellmontagehalterung mit Festanschlag; Werkstoff: Messing verchromt. Außengewinde M24 x 1,5. Hinweis: Der Schaltabstand der Näherungsschalter kann sich durch Verwendung von Schnellmontagehalterungen verringern.	
MW-18	6945004	Befestigungswinkel für Gewinderohrgeräte; Werkstoff: Edelstahl A2 1.4301 (AISI 304)	
BSS-18	6901320	Befestigungsschelle für Glatt -und Gewinderohrgeräte; Werkstoff: Polypropylen	