

Arbeitsschutz

Gebrauchsanleitung

Isolierstange IS 36 STK ...

für Nennspannung bis 36 kV als

- Schaltstangen – Set
- Arbeitsstangen – Set
- Erdungsstangen – Set



1	Sicherheitshinweise	3
2	Allgemeine Anwendungsbestimmungen	4
3	Hinweise für den Benutzer	5
4	Anwendungshinweise	7
4.1	Baukasten Isolierstange, IS STK	7
4.1.1	Isolierstange, IS 36 STK 20 1280, IS 36 STK 43 1280	8
4.1.2	Isolierstangenverlängerungen ISV 36 STK 30 910, ISV 36 STK 30 1280	9
4.1.3	Schaltstangenkopf SSK 36 STK 560	9
4.1.4	Arbeitskopf AK 36 SQ STK 360	10
4.1.5	Arbeitskopf AK 36 SK STK 330	10
4.1.6	Arbeitskopf AK SQL STK 365	11
4.1.7	Handhabeverlängerung HV STK 43 910, HV STK 43 1280	11
4.2	Montage / Demontage Baukasten IS STK	12
4.2.1	Sichtprüfung der Einzelteile vor der Montage	12
4.2.2	Montage und Demontage der Kunststoff-Steckkupplung	12
4.2.3	Kunststoff-Steckkupplungs-System	13
4.3	Schaltstangen-Set SCSS 36 STK 30	15
4.3.1	Anwendung Schaltstange	15
4.3.2	Anwendung isolierende Schutzplatte, Bauform A3 als Schwenkschubplatte	16
4.4	Arbeitsstangen-Set ASS 36 STK 30	17
4.4.1	Anwendung isolierende Schutzplatten, Bauform A3	17
4.4.2	Anwendung isolierende Schutzplatte, Bauform A3 als Schwenkschubplatte	18
4.4.3	Anwendung E+K-Vorrichtung, Ausführung Spindel mit Querstift	19
4.5	Arbeitsstangen-Set ASS 36 STK 43	20
4.5.1	Anwendung isolierende Schutzplatte, Bauform A3	20
4.5.2	Anwendung isolierende Schutzplatte, Bauform A3 als Schwenkschubplatte	21
4.5.3	Anwendung E+K-Vorrichtung, Ausführung Spindel mit Querstift	22
4.6	Erdungsstangen-Set ESS STK 43	23
4.6.1	Anwendung E+K-Vorrichtung, Ausführung Spindel mit Querstift	23
4.6.2	Anwendung E+K-Vorrichtung, Ausführung lange Spindel mit Querstift	24
5	Wiederholungsprüfung	25
6	Reinigung und Pflege	25
7	Transport und Aufbewahrung	26
7.1	Transport	26
7.2	Aufbewahrung	26
7.3	Schutz vor UV-Strahlung	26



IEC 60417-6182:
Installation,
electrotechnical expertise

1 Sicherheitshinweise

Die Isolierstange IS 36 STK ... darf nur von einer Elektrofachkraft oder einer elektrotechnisch unterwiesenen Person in Sinne von DIN VDE 0105-105: ... / EN 50110-1: ...) benutzt werden – sonst besteht Lebensgefahr!

Die Isolierstange IS 36 STK ... darf nur eingesetzt werden, wenn die Sicherheitsvorkehrungen gegen Brand- und Explosionsgefahren berücksichtigt wurden (siehe B2 und B3 DIN VDE 0105-100 ... (EN 50110-1).

Vor dem Einsatz sind die Isolierstange IS 36 STK ... sowie die für die Anwendung ausgewählten Einzelteile (Arbeitsköpfe und Verlängerungen) auf ihren ordnungsgemäßen Zustand zu kontrollieren. Sollte eine Beschädigung oder ein sonstiger Mangel an den Teilen festgestellt werden, darf die Isolierstange IS 36 STK ... und die ausgewählten Einzelteile nicht eingesetzt werden.

Die Isolierstange IS 36 STK ... darf nur in den in dieser Gebrauchsanleitung beschriebenen Kombinationen (Sets) verwendet werden.



Wird nur einer der angeführten Sicherheitshinweise nicht berücksichtigt oder missachtet, besteht Gefahr für Leib und Leben des Anwenders, außerdem ist die Anlagenverfügbarkeit gefährdet.

Veränderungen an der Isolierstange IS 36 STK ... sowie den zugelassenen Arbeitsköpfen und Verlängerungen oder das Hinzufügen fabrikat- oder typfremder Komponenten gefährdet die Arbeitssicherheit, sind unzulässig und führen zum Erlöschen des Gewährleistungsanspruches.

2 Allgemeine Anwendungsbestimmungen

Bei der Anwendung der Isolierstange IS 36 STK ... in der Kombination Schaltstangen-Set, Arbeitsstangen-Set und Erdungsstangen-Set ist die DIN VDE 0105-100 zu beachten.

Die Isolierstange IS 36 STK ... mit Arbeitskopf und Verlängerungen darf nur in Anlagen verwendet werden, für die diese durch entsprechende Aufschriften auf ihrem Typenschild (z.B. Nennspannung/Nennfrequenz) gekennzeichnet sind.

Hersteller		Zeichen für Werkzeug Arbeiten unter Spannung
Nennspannung / AC	Isolierstange Insulating rod	Nicht verwendbar bei Niederschlägen 
	bis / up to 36 KV AC	
Nr. der zu beachtenden Gebrauchsanweisung	Bei Niederschlägen nicht verwenden! <i>Not to be used under wet conditions!</i>	
	Gebrauchsanleitung No. 1614 beachten! <i>Observe the instruction No. 1614!</i>	
	Zulässiges max. Plattengewicht siehe Gebrauchsanleitung! <i>See instructions for use for max. permissible shutter weight!</i>	
Produktions-Nr.	F.-Nr. Jahr Letzte Wiederh.-Prüfg.	letzte Wiederholungsprüfung
Type	Prod.-No. Year Last repeat test	
Art.-Nr.	IS 36 STK 43 1280	Herstellungsjahr
	766 463	

Die Isolierstange IS 36 STK ... ist mit dem Schaltstangenkopf SSK 36 STK 560 als Schaltstange einsetzbar.

Die Isolierstange IS 36 STK ... ist mit dem Arbeitskopf AK 36 SQ STK 360 als Arbeitsstange zum Einbringen von isolierenden Schutzplatten, Bauform A3 geeignet.

Die Isolierstange IS 36 STK ... ist mit den Arbeitsköpfen AK 36 SQ STK 360, AK 36 SK STK 330 oder AK SQL STK 365 als Erdungsstange zum Einbringen von Erdungs- und Kurzschlussvorrichtungen geeignet.

Die Isolierstange IS 36 STK ... darf bei der Anwendung nur an der Handhabe gefasst und von einem sicheren Standort aus geführt werden. Der Benutzer muss dabei von unter Spannung stehenden Anlagenteilen den notwendigen Sicherheitsabstand einhalten.

Die Isolierstange IS 36 STK ... darf als Schaltstangen-Set und Arbeitsstangen-Set nicht bei Niederschlägen verwendet werden.

Den Anforderungen der Isolierstange IS 36 STK ..., Schaltstangenkopf SSK 36 STK 560, Arbeitskopf AK 36 SK STK 330, Arbeitskopf AK 36 SQ STK 360 und Isolierstangenverlängerungen ISV 36 STK ... liegen die herabgesetzten Werte der Mindestabstände nach DIN VDE 0101: zugrunde.

Die Isolierstange IS 36 STK ... in der Zusammenstellung Schaltstangen-Set und Arbeitsstangen-Set ist daher nur bedingt in fabrikfertigen, typgeprüften Anlagen (nach DIN VDE 0670: ...) einsetzbar. Der Benutzer

bzw. der Betreiber der Stangen-Sets muss sich beim Hersteller seiner fabrikfertigen, typgeprüften Schaltanlage erkundigen, ob und wo er diese Stangen-Sets einsetzen darf.

Bei der Anwendung der Isolierstange IS 36 STK ... als Schaltstangen-Set, Arbeitsstangen-Set und Erdungsstangen-Set ist die entsprechende PSA (persönliche Schutzausrüstung) bestehend aus z. B.:

➔ **Helm mit Gesichtsschutz**

➔ **Schutzhandschuhe**

➔ ...

zu tragen.

Bei der Anwendung der Isolierstange IS 36 STK ... müssen die vorgegebenen Grenzwerte -25 °C bis $+55\text{ °C}$ Temperatur und 20% bis 96% rel. Feuchte eingehalten werden.

3 Hinweise für den Benutzer

Bei der Anwendung sind nachfolgende Punkte unbedingt zu beachten:

- ➔ Alle Einzelteile sind vor der Montage und Anwendung einer Sichtprüfung auf mechanische Schäden z.B. nicht festsitzende Handschutzteller und Roter Ring, Risse, tiefe Kratzspuren, Funktion der Steckkupplung zu überprüfen.
- ➔ Defekte Einzelteile sind aus Sicherheitsgründen einer Weiterverwendung zu entziehen.
- ➔ Leicht verschmutzte Einzelteile sind vor dem Zusammenbau mit einem sauberen, fusselfreien Tuch zu reinigen.
- ➔ Stark verschmutzte Einzelteile (festsitzende Beläge) an Einzelteilen sind mit den in dieser Gebrauchsanleitung aufgeführten zugelassenen Reinigungsmittel zu entfernen (siehe Pkt. 6, Seite 25).
- ➔ Betaute, feuchte Einzelteile (z.B. hervorgerufen durch extreme Temperaturschwankung) sind vor der Anwendung trocken zu wischen, gegebenenfalls ist abzuwarten bis die Einzelteile die Umgebungstemperatur angenommen haben.
- ➔ Bei der Anwendung der Isolierstange IS 36 STK ... als Schaltstangen-Set (Pkt. 4.3, Seite 15), Arbeitsstangen-Set (Pkt. 4.4, Seite 17) und Erdungsstangen-Set (Pkt. 4.6, Seite 23) sind die in dieser Gebrauchsanleitung angeführten Hinweise zu beachten und einzuhalten.
- ➔ Die Isolierstange IS 36 STK ... darf bei der Anwendung nur an der Handhabe gefasst werden.
- ➔ Der für die Nennspannung bemessene Isolierteil ist durch die Begrenzungsscheibe und den Roten Ring gekennzeichnet (Pkt. 4.1.1, Seite 8).

- ➔ Das Auflegen auf geerdete Anlagenteile ist über die gesamte Länge der Isolierstange IS 36 STK ... mit Isolierteilverlängerungen ISV 36 STK ... und Schaltstangenkopf SSK 36 STK 560 oder Arbeitskopf AK 36 SQ STK 360 / AK 36 SK STK 330 erlaubt.
- ➔ Das Auflegen auf unter Spannung stehende Anlagenteile ist nur oberhalb vom Roten Ring der Isolierstange IS 36 STK ... mit Isolierteilverlängerungen ISV 36 STK ... und Schaltstangenkopf SSK 36 STK 560 oder Arbeitskopf AK 36 SQ STK 360 / AK 36 SK STK 330 erlaubt.
- ➔ Die Isolierstange IS 36 STK ... ist als Schaltstangen-Set und Arbeitsstangen-Set in Innenraum- und Freiluftanlagen jedoch nicht bei Niederschlägen (Regen, Nebel, ..) einsetzbar. In der Anwendung zum Einbringen von isolierenden Schutzplatten, Bauform A3 sind die Anwendungshinweise zulässiges Platten-gewicht entsprechend der Gesamtlänge zu beachten (siehe Anwendungskombinationen ab Seite 15).
- ➔ Die Isolierstange IS 36 STK ... ist als Erdungsstangen-Set in Innenraum- und an Freiluftanlagen bei allen Witterungseinfüssen (Nebel, Regen, ..) einsetzbar. In der Anwendung zum Einbringen von Erdungs- und KurzschlieÙvorrichtungen sind die Anwendungshinweise zulässige Kopflast entsprechend der Gesamtlänge zu beachten (siehe Anwendungskombinationen Seite 23).
- ➔ Bei der Anwendung der Isolierstange IS 36 STK ... als Schaltstangen-Set, Arbeitsstangen-Set oder Erdungsstangen-Set sind die vorgegebenen Grenzwerte -25 °C bis $+ 55\text{ °C}$ Temperatur und 20 % bis 96 % rel. Feuchte einzuhalten.
- ➔ Die Isolierstange IS 36 STK ... und Zubehörteile sind vor Verschmutzung und Schäden beim Transport zu schützen. Es wird empfohlen die Einzelteile in der dafür vorgesehenen Transporttasche (Pkt. 7, Seite 26) zu transportieren und aufzubewahren.
- ➔ Beim Transport und Lagerung der Isolierstange IS 36 STK ... und Zubehörteile ist der Temperaturbereich -25 °C bis $+ 70\text{ °C}$ sowie die Grenzwerte der relativen Luftfeuchte 20% bis 70% zu beachten.

4 Anwendungshinweise

4.1 Baukasten Isolierstange, IS STK ...

Die Einzelteile des **Baukasten Isolierstange IS STK ...** können je nach Bedarf als Schaltstangen, Arbeitsstangen oder Erdungsstangen eingesetzt werden. Die Kombinationsmöglichkeiten können aus den jeweiligen Tabellen entnommen werden.



Schaltstangen-Set SCSS 36 STK 30,
komplett bis 36 kV, Art.-Nr. 766 323



Arbeitsstangen-Set ASS 36 STK 30,
komplett bis 36 kV, Art.-Nr. 766 325



Arbeitsstangen-Set ASS 36 STK 43,
komplett bis 36 kV, Art.-Nr. 766 452



Erdungsstangen-Set ESS STK 43,
Art.-Nr. 766 450

4.1.1 Isolierstange, IS 36 STK 20 1280, IS 36 STK 43 1280

Die Isolierstange IS 36 STK ... steht in den zwei Rohrdurchmessern \varnothing 30 mm und \varnothing 43 mm zur Verfügung. Sie ist an ihren beiden Enden mit einem Kunststoffsteckkupplungssystem ausgerüstet. Das Kunststoffsteckkupplungssystem ermöglicht einen individuellen Einsatz der Isolierstange IS 36 STK

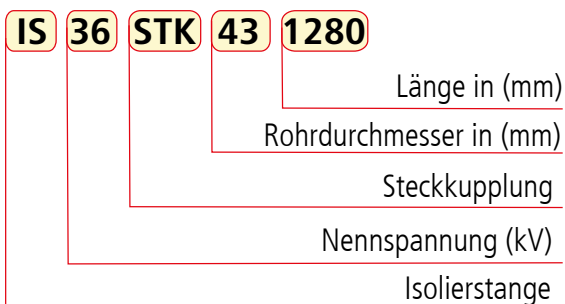
Je nach Bedarf kann die Isolierstange IS 36 STK ... als Schaltstange, Arbeitsstange oder Erdungsstange aufgerüstet werden.

Das Isolierteil der Isolierstange ist durch die Begrenzungsscheibe (Handschutzteller) und den Roten Ring gekennzeichnet.

Die Kunststoffsteckkupplung (Buchse) am Ende der Handhabe ist in der Farbe schwarz, am Ende des Isolierteiles oberhalb vom Roten Ring ist die Kunststoffsteckkupplung in der Farbe gelb ausgeführt.

In der Anwendung Schaltstangen-Set und Arbeitsstangen-Set dürfen oberhalb vom Roten Ring nur Einzelteile mit gelber Kunststoffsteckkupplungen kombiniert, bestückt werden.

Typkodierung:



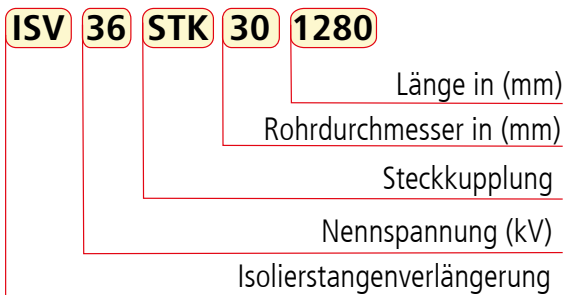
4.1.2 Isolierstangenverlängerungen ISV 36 STK 30 910, ISV 36 STK 30 1280

Die Isolierstangenverlängerungen ISV 36 STK ... stehen in den Längen L = 910 mm und 1280 mm zur Verfügung.

Sie sind an ihren beiden Enden mit gelben Kunststoffsteckkupplungen ausgerüstet.

Die Isolierstangenverlängerungen ISV 36 STK ... sind vorzugsweise als Isolierteilverlängerung beim Schaltstangen-Set und Arbeitsstangen-Set zur Erhöhung der Eintauchtiefe zu verwenden.

Typkodierung:

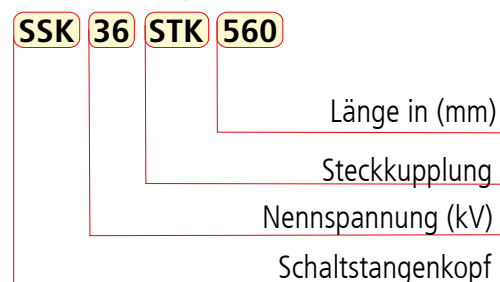


4.1.3 Schaltstangenkopf SSK 36 STK 560

Der Schaltstangenkopf SSK 36 STK 560 mit gelber Kunststoffsteckkupplung ist 560 mm lang.

Er ist mit den Isolierstangen IS 36 STK 30 1280, IS 36 STK 43 1280 als Schaltstange oder als Arbeitsstange zum Einbringen von isolierenden Schutzplatten (Ausführung Schwenkschubplatte) einsetzbar.

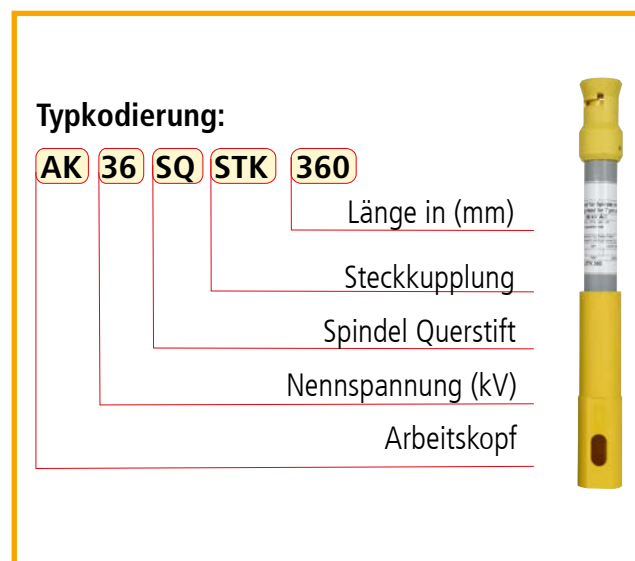
Typkodierung:



4.1.4 Arbeitskopf AK 36 SQ STK 360

Der Arbeitskopf AK 36 SQ STK 360 Spindel mit Querstift mit gelber Kunststoffsteckkupplung ist 360 mm lang.

Er ist mit den Isolierstangen IS 36 STK 30 1280, IS 36 STK 43 1280 als Arbeitsstange zum Einbringen von isolierenden Schutzplatten und als Erdungsstange zum Einbringen von Erdungs- und KurzschlieÙvorrichtungen in Innenraumschaltanlagen geeignet.

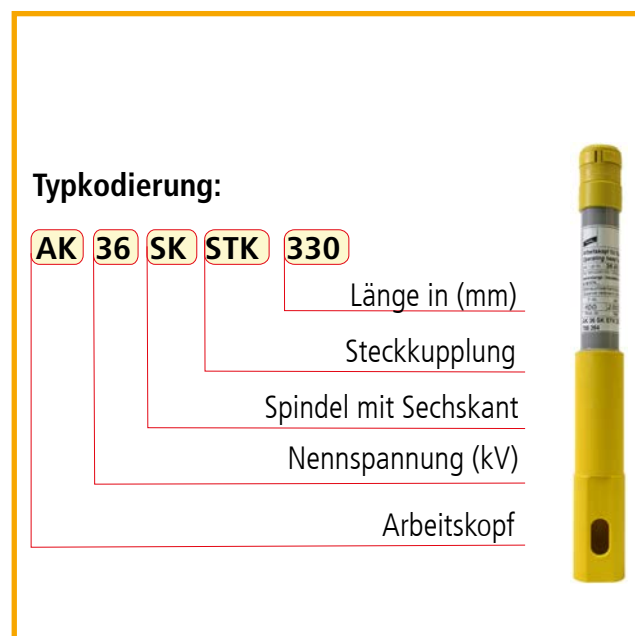


4.1.5 Arbeitskopf AK 36 SK STK 330

Der Arbeitskopf AK 36 SK STK 330 Spindel mit Sechskant mit gelber Kunststoffsteckkupplung ist 330 mm lang.

Er ist alternativ zum Arbeitskopf AK 36 SQ STK 360 mit den Isolierstangen IS 36 STK 30 1280, IS 36 STK 43 1280 als Erdungsstange zum Einbringen von Erdungs- u. KurzschlieÙvorrichtungen in Innenraumschaltanlagen geeignet

Bei der Anwendung gelten die gleichen maximalen Belastungswerte (Kopflast) wie bei Verwendung des Arbeitskopfes AK 36 SQ STK 360.



4.1.6 Arbeitskopf AK SQL STK 365

Der Arbeitskopf AK SQL STK 365 Spindel / Querstift mit schwarzer Kunststoffsteckkupplung ist 365 mm lang.

Er ist mit der Isolierstange IS 36 STK 43 1280 ausschließlich zum Einbringen von Erdungs- und KurzschlieÙvorrichtungen in Freiluftschaltanlagen und Freileitungen zu verwenden.

Typkodierung:

AK SQL STK 365

Länge in (mm)

Steckkupplung

Spindel Querstift, lang

Arbeitskopf



4.1.7 Handhabeverlängerung HV STK 43 910, HV STK 43 1280

Die Handhabeverlängerungen HV STK 43 910 und HV STK 43 1280 stehen in den Längen L= 910 mm und L = 1280 mm zur Verfügung.

Sie sind ausschließlich am Ende der Isolierstangenhandhabe (IS 36 STK ...) zu verwenden.

Sie sind an ihren beiden Enden mit einer schwarzen Kunststoffsteckkupplung ausgerüstet.

Typkodierung:

HV STK 43 1280

Länge in (mm)

Rohrdurchmesser in (mm)

Steckkupplung

Handhabeverlängerung



4.2 Montage / Demontage Baukasten IS STK ...

4.2.1 Sichtprüfung der Einzelteile vor der Montage

- ➔ Alle Einzelteile sind auf mechanische Schäden zu überprüfen.
- ➔ Teile mit erkennbaren Schäden wie z.B. Risse, Verformungen, und bei nicht mehr erkennbarer Aufschriften sind der Weiterverwendung zu entziehen.
- ➔ Verschmutzte Teile sind vor den Zusammenbau zu Reinigen.
- ➔ Bei der Anwendung als Schaltstangen-Set und Arbeitsstangen-Set sind betaute Einzelteile trocken zu wischen und gegebenenfalls ist abzuwarten bis die Einzelteile die Umgebungstemperatur angenommen haben.

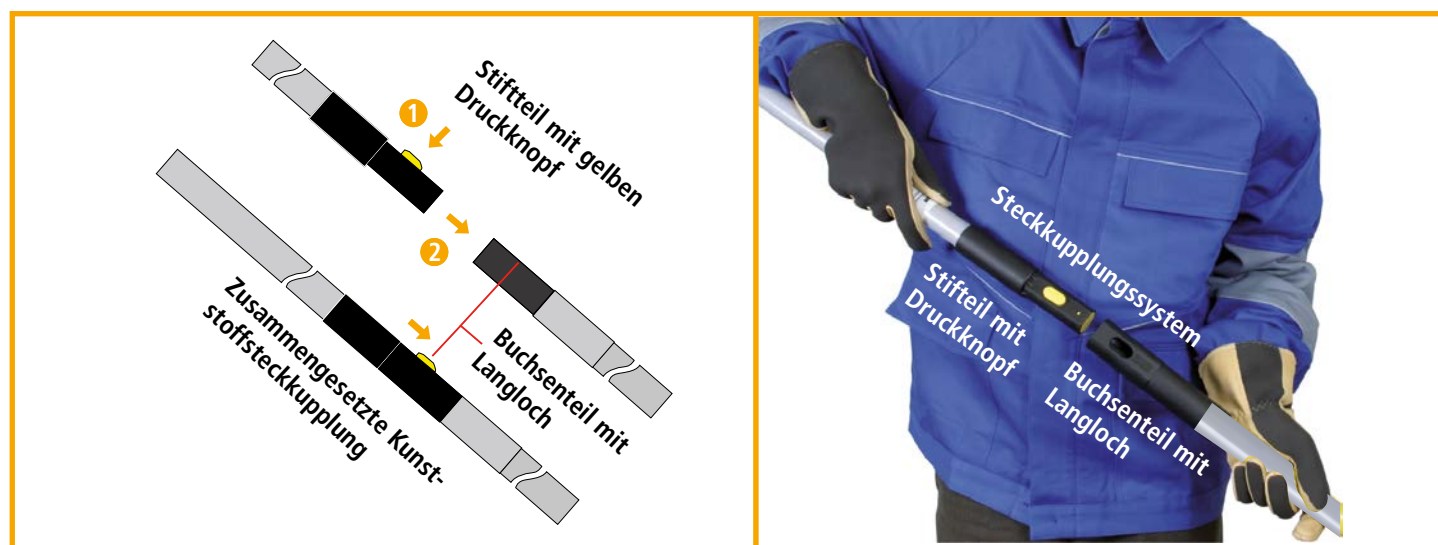
4.2.2 Montage und Demontage der Kunststoff-Steckkupplung

Montage der Kunststoff-Steckkupplung

Alle Einzelteile des Baukasten Isolierstange IS STK sind mit einem Kunststoff-Steckkupplungssystem ausgerüstet, dass die Kombination aller Einzelteile auch unterschiedlicher Rohrdurchmesser $\varnothing 30$ mm und $\varnothing 43$ mm ermöglicht. Zur Montage zweier Einzelteile muss der gelbe Druckknopf soweit eingedrückt werden, dass sich die beiden Kupplungsteile (Buchenteil und Stifteil) der Kunststoffsteckkupplung leicht zusammenstecken lassen. Der gelbe Druckknopf muss dabei in das Langloch des Buchsenteiles einrasten. Die zusammengesteckte Kunststoffsteckkupplung ist vor der Anwendung auf festen Sitz zu überprüfen.

Demontage der Kunststoff-Steckkupplung

Zum Lösen der Steckkupplung ist der gelbe Druckknopf soweit einzudrücken, dass sich die beiden Kupplungsteile leicht auseinander ziehen lassen.



4.2.3 Kunststoff-Steckkupplungs-System

Das Kunststoff-Steckkupplungs-System ermöglicht grundsätzlich die Kombination aller Einzelteile untereinander. Einzelteile, mit denen auch unter Spannung stehende Anlagenteile berührt und überbrückt werden dürfen, sind zusätzlich zu der Kennzeichnung "Nennspannung" und "Doppeldreieck" am Typenschild mit einer Steckkupplung "GELB" ausgerüstet. Einzelteile mit einer Steckkupplung "SCHWARZ" sind ausschließlich im Handhabebereich der Isolierstange IS 36 STK ... als Handhabeverlängerung einzusetzen.

Einzelteile in der Kombination "GELB" und "GELB"



Einzelteile in der Kombination "SCHWARZ" und "SCHWARZ"



Einzelteile in der Kombination "GELB" und "SCHWARZ"



Ausnahme:

Zum Einbringen von Erdungs- und Kurzschließvorrichtungen als Schritt 4 der 5 Sicherheitsregeln zugelassen.

Achtung:

Die zu erdenden Anlagenteile sind unmittelbar vor dem Schritt 4 auf Spannungsfreiheit zu prüfen!



Einzelteile in der Kombination " GELB" und "SCHWARZ"

Isolierstangenverlängerung auf Handhabe IsolierstangeIS 36 STK ...



Ausnahme:

Isolierstangenverlängerungen sind auch als Handhabeverlängerungen zugelassen

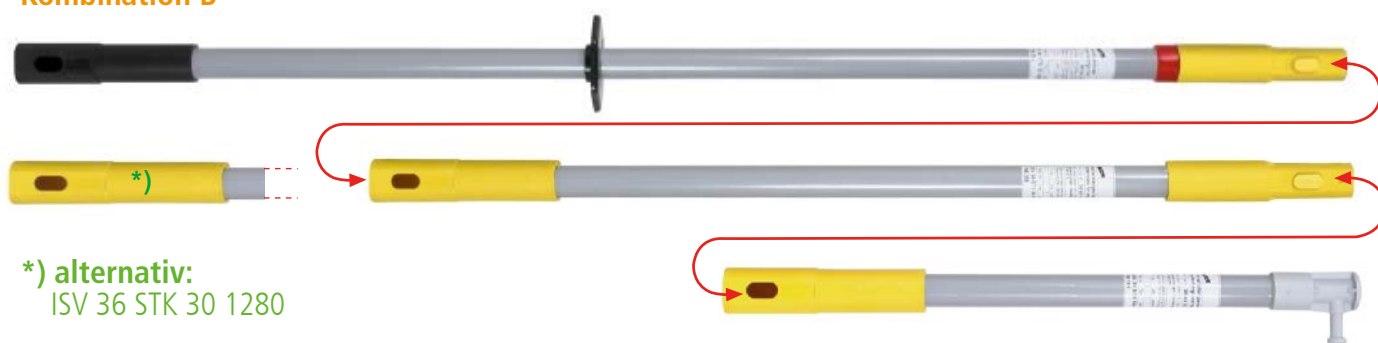


4.3 Schaltstangen-Set SCSS 36 STK 30

4.3.1 Anwendung Schaltstange



Kombination B



*) alternativ:
ISV 36 STK 30 1280

Kombination A

Isolierstange	IS 36 STK 30 1280 / IS 36 STK 43 1280	Länge	1760 mm
Schaltstangenkopf	SSK 36 STK 560		

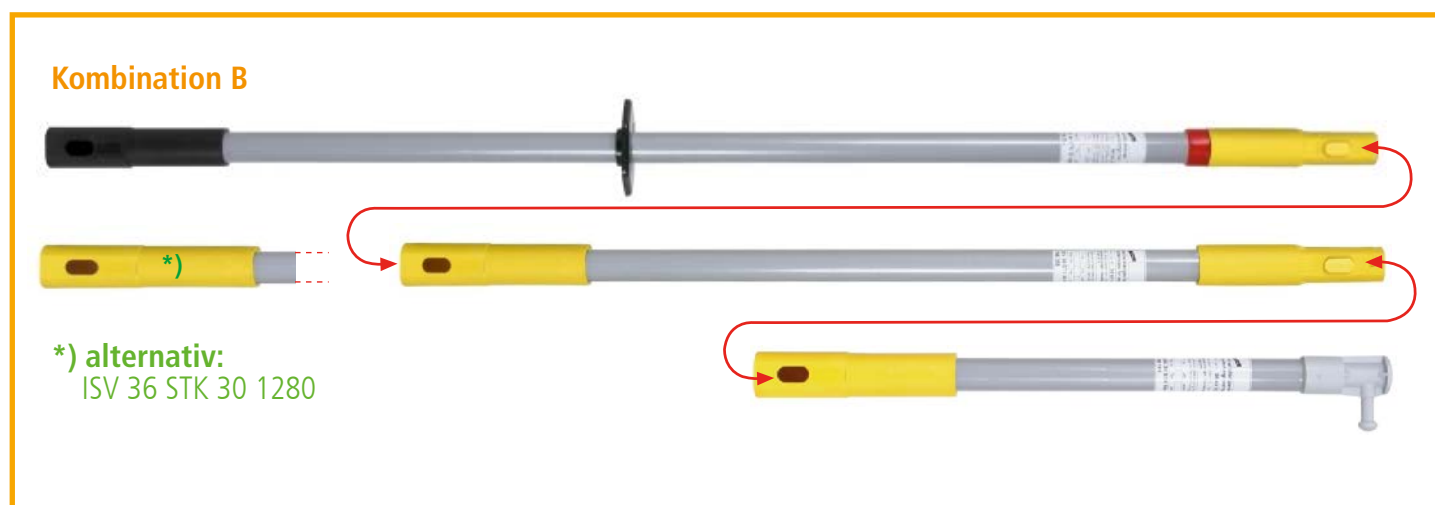
Kombination B

Isolierstange	IS 36 STK 30 1280 / IS 36 STK 43 1280	Länge	2590 mm
Isolierstangenverlängerung	ISV 36 STK 30 910 / *) 1280		*) 2960 mm
Schaltstangenkopf	SSK 36 STK 560		

Kombination C

Isolierstange	IS 36 STK 30 1280 / IS 36 STK 43 1280	Länge	3420 mm
2 x Isolierstangenverlängerung	ISV 36 STK 30 910 / *) 1280		*) 4160 mm
Schaltstangenkopf	SSK 36 STK 560		

4.3.2 Anwendung isolierende Schutzplatte, Bauform A3 als Schwenkschubplatte



Kombination A

Isolierstange	IS 36 STK 30 1280 / IS 36 STK 43 1280	Länge	1760 mm
Schaltstangenkopf	SSK 36 STK 560	Plattengewicht	12 kg

Kombination B

Isolierstange	IS 36 STK 30 1280 / IS 36 STK 43 1280	Länge	2590 mm *) 2960 mm
2 x Isolierstangenverlängerung	ISV 36 STK 30 910 / *) 1280	Plattengewicht	5 kg *) 4 kg
Schaltstangenkopf	SSK 36 STK 560		

***) Anmerkung:**

Abweichend der dargestellten Standardkombinationen (Seite 15-16) kann alternativ die Isolierstangenverlängerung **ISV 36 STK 30 1280** eingesetzt werden.



Die maximalen Längen- / und Gewichtsangaben siehe ***)**

4.4 Arbeitsstangen-Set ASS 36 STK 30

4.4.1 Anwendung isolierende Schutzplatten, Bauform A3



Kombination B



Kombination A

Isolierstange	IS 36 STK 30 1280 / IS 36 STK 43 1280	Länge	1560 mm
Arbeitskopf	AK 36 SQ STK 360	Plattengewicht	12 kg

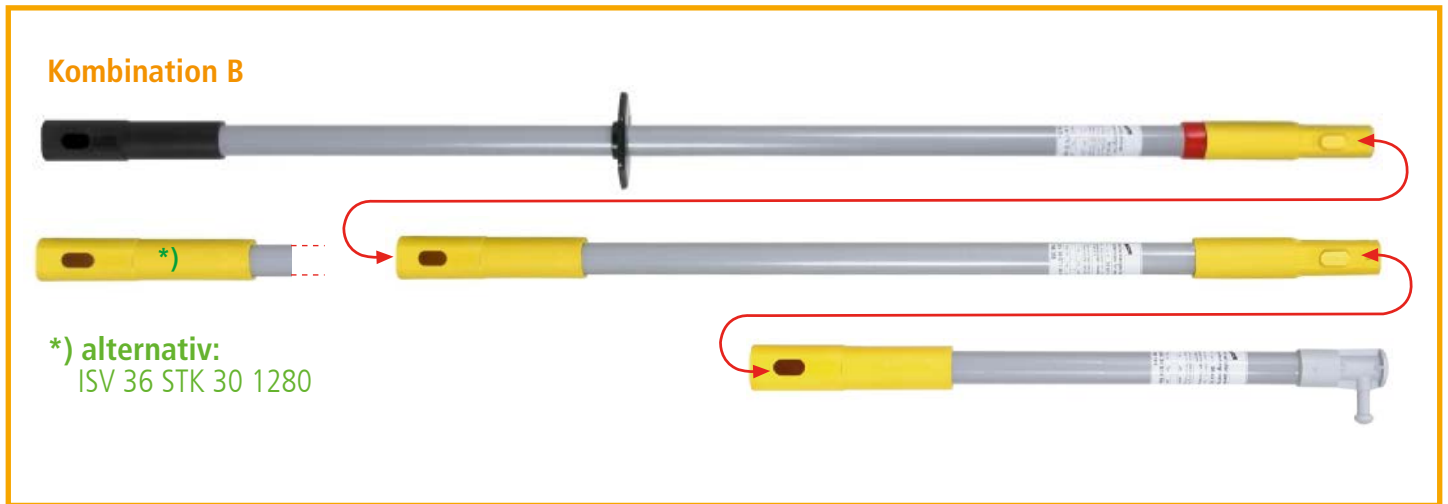
Kombination B

Isolierstange	IS 36 STK 30 1280 / IS 36 STK 43 1280	Länge	2390 mm *) 2760 mm
Isolierstangenverlängerung	ISV 36 STK 30 910 / *) 1280	Plattengewicht	5 kg *) 4 kg
Arbeitskopf	AK 36 SQ STK 360		

Kombination C

Isolierstangenverlängerung	ISV 36 STK 30 910 / *) 1280	Länge	2390 mm *) 2760 mm
Isolierstange	IS 36 STK 30 1280 / IS 36 STK 43 1280	Plattengewicht	12 kg
Arbeitskopf	AK 36 SQ STK 360		

4.4.2 Anwendung isolierende Schutzplatte, Bauform A3 als Schwenkschubplatte



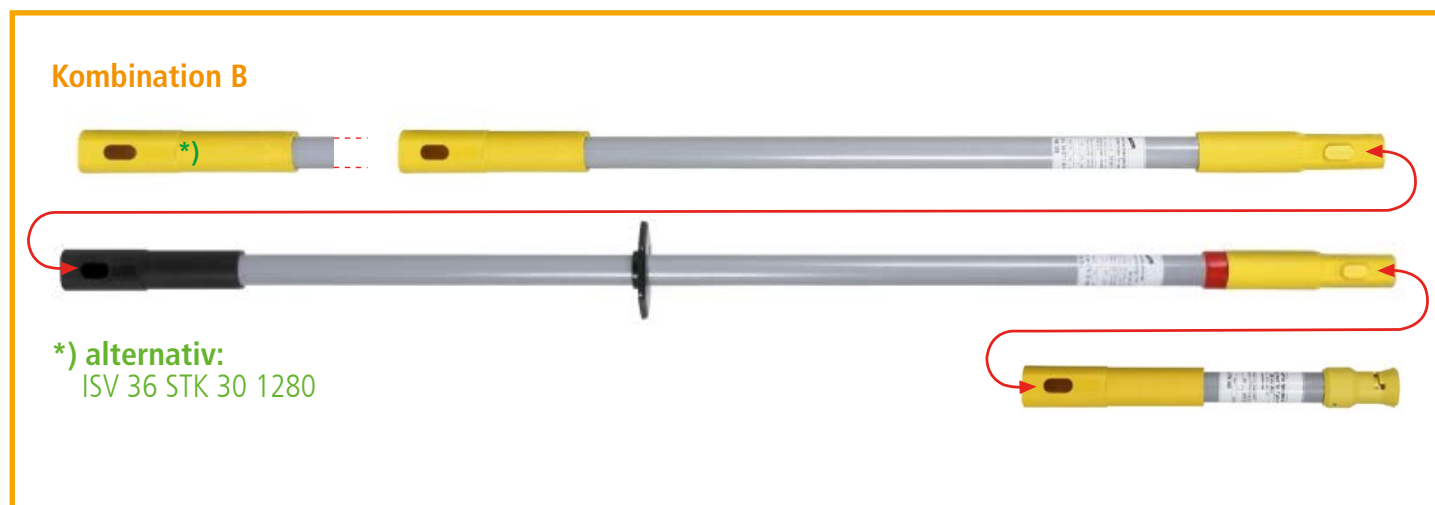
Kombination A

Isolierstange	IS 36 STK 30 1280 / IS 36 STK 43 1280	Länge	1760 mm
Schaltstangenkopf	SSK 36 STK 560	Plattengewicht	12 kg

Kombination B

Isolierstange	IS 36 STK 30 1280 / IS 36 STK 43 1280	Länge	2590 mm *) 2960 mm
2 x Isolierstangenverlängerung	ISV 36 STK 30 910 / *) 1280	Plattengewicht	5 kg *) 4 kg
Schaltstangenkopf	SSK 36 STK 560		

4.4.3 Anwendung E+K-Vorrichtung, Ausführung Spindel mit Querstift



Kombination A

Isolierstange	IS 36 STK 30 1280 / IS 36 STK 43 1280	Länge	1560 mm
Arbeitskopf	AK 36 SQ STK 360	Kopflast	35 kg

Kombination B

Isolierstangenverlängerung	ISV 36 STK 30 910 / *) 1280	Länge	2390 mm *) 2760 mm
Isolierstange	IS 36 STK 30 1280 / IS 36 STK 43 1280	Kopflast	10 kg
Arbeitskopf	AK 36 SQ STK 360		

***) Anmerkung:**

Abweichend der dargestellten Standardkombinationen (Seite 17-19) kann alternativ die Isolierstangenverlängerung **ISV 36 STK 30 1280** eingesetzt werden.



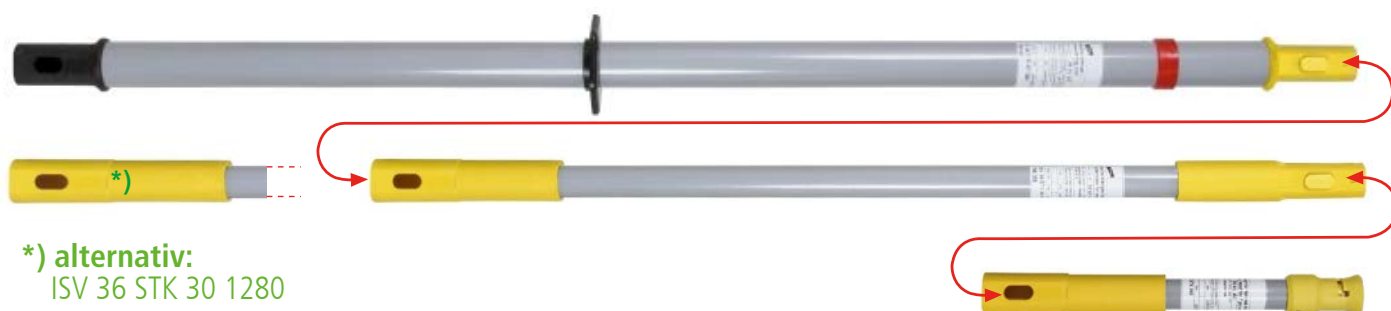
Die maximalen Längen- / und Gewichtsangaben siehe ***)**

4.5 Arbeitsstangen-Set ASS 36 STK 43

4.5.1 Anwendung isolierende Schutzplatte, Bauform A3



Kombination B



Kombination A

Isolierstange	IS 36 STK 43 1280	Länge	1560 mm
Arbeitskopf	AK 36 SQ STK 360	Plattengewicht	25 kg

Kombination B

Isolierstange	IS 36 STK 43 1280	Länge	2390 mm *) 2760 mm
Isolierstangenverlängerung	ISV 36 STK 30 910 / *) 1280	Plattengewicht	9 kg *) 7 kg
Arbeitskopf	AK 36 SQ STK 360		

Kombination C

Handhabeverlängerung	HV STK 43 910	Länge	3220 mm *) 3960 mm
Isolierstange	IS 36 STK 43 1280	Plattengewicht	9 kg *) 7 kg
Isolierstangenverlängerung	ISV 36 STK 30 910 / *) 1280		
Arbeitskopf	AK 36 SQ STK 360		

4.5.2 Anwendung isolierende Schutzplatte, Bauform A3 als Schwenkschubplatte



Kombination A

Isolierstange	IS 36 STK 43 1280	Länge	1760 mm
Schaltstangenkopf	SSK 36 STK 560	Plattengewicht	25 kg

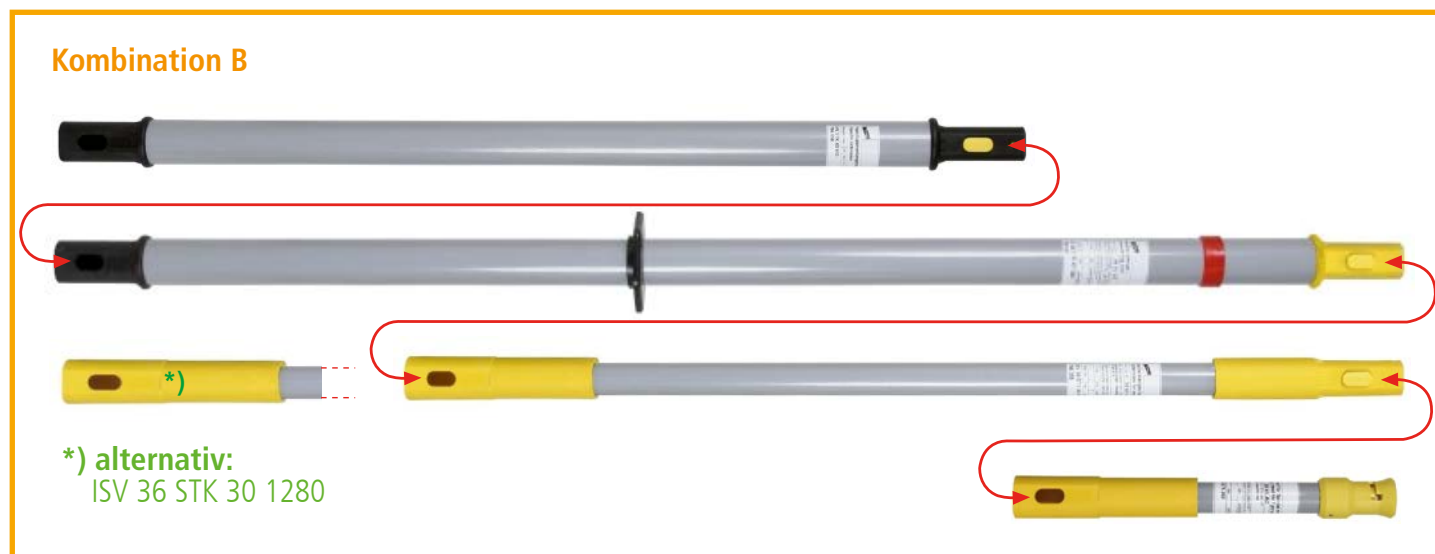
Kombination B

Isolierstange	IS 36 STK 43 1280	Länge	2590 mm *) 2960 mm
Isolierstangenverlängerung	ISV 36 STK 30 910 / *) 1280	Plattengewicht	9 kg *) 7 kg
Schaltstangenkopf	SSK 36 STK 560		

Kombination C

Handhabeverlängerung	HV STK 43 910	Länge	3420 mm *) 4160 mm
Isolierstange	IS 36 STK 43 1280	Plattengewicht	9 kg *) 7 kg
Isolierstangenverlängerung	ISV 36 STK 30 910 / *) 1280		
Schaltstangenkopf	SSK 36 STK 560		

4.5.3 Anwendung E+K-Vorrichtung, Ausführung Spindel mit Querstift



Kombination A

Isolierstange	IS 36 STK 43 1280	Länge	1560 mm
Arbeitskopf	AK 36 SQ STK 360	Kopflast	35 kg

Kombination B

Handhabeverlängerung	HV STK 43 910	Länge	3220 mm *) 3590 mm
Isolierstange	IS 36 STK 43 1280	Kopflast	9 kg *) 6 kg
Isolierstangenverlängerung	ISV 36 STK 30 910 / *) 1280		
Arbeitskopf	AK 36 SQ STK 360		

*) Anmerkung:

Abweichend der dargestellten Standardkombinationen (Seite 20-22) kann alternativ die Isolierstangenverlängerung **ISV 36 STK 30 1280** eingesetzt werden.



Die maximalen Längen- / und Gewichtsangaben siehe *)

4.6 Erdungsstangen-Set ESS STK 43

4.6.1 Anwendung E+K-Vorrichtung, Ausführung Spindel mit Querstift



Kombination B



*) alternativ:
ISV 36 STK 30 1280

Kombination A

Isolierstange	IS 36 STK 43 1280	Länge	1560 mm
Arbeitskopf	AK 36 SQ STK 360	Kopflast	35 kg

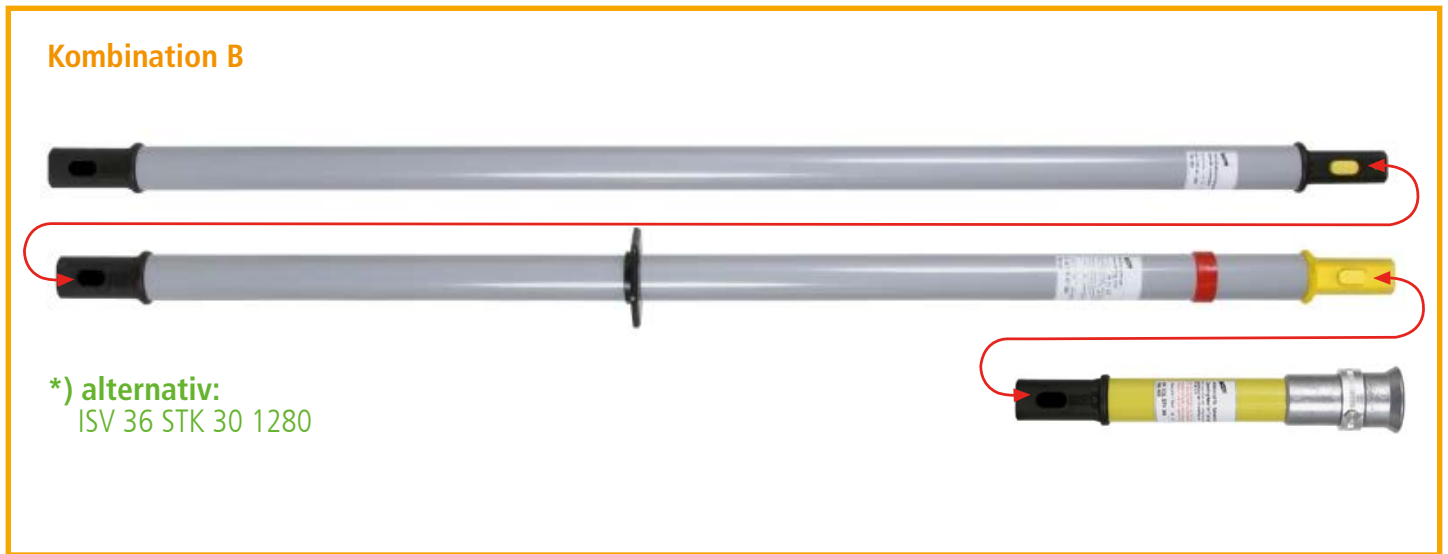
Kombination B

Handhabeverlängerung	HV STK 43 1280	Länge	2760 mm
Isolierstange	IS 36 STK 43 1280	Kopflast	14 kg
Arbeitskopf	AK 36 SQ STK 360		

Kombination C

Handhabeverlängerung	HV STK 43 1280	Länge	3960 mm
Handhabeverlängerung	HV STK 43 1280	Kopflast	8 kg
Isolierstange	IS 36 STK 43 1280		
Arbeitskopf	AK 36 SQ STK 360		

4.6.2 Anwendung E+K-Vorrichtung, Ausführung lange Spindel mit Querstift



Kombination A

Isolierstange	IS 36 STK 43 1280	Länge	1565 mm
Arbeitskopf	AK SQL STK 365	Kopflast	35 kg

Kombination B

Handhabeverlängerung	HV STK 43 1280	Länge	2765 mm
Isolierstange	IS 36 STK 43 1280	Kopflast	14 kg
Arbeitskopf	AK SQL STK 365		

Kombination C

Handhabeverlängerung	HV STK 43 1280	Länge	3965 mm
Handhabeverlängerung	HV STK 43 1280	Kopflast	8 kg
Isolierstange	IS 36 STK 43 1280		
Arbeitskopf	AK SQL STK 365		

5 Wiederholungsprüfung

Für die Isolierstangen IS 36 STK 30 1280 und IS 36 STK 43 1280 ist eine Prüfung auf Ableitstrom und Überbrückungssicherheit nach DIN VDE V 0681-1 in festzulegenden Zeitabständen durchzuführen. Für die Isolierteilverlängerung ISV 36 STK 30 910, den Schaltstangenkopf SSK 36 STK 560 und den Arbeitskopf AK 36 SQ STK 360 ist eine Prüfung auf Überbrückungssicherheit nach DIN VDE V 0681-1 in festzulegenden Zeitabständen durchzuführen.

Die Fristen für die Wiederholungsprüfung sind nach den Einsatzbedingungen, z.B. Häufigkeit der Benutzung, Beanspruchung durch Umgebungsbedingungen, Transport usw. festzulegen. Empfohlen wird eine Wiederholungsprüfung mindestens alle 6 Jahre durchzuführen.

Die Wiederholungsprüfung wird am Gerät dokumentiert.



6 Reinigung und Pflege

Grundsätzlich sind alle Teile des Baukasten Isolierstange IS STK pfleglich zu behandeln. Sind Teile verschmutzt so sind sie vor und nach der Benutzung mit einem fusselfreien, feuchten Tuch (z.B. Fensterleder) zu reinigen. Bei der Reinigung der Teile dürfen nur die hier aufgeführten Reinigungs- oder Lösungsmittel verwendet werden.

Nachfolgende Reinigungsmittel sind zugelassen:

- ⇒ Florin 2000 (Fa. FLORE, Koblenz)
- ⇒ Rivolta, B.W.R. 210, (Bremer & Legoil GmbH, Duisburg)

Die Herstellerangaben sind zu beachten!

Bei der Reinigung der Einzelteile mittels Reinigungsflüssigkeit sind entsprechende Sicherheitsmaßnahmen zu ergreifen. Die Bestimmungen der Verordnung über brennbare Flüssigkeiten sind einzuhalten.

Dazu gehören insbesondere:

- ⇒ **Rauchverbot**
- ⇒ **Umgang mit und Lagerung von brennbaren Flüssigkeiten, usw. ...**

Vor der Anwendung ist durch Sichtprüfung festzustellen, ob die Reinigungsflüssigkeit an den Ausrüstungsteilen verdunstet ist.

7 Transport und Aufbewahrung

Der Transport und die Aufbewahrung der Einzelteile "**Baukasten Isolierstange IS STK**" hat so zu erfolgen, dass dabei keine Minderung der Gebrauchseigenschaft eintritt.

7.1 Transport

Der Transport der Einzelteile "**Baukasten Isolierstange IS STK**" sollte zweckmäßigerweise in der dafür vorgesehenen Kunstledertasche, KLT 133 34 10, Art.-Nr. 766 996 erfolgen.



7.2 Aufbewahrung

- ⇒ Aufbewahrung der Ausrüstung in geschlossenen Räumen oder Fahrzeugen.
- ⇒ Relative Luftfeuchtigkeit: 20 - 96%
- ⇒ Lufttemperatur: -25°C - +70°C
- ⇒ Keine direkte Sonneneinstrahlung

7.3 Schutz vor UV-Strahlung

Verschiedene Isolierstoffe sind empfindlich gegen Ultra-Violette-Strahlung. Isolierende Ausrüstungen sollten deshalb nicht länger als nötig direkter Sonneneinstrahlung ausgesetzt werden.

Diese Gebrauchsanleitung ist bei den Einzelteilen "Baukasten Isolierstange IS STK**" aufzubewahren.**



Überspannungsschutz
Blitzschutz/Erdung
Arbeitsschutz
DEHN schützt.

DEHN SE

Hans-Dehn-Str. 1
Postfach 1640
92306 Neumarkt
Germany

Tel. +49 9181 906-0
www.dehn.de



Safety Equipment

Instructions for use

Insulating stick IS 36 STK ...

for nominal voltage up to 36 kV as a

- Switching stick kit
- Operating stick kit
- Earthing stick kit



CONTENTS

1	Safety instructions	3
2	General instructions for use	4
3	Notes for the user.....	5
4	Application notes	7
4.1	Insulating stick kit, IS STK	7
4.1.1	Insulating stick, IS 36 STK 20 1280, IS 36 STK 43 1280.....	8
4.1.2	Insulating stick extensions ISV 36 STK 30 910, ISV 36 STK 30 1280	9
4.1.3	Switching stick head SSK 36 STK 560.....	9
4.1.4	Operating head AK 36 SQ STK 360	10
4.1.5	Operating head AK 36 SK STK 330.....	10
4.1.6	Operating head AK SQL STK 365.....	11
4.1.7	Extension handle HV STK 43 910, HV STK 43 1280	11
4.2	Assembly and disassembly of the IS STK ... kit.....	12
4.2.1	Visual inspection of the individual parts before assembly.....	12
4.2.2	Assembly and disassembly of the plastic plug-in coupling.....	12
4.2.3	Plug-in coupling system	13
4.3	Switching stick kit SCSS 36 STK 30	15
4.3.1	Use as a switching stick.....	15
4.3.2	Use with insulating protective shutters, type A3 as rotatable shutter	16
4.4	Operating stick kit ASS 36 STK 30	17
4.4.1	Use with insulating protective shutters, type A3.....	17
4.4.2	Use with insulating protective shutters, type A3 as rotatable shutter	18
4.4.3	Use with EaS devices, type T pin shaft	19
4.5	Operating stick kit ASS 36 STK 43	20
4.5.1	Use with insulating protective shutters, type A3.....	20
4.5.2	Use with insulating protective shutters, type A3 as rotatable shutter	21
4.5.3	Use with EaS devices, type T pin shaft	22
4.6	Earthing stick kit ESS STK 43	23
4.6.1	Use with EaS devices, type T pin shaft	23
4.6.2	Use with EaS devices, type long T pin shaft.....	24
5	Maintenance test.....	25
6	Cleaning and care	25
7	Transport and storage	26
7.1	Transport.....	26
7.2	Storage	26
7.3	Protection against UV radiation	26



IEC 60417-6182:
Installation,
electrotechnical expertise

1 Safety instructions

The insulating stick IS 36 STK... may only be used by a qualified electrician or an electrically instructed person as defined in DIN VDE 0105-105: ... / EN 50110-1: ...) – otherwise there is a danger to life!

The insulating stick IS 36 STK ... may only be used if safety precautions against fire and explosion hazards have been taken (see B2 and B3 DIN VDE 0105-100 ... (EN 50110-1).

Before use, the insulating stick IS 36 STK ... and the individual parts (operating heads and extension handles) selected for the application must be checked to make sure they are in good condition. If any damage or other defect is identified on the parts, the insulating stick IS 36 STK ... and the selected individual parts must not be used.

The insulating stick IS 36 STK ... may only be used in the combinations (kits) described in these instructions for use.



Non-observance or disregard of even one of the safety instructions listed may result in danger to life and limb of the user and may also jeopardise the availability of the system.

Any modifications to the insulating stick IS 36 STK ... and the approved operating heads and extensions or the addition of components of a different make or type put work safety at risk, are not permissible and invalidate the warranty.

2 General instructions for use

Observe DIN VDE 0105-100 (EN 50110-1) when using the insulating stick IS 36 STK in the combinations switching stick kit, operating stick kit and earthing stick kit.

Insulating stick IS 36 STK ... with operating head and extensions may only be used in installations which match the specifications on the rating plate (e.g. nominal voltage/nominal frequency)

Manufacturer		Symbol for tool Live working
Nominal voltage / AC	Isolierstange Insulating rod bis / up to 36 KV AC	Not for use in wet weather conditions 
No. of the instructions for use to be observed	Bei Niederschlägen nicht verwenden! <i>Not to be used under wet conditions!</i>	
	Gebrauchsanleitung No. 1614 beachten! <i>Observe the instruction No. 1614!</i>	
	Zulässiges max. Plattengewicht siehe Gebrauchsanleitung! <i>See instructions for use for max. permissible shutter weight!</i>	
Production No.	F.-Nr. Jahr Letzte Wiederh.-Prüfg. [] [] []	Last maintenance test
Type	Prod.-No. Year Last repeat test IS 36 STK 43 1280	Year of manufacture
Part No.	766 463	

The insulating stick IS 36 STK ... can be used as switching stick in combination with the switching stick head SSK 36 STK 560.

The insulating stick IS 36 STK with operating head AK 36 SQ STK 360 can be used as an operating stick for inserting insulating protective shutters of type A3.

The insulating stick IS 36 STK with operating head AK 36 SQ STK 360, AK 36 SK STK 330 or AK SQL STK 365 can be used as an earthing stick for inserting earthing and short-circuiting devices.

During use, the insulating stick IS 36 STK ... may only be held by the handle and must be guided from a safe location. The user must maintain the necessary safety distance to live parts.

The insulating stick IS 36 STK ... must not be used as a switching stick kit or operating stick kit in wet weather conditions.

The requirements on the insulating stick IS 36 STK ..., switching stick head SSK 36 STK 560, operating head AK 36 SK STK 330, operating head AK 36 SQ STK 360 and insulating stick extensions ISV 36 STK ... are based on the reduced values of the minimum distances in accordance with DIN VDE 0101:...

The insulating stick IS 36 STK ... in the combination switching stick kit and operating stick kit can therefore only be used to a limited extent in factory assembled, type-tested systems (according to DIN VDE 0670: ...). The user/operator of the stick kits must contact the manufacturer of the factory assembled,

type-tested switchgear installation to find out whether and where the stick kits may be used.

Suitable personal protective equipment (PPE) should be worn when using the insulating stick IS 36 STK as a switching stick kit, operating stick kit and earthing stick kit, consisting of:

⇒ **helmet with face shield**

⇒ **protective gloves**

⇒ ...

, for example.

Observe the prescribed limit values of -25°C to $+55^{\circ}\text{C}$ (temperature) and 20% to 96% (humidity) when using the insulating stick IS 36 STK ...

3 Notes for the user

The following must be observed during operation:

- ⇒ Before assembly and use, all individual parts must be visually inspected to make sure there is no mechanical damage, e.g., the hand guard and red ring must be firmly in place, there should be no cracks, scratches, the plug-in coupling must function properly.
- ⇒ For safety reasons, faulty individual parts must be withdrawn from further use.
- ⇒ In the event of light soiling, the individual parts must be cleaned with a clean lint-free cloth before assembly.
- ⇒ Heavy soiling (stubborn residue) on individual parts must be removed with the approved cleaning agents listed in these instructions for use (siehe Pkt. 6, Seite 25).
- ⇒ Condensation and moisture on individual parts (e.g. due to extreme temperature fluctuations) must be wiped dry before use. If necessary, wait until the individual parts have reached the ambient temperature.
- ⇒ When using the insulating stick IS 36 STK ... as a switching stick kit (Pkt. 4.6, Seite 23), an operating stick kit (Pkt. 4.3, Seite 15) and an earthing stick kit (Pkt. 4.4, Seite 17), the directions in these instructions for use must be observed and complied with.
- ⇒ During use, the insulating stick IS 36 STK ... may only be held by the handle.
- ⇒ The hand guard and the red ring limit the insulating element rated for the nominal voltage (Pkt. 4.1.1, Seite 8).
- ⇒ The insulating stick IS 36 STK ... with insulation element extensions ISV 36 STK ... and switching stick

head SSK 36 STK 560 or operating head AK 36 SQ STK 360 / AK 36 SK STK 330 may be applied on earthed system parts over its entire length.

- ➔ The insulating stick IS 36 STK ... with insulating stick extensions ISV 36 STK ... and switching stick head SSK 36 STK 560 or operating head AK 36 SQ STK 360 / AK 36 SK STK 330 may be applied on earthed system parts over its entire length.
- ➔ When used as a switching and operating stick kit, the insulating stick IS 36 STK is suitable for use in indoor and outdoor installations, but not in wet weather conditions (rain, fog, ...). When used to insert insulating protective shutters type 3, the application notes on the permissible shutter weight corresponding to the total length must be observed (see possible combinations from Seite 15).
- ➔ The insulating stick IS 36 STK may be used as an earthing stick kit in indoor and outdoor installations in all weather conditions (fog, rain, ...). When used to insert earthing and short-circuiting devices, the application notes on the permissible load on the operating head corresponding to the total length must be observed (see possible combinations Seite 23).
- ➔ When using the IS 36 STK ... insulating stick as a switching stick, operating stick or earthing stick kit, the specified limit values of -25 °C to + 55 °C temperature and 20 % to 96 % rel. humidity must be observed.
- ➔ The insulating stick IS 36 STK and accessories must be protected from soiling and damage during transport. It is recommended that the individual parts be transported and stored in the appropriate transport bag (Pkt. 7, Seite 26).
- ➔ When transporting and storing the insulating stick IS 36 STK and its accessories, a temperature range of – 25°C to + 70°C as well as the limit values of relative humidity of 20 % to 70 % must be observed!

4 Application notes

4.1 Insulating stick kit, IS STK ...

The individual parts of the **insulating stick kit, IS STK ...** can be used as switching sticks, operating sticks or earthing sticks, as required. The combination options can be taken from the respective tables.



Switching stick kit SCSS 36 STK 30,
complete up to 36 kV, Part No. 766 323



Operating stick kit ASS 36 STK 30,
complete up to 36 kV, Part No. 766 325



Operating stick kit ASS 36 STK 43,
complete up to 36 kV, Part No. 766 452



Earthing stick kit ESS STK 43,
Part No. 766 450

4.1.1 Insulating stick, IS 36 STK 20 1280, IS 36 STK 43 1280

The IS 36 STK ... insulating stick is available with a diameter of 30 mm and 43 mm. It has a plastic plug-in coupling at both ends.

The plastic plug-in coupling system enables individual use of the IS 36 STK ... insulating stick.

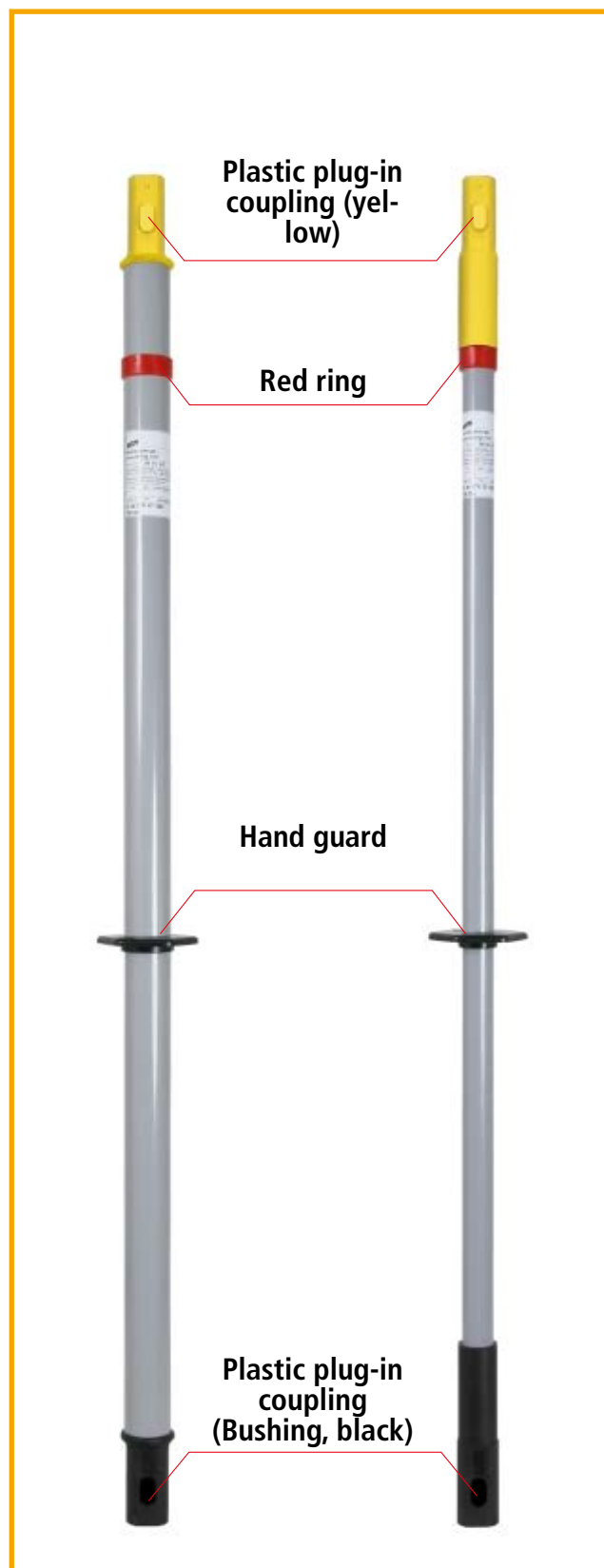
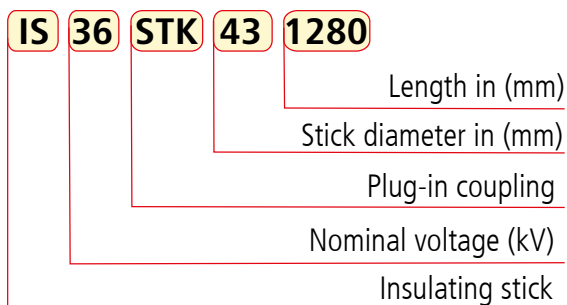
The insulating stick IS 36 STK ... can be equipped as a switching stick, operating stick or earthing stick, as required.

The insulating part of the insulating stick is marked by the hand guard and the red ring.

The plastic plug-in coupling (bushing) at the end of the handle is in black, at the end of the insulating part above the red ring the plastic plug-in coupling is in yellow.

If the insulating stick is used as a switching stick kit or operating stick kit, only those individual parts with a yellow plug-in coupling may be used above the red ring.

Type coding



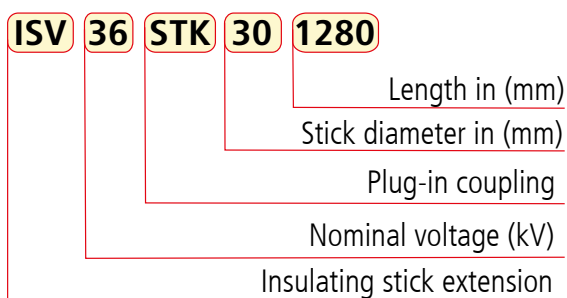
4.1.2 Insulating stick extensions ISV 36 STK 30 910, ISV 36 STK 30 1280

ISV 36 STK ... insulating stick extensions are available in the lengths $L = 910$ mm and 1280 mm.

They are fitted with yellow plug-in couplings at both ends.

The ISV 36 STK ... insulating stick extensions are primarily for use as extensions to the insulating part in switching stick kits and operating stick kits to increase the insertion depth.

Type coding

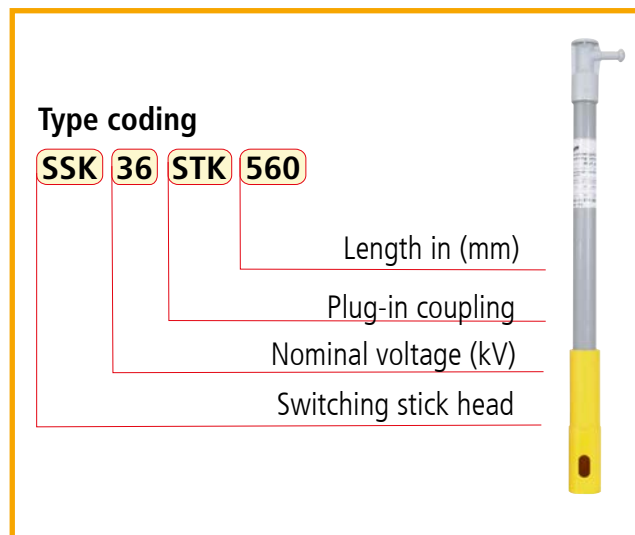
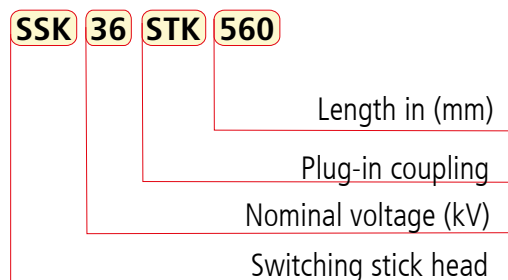


4.1.3 Switching stick head SSK 36 STK 560

The switching stick head SSK 36 STK 560 with a yellow plastic plug-in coupling is 560 mm long.

It can be used with the insulating sticks IS 36 STK 30 1280, IS 36 STK 43 1280 as a switching stick or as an operating stick for inserting insulating protective shutters (rotatable version).

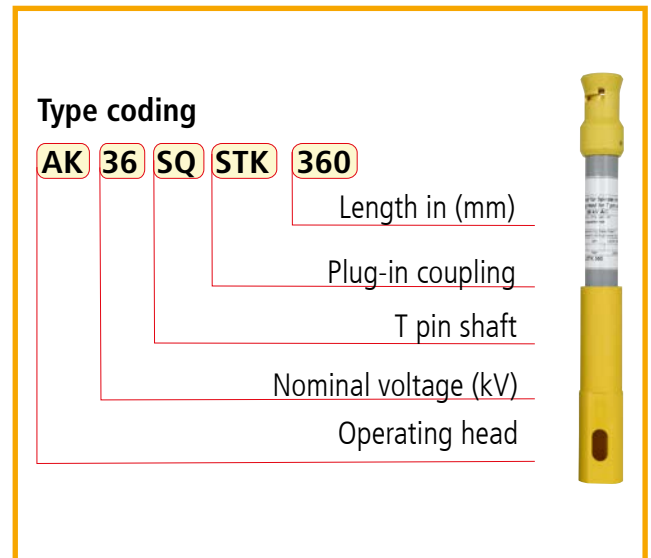
Type coding



4.1.4 Operating head AK 36 SQ STK 360

The operating head AK 36 SQ STK 360 with T-pin shaft and yellow plastic plug-in coupling is 360 mm long.

It can be used with the insulating sticks IS 36 STK 30 1280, IS 36 STK 43 1280 both as an operating stick for inserting insulating protective shutters and an earthing stick for installing earthing and short-circuiting devices in indoor switchgear installations.

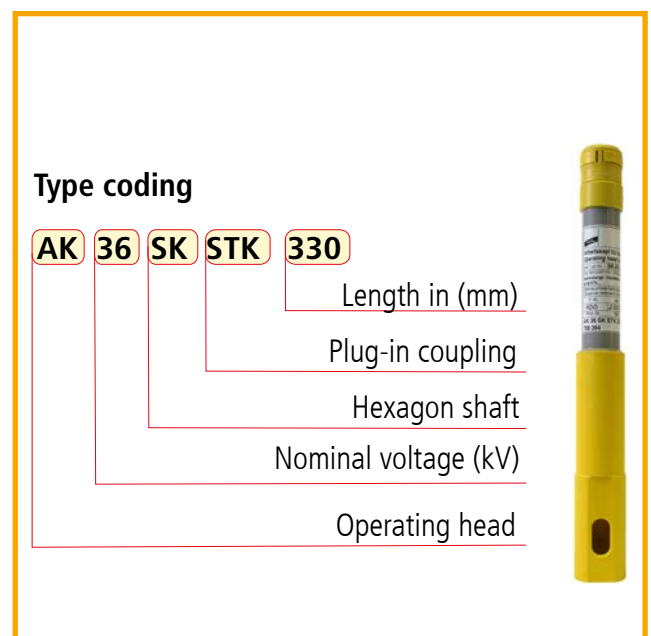


4.1.5 Operating head AK 36 SK STK 330

The operating head AK 36 SQ STK 330 with hexagon shaft and yellow plastic plug-in coupling is 330 mm long.

It can be used as an alternative to operating head AK 36 SQ STK 360 with the insulating sticks IS 36 STK 30 1280, IS 36 STK 43 1280 as an operating stick for inserting insulating protective shutters and an earthing stick for installing earthing and short-circuiting devices in indoor switchgear installations.

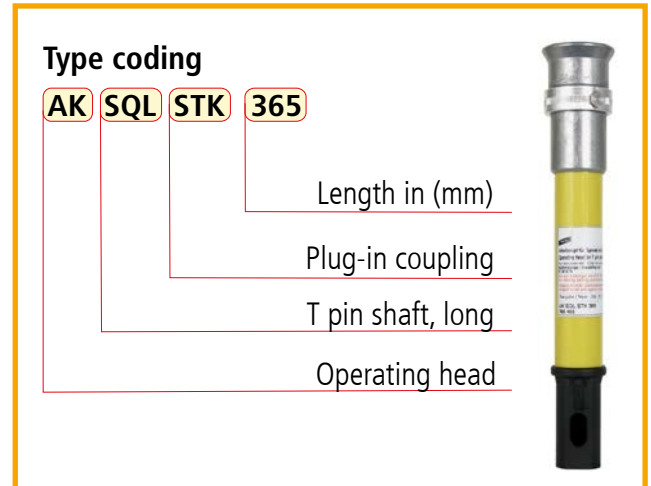
The same max values (load on the operating head) apply as for AK 36 SQ STK 360 operating heads.



4.1.6 Operating head AK SQL STK 365

The operating head AK SQL STK 365 with T-pin shaft and black plastic plug-in coupling is 365 mm long.

It can be used with insulating stick IS 36 STK 43 1280 exclusively for installing earthing and short-circuiting devices in outdoor switching stations and overhead lines.



4.1.7 Extension handle HV STK 43 910, HV STK 43 1280

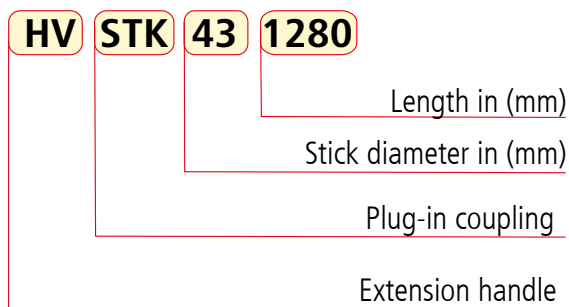
The HV STK 43 910 and HV STK 43 1280 extension handles are available in the lengths $L = 910$ mm and $L = 1280$ mm and are fitted with black plug-in couplings at both ends.

They are intended to be used exclusively at the end of the insulating stick handle (IS 36 STK ...).

They are fitted with black plug-in couplings at both ends.



Type coding



4.2 Assembly and disassembly of the IS STK ... kit

4.2.1 Visual inspection of the individual parts before assembly

- ➔ Check the individual parts for mechanical damage.
- ➔ Components with visible damage such as fissures, deformation and unreadable labels must be withdrawn from further use.
- ➔ Soiled parts must be cleaned before assembly.
- ➔ When used as a switching stick kit and operating stick kit, condensation on individual parts must be wiped dry and, if necessary, wait until the individual parts have reached the ambient temperature.

4.2.2 Assembling and disassembling the plastic plug-in coupling

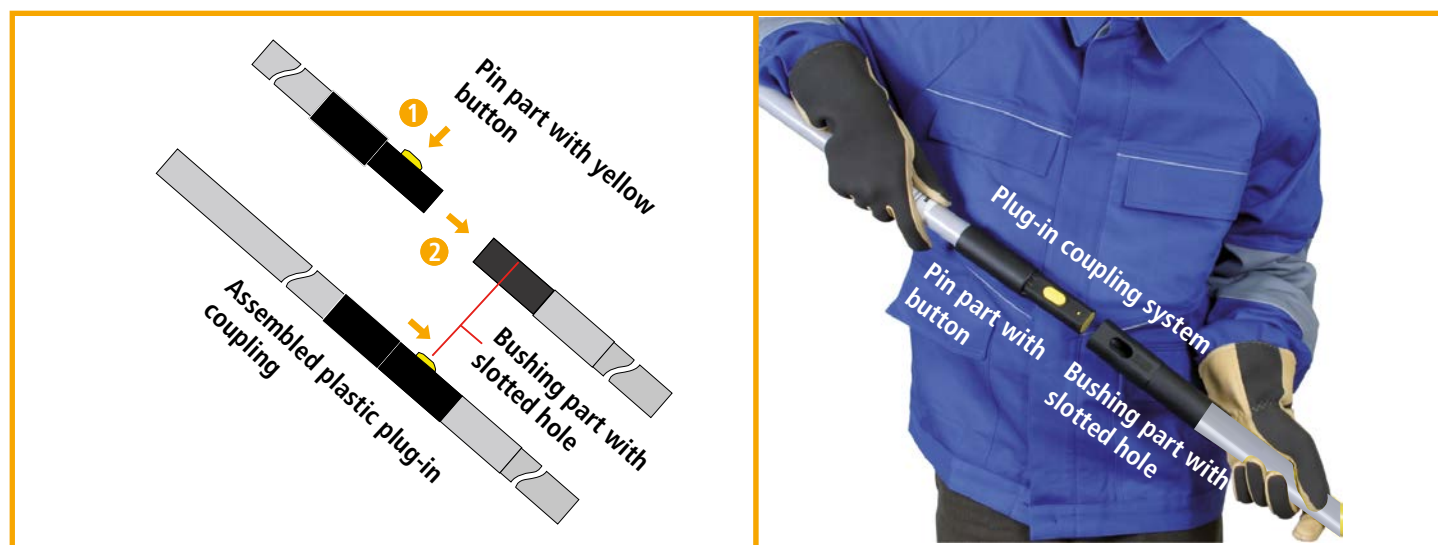
Assembling the plastic plug-in coupling

All individual parts of the insulating stick kit IS STK are fitted with a plastic plug-in coupling system which makes it possible to combine all individual parts, even ones with differing diameters, Ø 30 mm and Ø 43 mm. To assemble two individual parts, the yellow button must be pressed in until the two coupling parts (bushing part and pin part) of the plastic plug-in coupling can be easily plugged together. The yellow button must engage in the slotted hole of the bush part.

The assembled plastic plug-in coupling must be checked for a tight fit before use.

Disassembling the plastic plug-in coupling

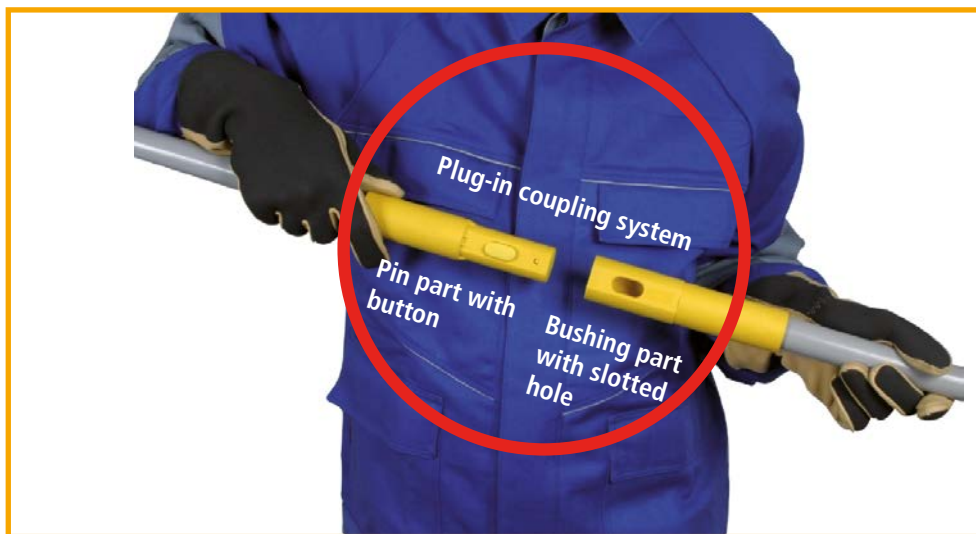
To release the plug-in coupling, press the yellow button until the two coupling parts can be easily pulled apart.



4.2.3 Plastic plug-in coupling system

The plastic plug-in coupling system basically allows all individual parts to be combined with each other. Individual parts with which live system parts may also be touched and bridged are equipped with a "YELLOW" plug-in coupling in addition to the "rated voltage" and "double triangle" markings on the rating plate. Individual parts with a "BLACK" plug-in coupling are to be used exclusively in the handle section of the IS 36 STK ... insulating rod. as extension handles.

Individual parts in the combination "YELLOW" and "YELLOW"



Individual parts in the combination "BLACK" and "BLACK"



Individual parts in the combination "YELLOW" and "BLACK"



Exception:

Permitted for inserting earthing and short-circuiting devices as step 4 of the 5 safety rules.

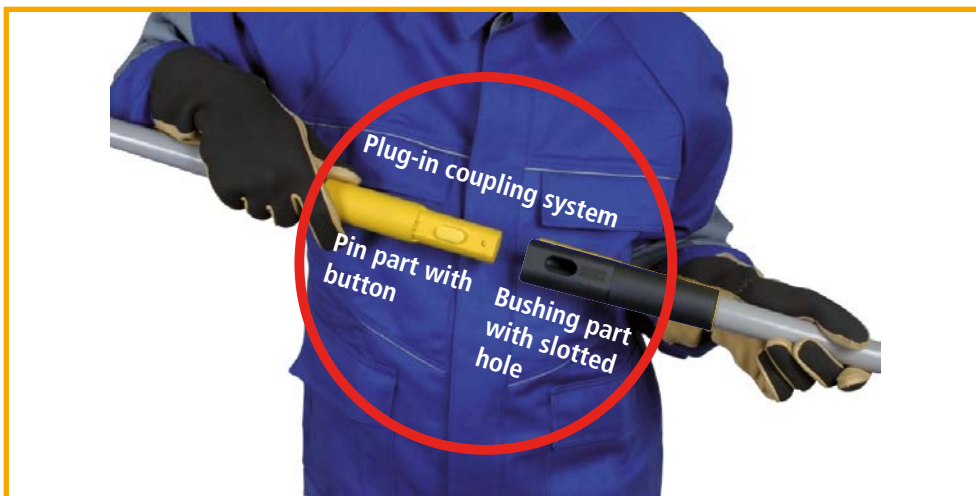


Attention:

The parts of the installation to be earthed must be tested for safe isolation from the supply voltage before performing step 4!

Individual parts in the combination "YELLOW" and "BLACK"

Insulating stick extension is inserted into the handle of the IS 36 STK ... insulating stick



Exception:

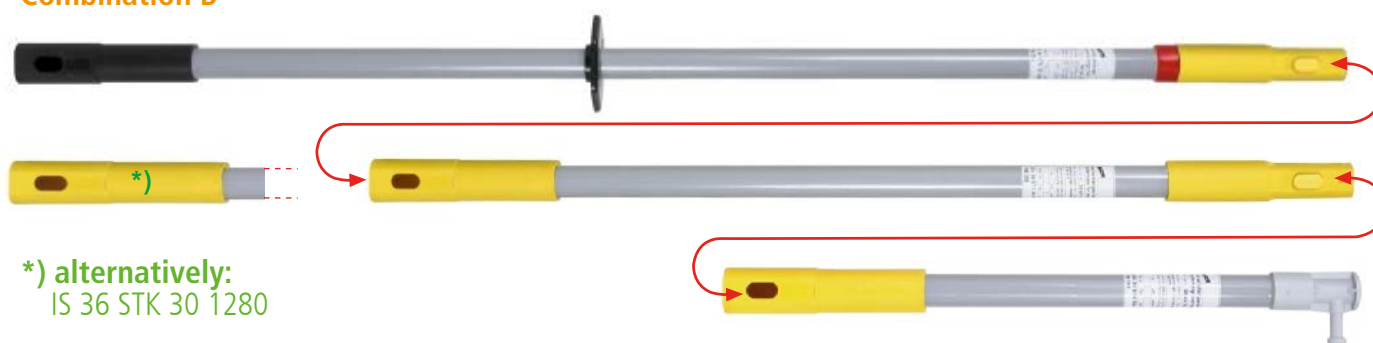
Insulating stick extensions are also approved as extension handles

4.3 Switching stick kit SCSS 36 STK 30,

4.3.1 Use as a switching stick



Combination B



*) alternatively:
IS 36 STK 30 1280

Combination A

Insulating stick	IS 36 STK 30 1280 / IS 36 STK 43 1280	Length	1760 mm
Switching stick head	SSK 36 STK 560		

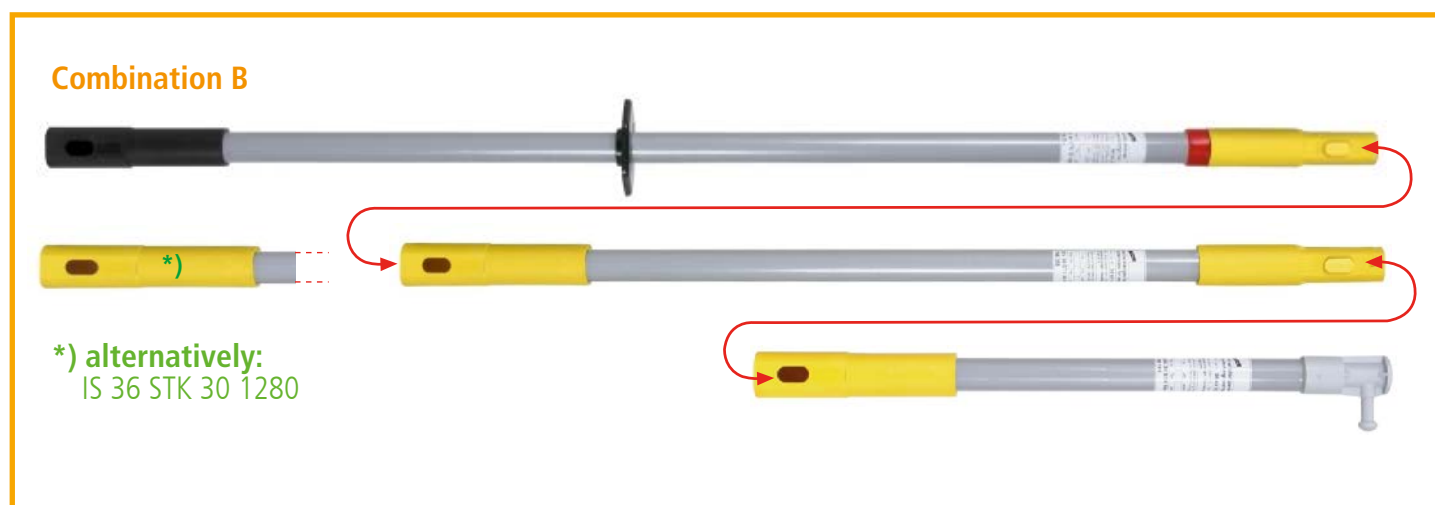
Combination B

Insulating stick	IS 36 STK 30 1280 / IS 36 STK 43 1280	Length	2590 mm
Insulating stick extension	ISV 36 STK 30 910 / *) 1280		*) 2960 mm
Switching stick head	SSK 36 STK 560		

Combination C

Insulating stick	IS 36 STK 30 1280 / IS 36 STK 43 1280	Length	3420 mm
2 x insulating stick extension	ISV 36 STK 30 910 / *) 1280		*) 4160 mm
Switching stick head	SSK 36 STK 560		

4.3.2 Use with insulating protective shutters, type A3 as rotatable shutter



Combination A

Insulating stick	IS 36 STK 30 1280 / IS 36 STK 43 1280	Length	1760 mm
Switching stick head	SSK 36 STK 560	Shutter weight	12 kg

Combination B

Insulating stick	IS 36 STK 30 1280 / IS 36 STK 43 1280	Length	2590 mm *) 2960 mm
2 x insulating stick extension	ISV 36 STK 30 910 / *) 1280	Shutter weight	5 kg *) 4 kg
Switching stick head	SSK 36 STK 560		

***) Note:**

The **ISV 36 STK 30 1280** insulating stick extension can be used as an alternative to the standard combinations depicted (page 15-16).



For the maximum length and weight specifications see ***)**

4.4 Operating stick kit ASS 36 STK 30,

4.4.1 Use with insulating protective shutters, type A3



Combination B



Combination A

Insulating stick	IS 36 STK 30 1280 / IS 36 STK 43 1280	Length	1560 mm
Operating head	AK 36 SQ STK 360	Shutter weight	12 kg

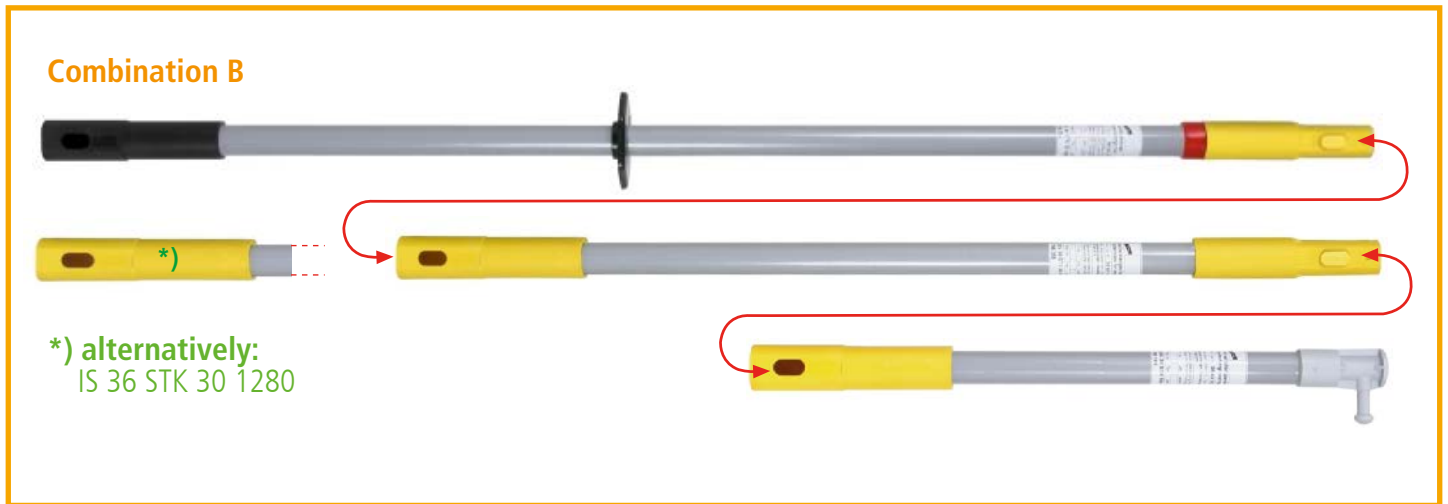
Combination B

Insulating stick	IS 36 STK 30 1280 / IS 36 STK 43 1280	Length	2390 mm *) 2760 mm
Insulating stick extension	ISV 36 STK 30 910 / *) 1280	Shutter weight	5 kg *) 4 kg
Operating head	AK 36 SQ STK 360		

Combination C

Insulating stick extension	ISV 36 STK 30 910 / *) 1280	Length	2390 mm *) 2760 mm
Insulating stick	IS 36 STK 30 1280 / IS 36 STK 43 1280	Shutter weight	12 kg
Operating head	AK 36 SQ STK 360		

4.4.2 Use with insulating protective shutters, type A3 as rotatable shutter



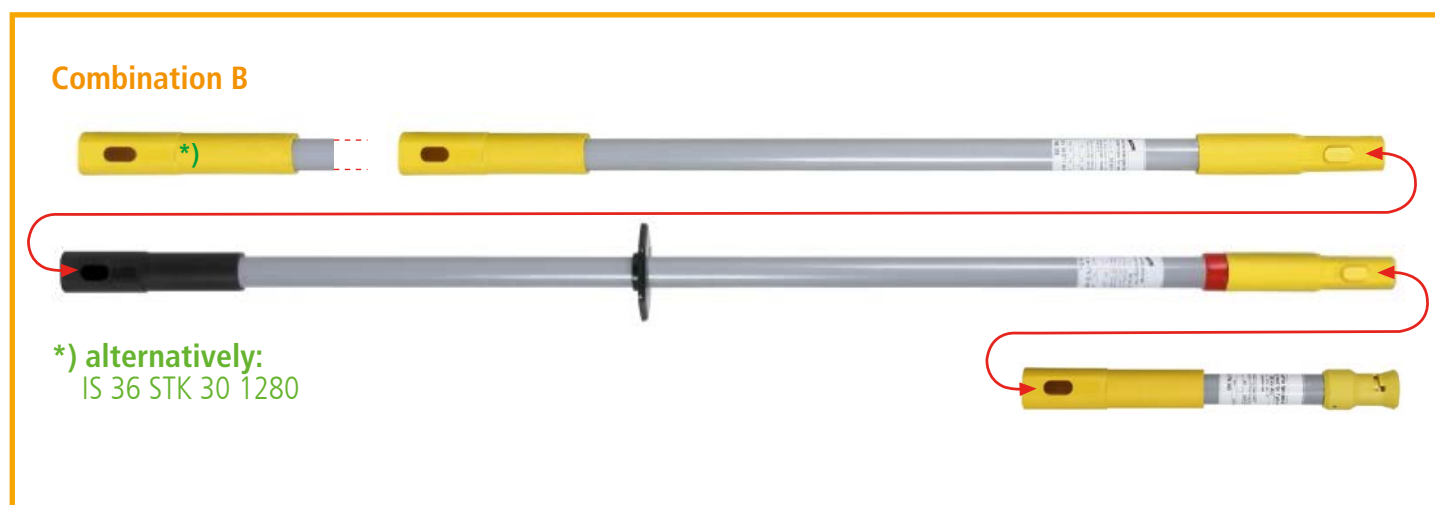
Combination A

Insulating stick	IS 36 STK 30 1280 / IS 36 STK 43 1280	Length	1760 mm
Switching stick head	SSK 36 STK 560	Shutter weight	12 kg

Combination B

Insulating stick	IS 36 STK 30 1280 / IS 36 STK 43 1280	Length	2590 mm *) 2960 mm
2 x insulating stick extension	ISV 36 STK 30 910 / *) 1280	Shutter weight	5 kg *) 4 kg
Switching stick head	SSK 36 STK 560		

4.4.3 Use with EaS devices, type T pin shaft



Combination A

Insulating stick	IS 36 STK 30 1280 / IS 36 STK 43 1280	Length	1560 mm
Operating head	AK 36 SQ STK 360	Load on the operating head	35 kg

Combination B

Insulating stick extension	ISV 36 STK 30 910 / *) 1280	Length	2390 mm *) 2760 mm
Insulating stick	IS 36 STK 30 1280 / IS 36 STK 43 1280	Load on the operating head	10 kg
Operating head	AK 36 SQ STK 360		

***) Note:**

The **ISV 36 STK 30 1280** insulating stick extension can be used as an alternative to the standard combinations depicted (page 17-19).



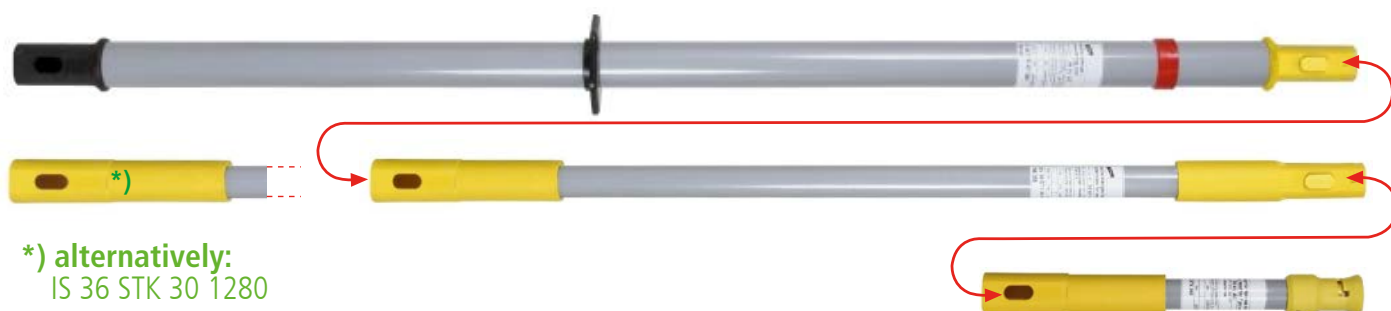
For the maximum length and weight specifications see ***)**

4.5 Operating stick kit ASS 36 STK 43

4.5.1 Use with insulating protective shutter, type A3



Combination B



Combination A

Insulating stick	IS 36 STK 43 1280	Length	1560 mm
Operating head	AK 36 SQ STK 360	Shutter weight	25 kg

Combination B

Insulating stick	IS 36 STK 43 1280	Length	2390 mm *) 2760 mm
Insulating stick extension	ISV 36 STK 30 910 / *) 1280	Shutter weight	9 kg *) 7 kg
Operating head	AK 36 SQ STK 360		

Combination C

Extension handle	HV STK 43 910	Length	3220 mm *) 3960 mm
Insulating stick	IS 36 STK 43 1280	Shutter weight	9 kg *) 7 kg
Insulating stick extension	ISV 36 STK 30 910 / *) 1280		
Operating head	AK 36 SQ STK 360		

4.5.2 Use with insulating protective shutters, type A3 as rotatable shutter



Combination A

Insulating stick	IS 36 STK 43 1280	Length	1760 mm
Switching stick head	SSK 36 STK 560	Shutter weight	25 kg

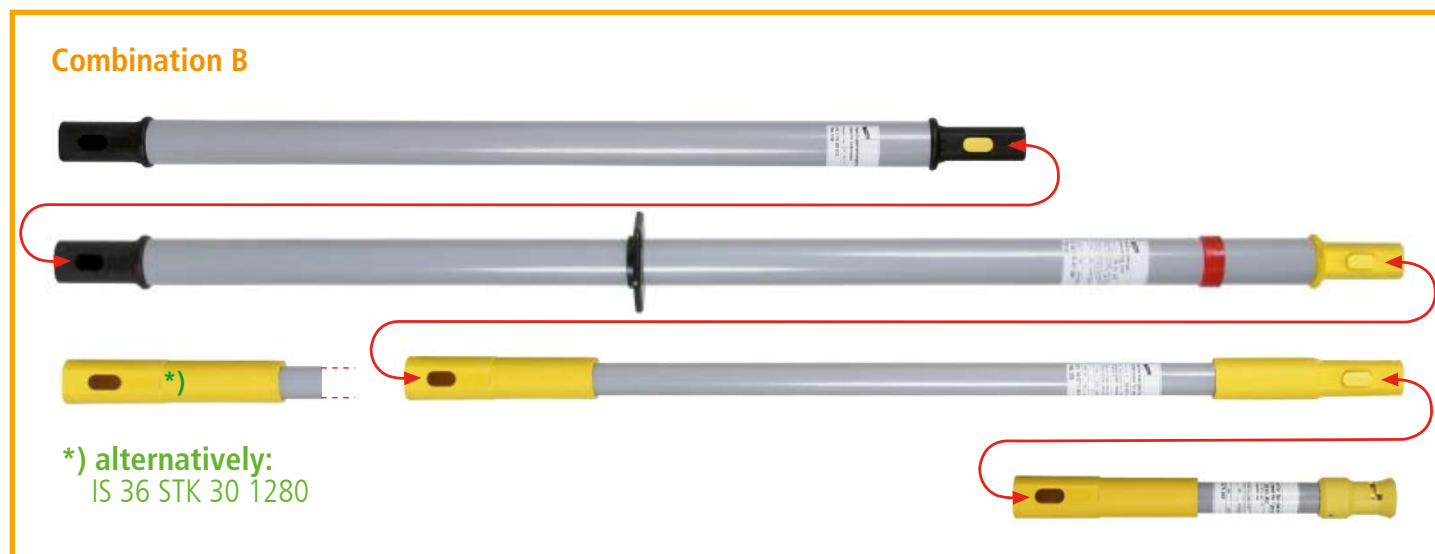
Combination B

Insulating stick	IS 36 STK 43 1280	Length	2590 mm *) 2960 mm
Insulating stick extension	ISV 36 STK 30 910 / *) 1280	Shutter weight	9 kg *) 7 kg
Switching stick head	SSK 36 STK 560		

Combination C

Extension handle	HV STK 43 910	Length	3420 mm *) 4160 mm
Insulating stick	IS 36 STK 43 1280	Shutter weight	9 kg *) 7 kg
Insulating stick extension	ISV 36 STK 30 910 / *) 1280		
Switching stick head	SSK 36 STK 560		

4.5.3 Use with EaS devices, type T pin shaft



Combination A

Insulating stick	IS 36 STK 43 1280	Length	1560 mm
Operating head	AK 36 SQ STK 360	Load on the operating head	35 kg

Combination B

Extension handle	HV STK 43 910	Length	3220 mm *) 3590 mm
Insulating stick	IS 36 STK 43 1280	Load on the operating head	9 kg *) 6 kg
Insulating stick extension	ISV 36 STK 30 910 / *) 1280		
Operating head	AK 36 SQ STK 360		

*) Note:

The **ISV 36 STK 30 1280** insulating stick extension can be used as an alternative to the standard combinations depicted (page 20-22).



For the maximum length and weight specifications see *)

4.6 Earthing stick kit ESS STK 43

4.6.1 Use with EaS devices, type T pin shaft



Combination B



*) alternatively:
IS 36 STK 30 1280

Combination A

Insulating stick	IS 36 STK 43 1280	Length	1560 mm
Operating head	AK 36 SQ STK 360	Load on the operating head	35 kg

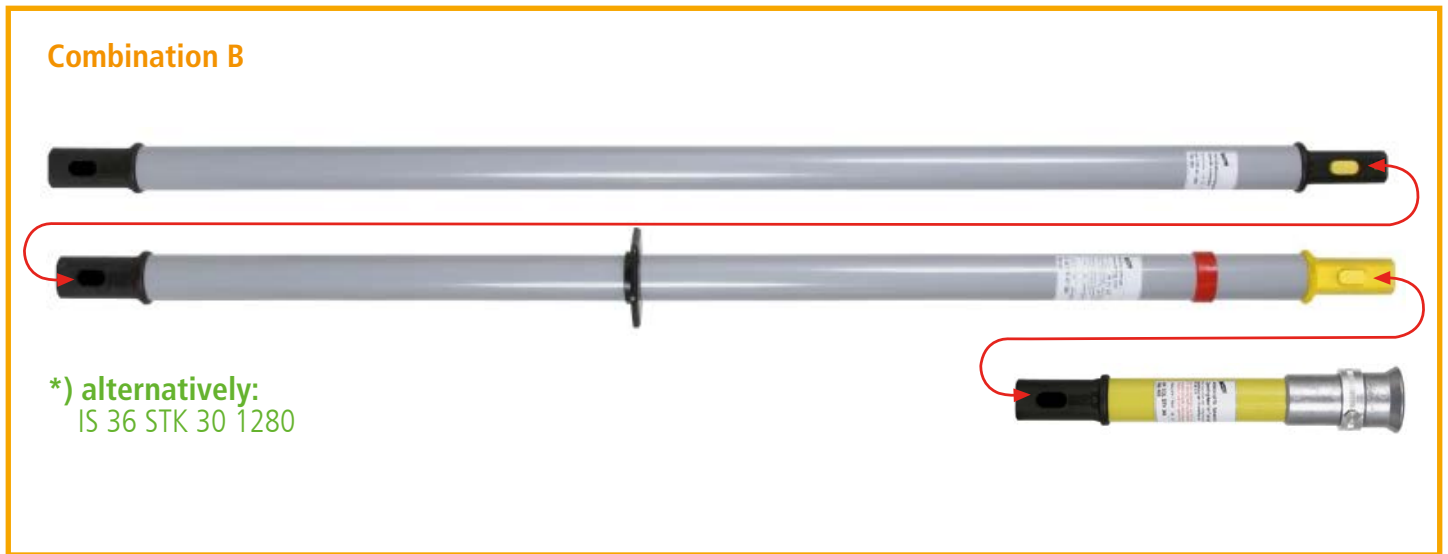
Combination B

Extension handle	HV STK 43 1280	Length	2760 mm
Insulating stick	IS 36 STK 43 1280	Load on the operating head	14 kg
Operating head	AK 36 SQ STK 360		

Combination C

Extension handle	HV STK 43 1280	Length	3960 mm
Extension handle	HV STK 43 1280	Load on the operating head	8 kg
Insulating stick	IS 36 STK 43 1280		
Operating head	AK 36 SQ STK 360		

4.6.2 Use with EaS devices, type long T pin shaft



Combination A

Insulating stick	IS 36 STK 43 1280	Length	1565 mm
Operating head	AK SQL STK 365	Load on the operating head	35 kg

Combination B

Extension handle	HV STK 43 1280	Length	2765 mm
Insulating stick	IS 36 STK 43 1280	Load on the operating head	14 kg
Operating head	AK SQL STK 365		

Combination C

Extension handle	HV STK 43 1280	Length	3965 mm
Extension handle	HV STK 43 1280	Load on the operating head	8 kg
Insulating stick	IS 36 STK 43 1280		
Operating head	AK SQL STK 365		

5 Maintenance tests

For the insulating sticks IS 36 STK 30 1280 and IS 36 STK 43 1280..., measurement of the discharge current and a test of protection against bridging must be carried out in accordance with DIN VDE V 0681-1 at defined intervals. For the insulating stick extension ISV 36 STK 30 910, the switching stick head SSK 36 STK 560 and the operating head AK 36 SQ STK 360 a test of protection against bridging must be carried out in accordance with DIN VDE V 0681-1 at defined intervals.

The interval for the maintenance tests depends on the conditions of use, e.g. frequency of use, stress due to environmental conditions and transport, etc. A maintenance test at least every 6 years is recommended.

The maintenance test is documented on the device.



6 Cleaning and care

As a basic rule, all parts of the insulating stick kit IS STK must be handled with care. If parts are soiled, they must be cleaned with a clean lint-free cloth (e.g. washleather) before and after use. Only the cleaning agents or solvents listed should be used for cleaning the parts.

The following cleaning agents are approved:

- ⇒ Florin 2000 (FLORE, Koblenz, Germany)
- ⇒ Rivolta, B.W.R. 210, (Bremer & Leguil GmbH, Duisburg, Germany)

The manufacturer's instructions must be observed!

When cleaning the individual parts with cleaning fluid, appropriate safety measures must be taken. The provisions of regulations on flammable liquids must be complied with.

In particular, these include:

- ⇒ **Smoking ban**
- ⇒ **Regulations concerning the handling and storage of flammable liquids, etc.**

Before use, visually check that the cleaning liquid has evaporated on the equipment.

7 Transport and storage

The transport and storage of the individual parts of the **“IS STK insulating stick kit”** must be carried out in such a way that their performance characteristics are not impaired.

7.1 Transport

The individual parts of the **“IS STK insulating stick kit”** should expediently be transported in the artificial leather bag KLT 133 34 10, Part No. 766 996 intended for this purpose.



7.2 Storage

- ⇒ Store the equipment in closed rooms or vehicles.
- ⇒ Relative air humidity: 20 – 96 %
- ⇒ Air temperature: -25° C - +70° C
- ⇒ No direct sunlight

7.3 Protection against UV radiation

Some insulating materials are sensitive to UV radiation. Insulating equipment should therefore not be exposed to direct sunlight for longer than necessary.

These instructions for use should be stored with the individual parts of the “IS STK insulating stick kit”.



Surge Protection
Lightning Protection
Safety Equipment
DEHN protects.

DEHN SE

Hans-Dehn-Str. 1
Postfach 1640
92306 Neumarkt
Germany

Tel. +49 9181 906-0
www.dehn-international.com

