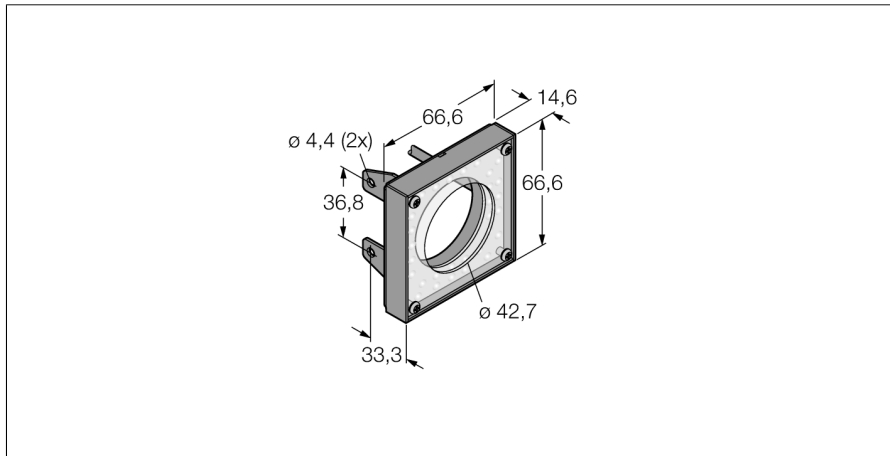
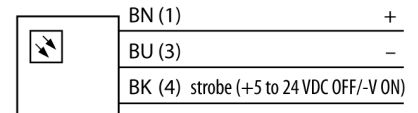


Bildverarbeitung
Ringleuchte
LEDIR62X62W



- Ausleuchtung im Nahbereich
- Schutzart: IP20
- Farbe: Infrarot
- Spannungsversorgung: 24 VDC
- Kabel, 2m

Anschlussbild



Typenbezeichnung	LEDIR62X62W
Ident-Nr.	3073310
Einsatzzweck	Bildverarbeitung
Funktion	Flächenleuchte
Bauform	Quader
Abmessungen	66.7 x 66.7 x 14.7 mm
Gehäusewerkstoff	Metall
Fensterwerkstoff	Acryl, klar
Elektrischer Anschluss	Kabel, Dreidraht
Leitungslänge	2 m
LED-Lebensdauer (L70)	20000 h
Schutzart	IP20
Umgebungstemperatur	0...+50 °C
Zulassungen	CE, cULus listed
Betriebsspannung	24 VDC
DC Bemessungsbetriebsstrom	≤ 100 mA
Lichtart	IR
Wellenlänge	850...940nm

Funktionsprinzip

Direkte Montage am Sensor für einfaches Setup. Ausleuchtung von Objekten direkt vor dem Sensor.