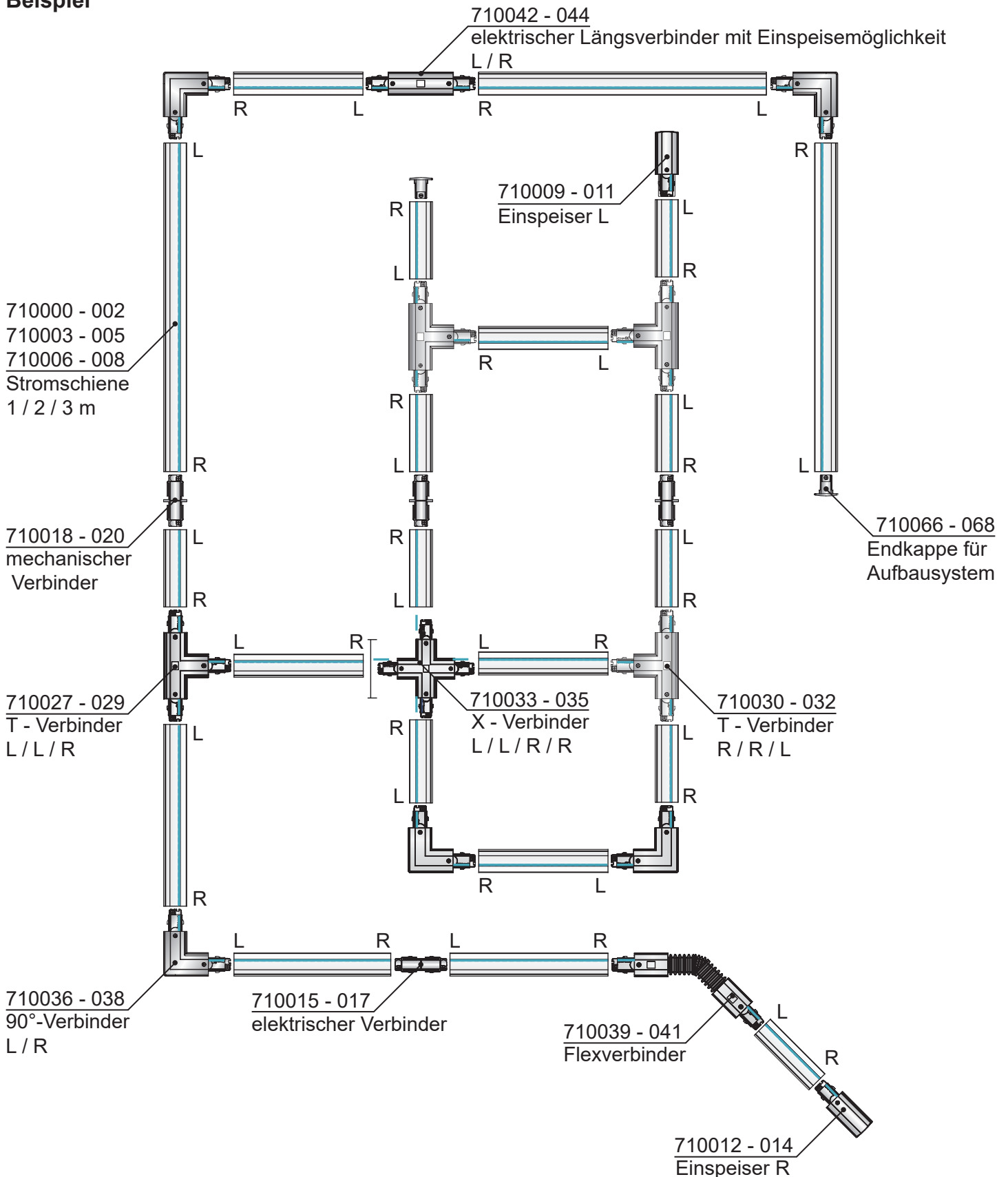
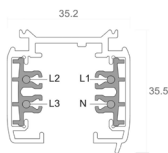


**Schienensystem 3-Phasen 230-440V, D Line Aufbaustromschiene**

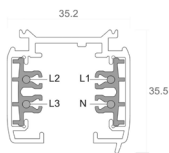
**Beispiel**





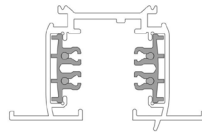
**Schienensystem 3-Phasen 230-440V, D Line Aufbaustromschiene**

Art. Nr. / Name	Variante 1	Variante 2	sichtbares Maß
710036 - 038 90°-Verbinder mit Wechselmechanik L / R			
710027 - 029 T-Verbinder mit Wechselmechanik L / L / R			
710030 - 032 T-Verbinder mit Wechselmechanik R / R / L			
710033 - 035 X-Verbinder L / L / R / R			
710042 - 044 Längsverbinder mit Einspeisemöglichkeit L / R			
710009 - 011 Einspeiser L			
710012 - 014 Einspeiser R			
710039 - 041 Flexverbinder L / R			
710015 - 017 elektrischer Verbinder L / R			
710018 - 020 mechanischer Verbinder			
710066 - 068 Endkappe Aufbausystem			



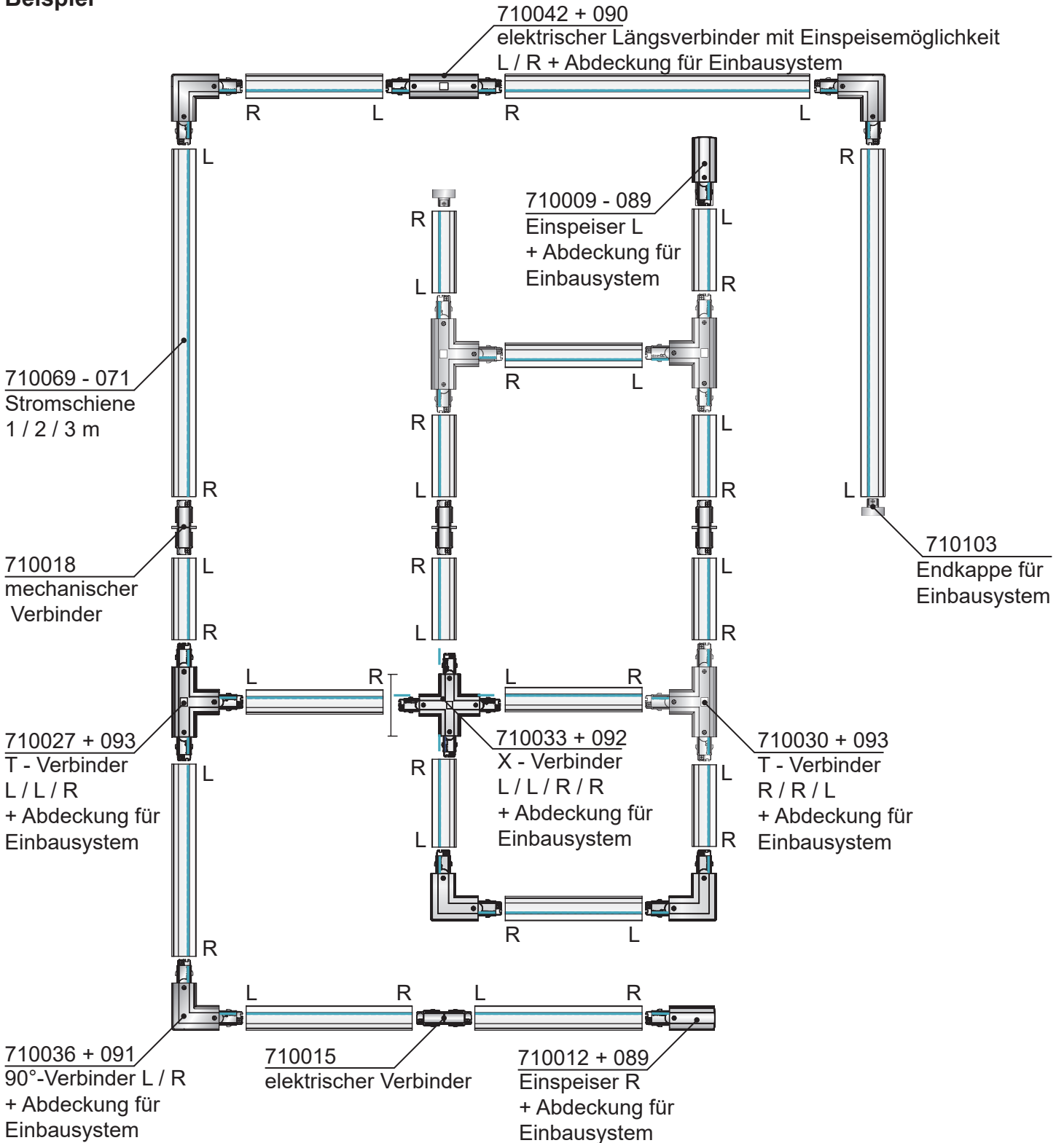
**Schienensystem 3-Phasen 230-440V, D Line Aufbaustromschiene**

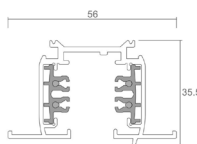
Art. Nr. / Name	Bild	Bemerkung
710077 (WS) / 710079 (SW) Abdeckblende für Stromschiene		Stromschienen, die öffentlich zugänglich und innerhalb einer Berührungszone von weniger als 2,30 m montiert sind, müssen mit einer Abdeckblende verschlossen werden.
710066 (WS) / 710067 (GR) / 710068 (SW) Endkappe für Aufbaustromschiene		Alle offenen Enden einer Stromschienenkonstruktion müssen durch Endkappen verschlossen und so elektrisch isoliert werden.
710063 (WS) / 710064 (GR) / 710065 (SW) Deckenbefestigung Flex		Komplexere Stromschienenkonstruktionen können durch Montage mit der Flex-Befestigung noch im montierten Zustand verschoben werden. So ist ein einschieben von Ecken und T-Stücken möglich.
710057 (WS) / 710058 (GR) / 710059 (SW) Abhängeverbindungswinkel für Kette		Sicher und schnell auf Stromschiene aufschiebbarer Abhängewinkel zur Montage mittels Kette etc.
710094 (WS) / 710095 (GR) / 710096 (SW) Seilabhängungshalter Mini		Lieferung inkl. 5,0 m Abhängeseil. Abhängemaß individuell kürzbar: 90 - 4980 mm
710048 (WS) / 710049 (GR) / 710050 (SW) Seilabhängungshalter mit Deckenrosette Zubehör: 710081 Seil für Seilabhängung 4,0m		Lieferung inkl. 1,5 m Abhängeseil. Abhängemaß individuell kürzbar: 120-1500 mm Abhängemaß individuell kürzbar: 120-4000 mm
710078 (WS) / 710085 (GR) / 710084 (SW) Deckenabhängung starr 63,5 cm Zubehör: 710086 (WS) / 710088 (GR) / 710087 (SW) Verlängerung 30,0 cm		Stabile und formschöne Deckenabhängung. Abhängemaß 635 mm (kürzbar auf 335 mm) Abhängemaß mittels Zubehör um je 30 cm verlängerbar
710104 (WS) / 710105 (GR) / 710106 (SW) Wandhalterung		Halterung zur Montage von Stromschienen an der Wand (optimal für Museen, Galerien etc.)
710051 (WS) / 710052 (GR) / 710053 (SW) Montageklammer für Rasterdecken		Die Montage einer Stromschiene an einer Rasterdecke wird mit dieser Klammer zum Kinderspiel
710082 (SW) Schnellmontageklammer für Messebau		Wenn Stromschienen oft montiert und demontiert werden müssen, ist diese Klammer unentbehrlich
710083 (Alu/Silber) Truss Adapter für Traversenmontage		Vereinfacht die Montage von Stromschienen an Standard Traversen mit 50 mm Rohrdurchmesser
710054 (WS) / 710055 (GR) / 710056 (SW) Montageadapter für Zusatzkomponenten		Zur Montage von Zusatzkomponenten wie Beamer, Scheinwerfer, Dekoelementen bis 10 kg
710060 (WS) / 710061 (GR) / 710062 (SW) Aufhängehaken für Schilder		Zur sicheren Befestigung von Schildern, Werbetafeln oder Dekoelementen bis 5 kg
710024 (WS) / 710025 (GR) / 710026 (SW) Steckdosenadapter		Flexible Stromversorgung im Stromschienensystem für z.B. Beamer, Scheinwerfer, Kassen, etc. , mit Schmelzsicherung, max 1380W



**Schienensystem 3-Phasen 230-440V, D Line Einbaustromschiene**

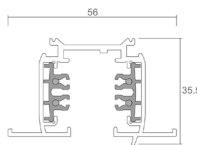
**Beispiel**





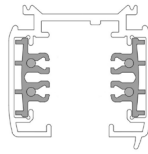
Schienensystem 3-Phasen 230-440V, D Line Einbaustromschiene

Art. Nr. / Name	Systemkomponenten			sichtbares Maß	Abdeckung Einbausystem
	Variante 1	Variante 2			
710036 + 710091 90°-Verbinder mit Wechselmechanik L / R + Abdeckung				67,4	
710027 + 710093 T-Verbinder mit Wechselmechanik L / L / R + Abdeckung				99,5	
710030 + 710093 T-Verbinder mit Wechselmechanik R / R / L + Abdeckung				99,5	
710033 + 710092 X-Verbinder L / L / R / R + Abdeckung				99,5	
710042 + 710090 Längsverbinder mit Einspeisemöglichkeit L / R + Abdeckung				99,3	
710009 + 710089 Einspeiser L + Abdeckung				65	
710012 + 710089 Einspeiser R + Abdeckung				65	
710015 elektrischer Verbinder L / R					
710018 mechanischer Verbinder				4	
710103 Endkappe Einbausystem				20	



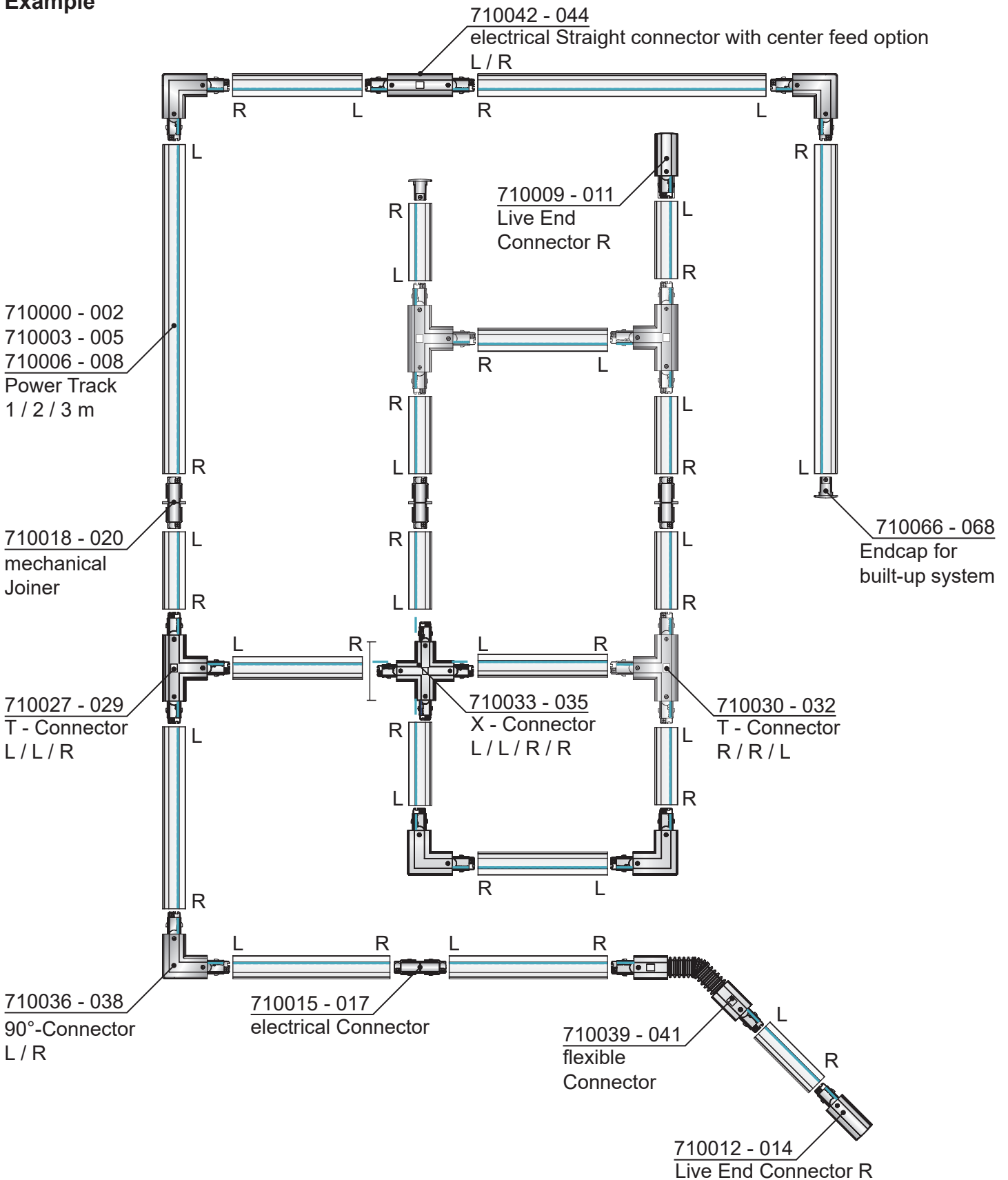
**Schienensystem 3-Phasen 230-440V, D Line Einbaustromschiene**

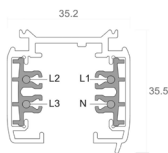
Art. Nr. / Name	Bild	Bemerkung
710077 (WS) Abdeckblende für Stromschiene		Stromschiene, die öffentlich zugänglich und innerhalb einer Berührungszone von weniger als 2,30 m montiert sind, müssen mit einer Abdeckblende verschlossen werden.
710103 (WS) Endkappe für Einbaustromschiene		Alle offenen Enden einer Stromschiene Konstruktion müssen durch Endkappen verschlossen und so elektrisch isoliert werden.
710107 Schnellmontagebügel für Einbaustromschiene		
710054 (WS) Montageadapter für Zusatzkomponenten		Zur Montage von Zusatzkomponenten wie Beamer, Scheinwerfer, Dekoelementen bis 10 kg
710060 (WS) Aufhängehaken für Schilder		Zur sicheren Befestigung von Schildern, Werbetafeln oder Dekoelementen bis 5 kg
710024 (WS) Steckdosenadapter		Flexible Stromversorgung im Stromschiene System für z.B. Beamer, Scheinwerfer, Kassen, etc. , mit Schmelzsicherung, max 1380W



Track system 3-Phases 230-440V, D Line Built-up Track

Example

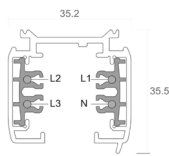











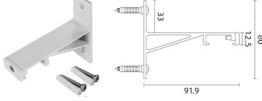






**Track system 3-Phases 230-440V, D Line Built-up Track**

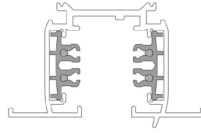
Art. No. / Name	Variant 1	Variant 2	visible Dimension
710036 - 038 90°-Connector with changeable mechanism L / R			
710027 - 029 T-Connector with changeable mechanism L / L / R			
710030 - 032 T-Connector with changeable mechanism R / R / L			
710033 - 035 X-Connector L / L / R / R			
710042 - 044 Straight connector with center feed option L / R			
710009 - 011 Live End Connector L			
710012 - 014 Live End Connector R			
710039 - 041 flexible Connector L / R			
710015 - 017 electrical Connector L / R			
710018 - 020 mechanical Joiner			
710067 - 068 Endcap for built-up system			





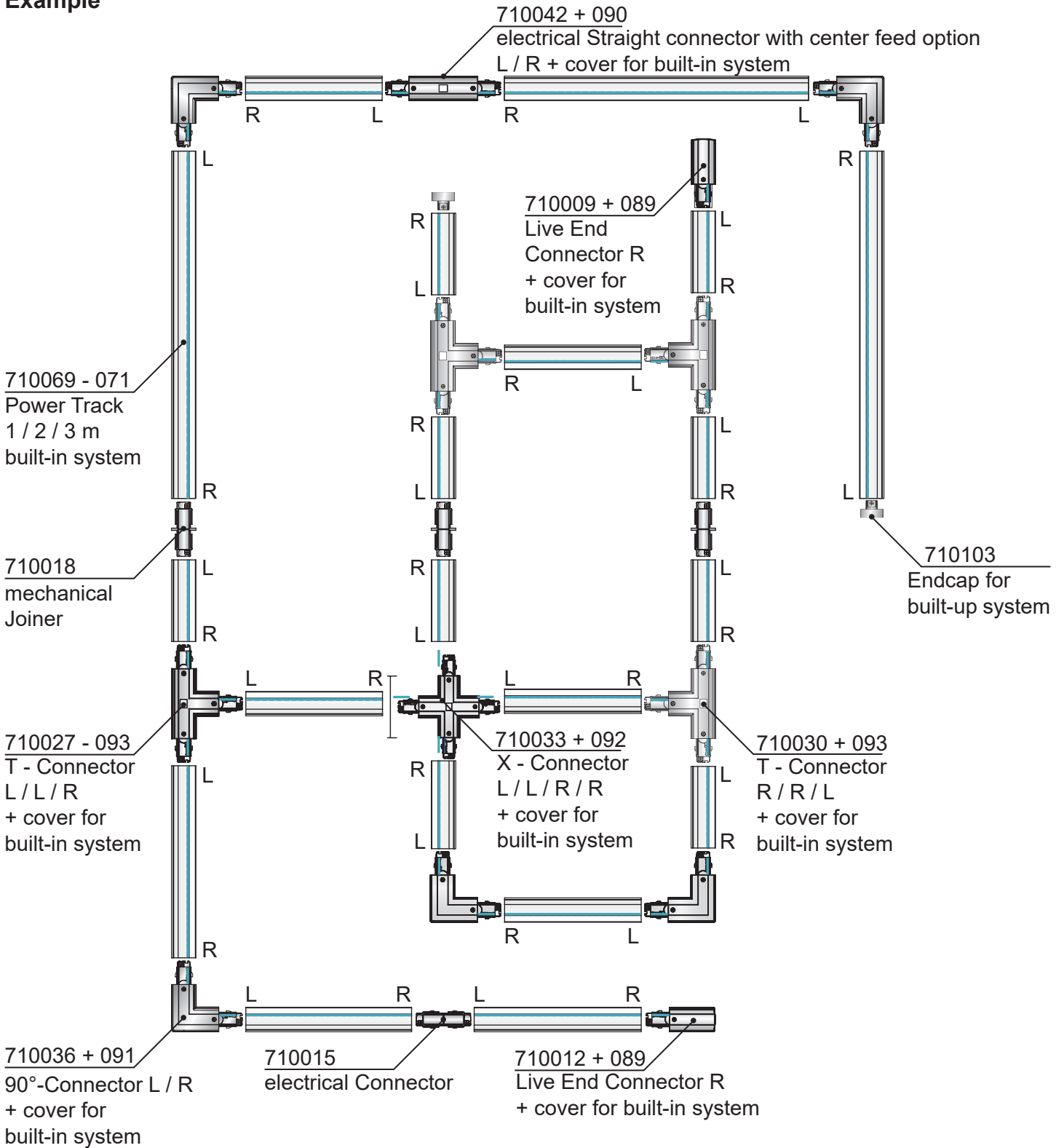
**Track system 3-Phases 230-440V, D Line DALI Built-up Track**

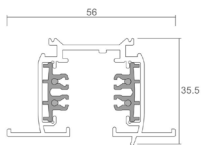
Art. Nr. / Name	Bild	Bemerkung
710077 (WS) / 710079 (SW) Cover panel for power track		Power tracks that are publicly accessible and installed within a contact zone of less than 2.30 m must be closed with a cover plate.
710066 (WS) / 710067 (GR) / 710068 (SW) End cap for surface-mounted power track		All open ends of conductor rail constructions must be closed with end caps and thus electrically insulated.
710063 (WS) / 710064 (GR) / 710065 (SW) Flex ceiling attachment		More complex conductor rail constructions can be moved with the Flex fastener while still mounted. This makes it possible to insert corners and T-pieces.
710057 (WS) / 710058 (GR) / 710059 (SW) Suspension connection bracket for chain		Suspension bracket can be safely and quickly slid onto the conductor rail for mounting using a chain etc.
710094 (WS) / 710095 (GR) / 710096 (SW) Mini cable suspension bracket		Delivery incl. 5.0 m suspension cable. Suspension dimension can be individually shortened: 90 - 4980 mm
710048 (WS) / 710049 (GR) / 710050 (SW) Wire suspension bracket  Accessories: 710081 Rope for Wire suspension 4,0m		Delivery incl. 1.5 m suspension cable. Suspension dimension can be individually shortened: 120-1500 mm Suspension dimension can be individually shortened: 120-4000 mm
710078 (WS) / 710085 (GR) / 710084 (SW) Ceiling suspension rigid 63,5 cm  Accessories: 710086 (WS) / 710088 (GR) / 710087 (SW) Extension 30,0 cm		Stable and attractive ceiling suspension. Suspension dimension 635 mm (can be shortened to 335 mm). Suspension dimension can be extended by 30 cm using accessories.
710104 (WS) / 710105 (GR) / 710106 (SW) Wall-mounting bracket		Bracket for mounting track on the wall on the wall (ideal for museums, galleries etc.)
710051 (WS) / 710052 (GR) / 710053 (SW) Mounting clip for grid ceilings		Mounting a conductor rail on a grid ceiling is very easy with this clamp
710082 (SW) Quick-Mount Bracket for fair stand construction		If conductor rails have to be mounted and dismantled often, this clamp is indispensable
710083 (Alu/Silber) Truss Adapter		Simplifies the installation of conductor rails on standard traverses with 50 mm tube diameter
710054 (WS) / 710055 (GR) / 710056 (SW) Mounting adapter for additional components		For mounting additional components such as projectors, spotlights, decorative elements up to 10 kg
710060 (WS) / 710061 (GR) / 710062 (SW) Suspension hooks for signs		For the secure attachment of signs, advertising boards or decorative elements up to 5 kg
710024 (WS) / 710025 (GR) / 710026 (SW) Socket adapter		Flexible power supply in the busbar system for e.g. projectors, spotlights, cash registers, etc. with fuse, max 1380W



**Track system 3-Phases 230-440V, D Line Built-in Track**

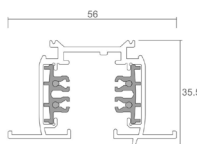
**Example**





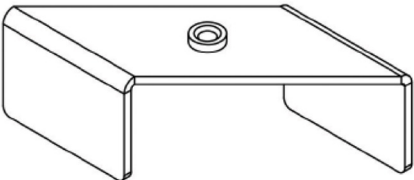
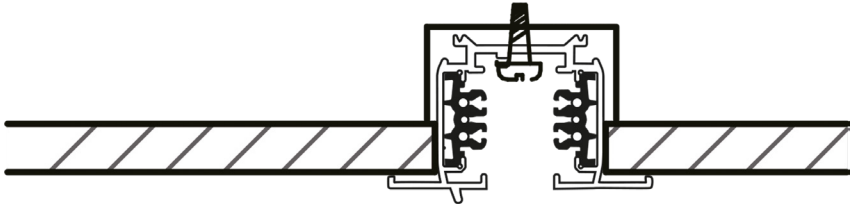
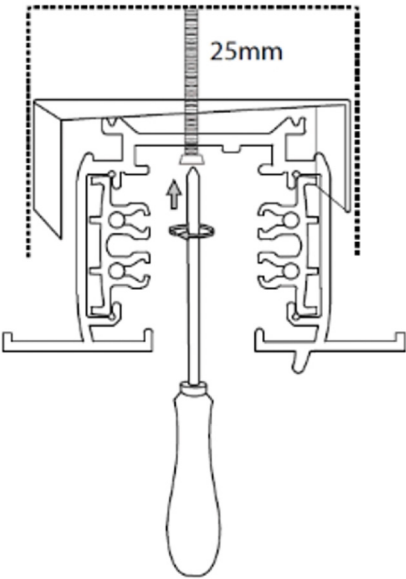
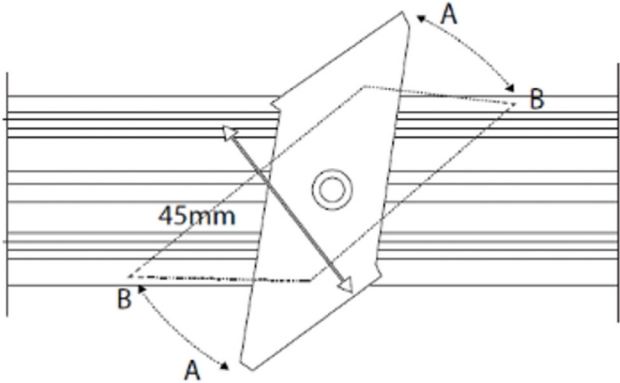
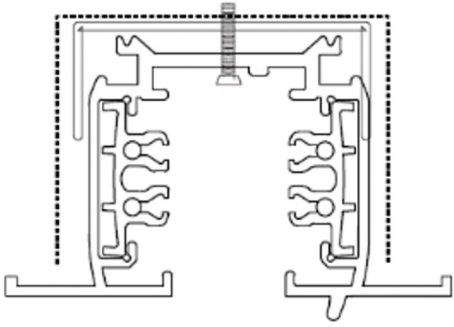





**Track system 3-Phases 230-440V, D Line Built-in Track**

Article No. / Name	System components			Cover built-in system
	Variant 1	Variant 2	visible Dimension	
710036 + 710091 90°-Connector with changeable mechanism L / R + Cover				
710027 + 710093 T-Connector with changeable mechanism L / L / R + Cover				
710030 + 710093 T-Connector with changeable mechanism R / R / L + Cover				
710033 + 710092 X-Connector L / L / R / R + Cover				
710042 + 710090 Straight connector with center feed option L / R + Cover				
710009 + 710089 Live End Connector L + Cover				
710012 + 710089 Live End Connector R + Cover				
710015 electrical Connector L / R				
710018 mechanical Joiner				
710103 Endcap for built-in system				



## Track system 3-Phases 230-440V, D Line Recessed Track

Art. No. / Name	Image	Note
710077 (WS) Cover for power track		Power tracks that are publicly accessible and installed within a contact zone of less than 2.30 m must be closed with a cover plate.
710103 (WS) End cap for recessed power track		All open ends of conductor rail constructions must be closed with end caps and thus electrically insulated.
710107 Quick-mounting bracket for recessed track	    	
710054 (WS) Mounting adapter for additional components		For mounting additional components such as projectors, spotlights, decorative elements up to 10 kg
710060 (WS) Suspension hooks for signs		For the secure attachment of signs, advertising boards or decorative elements up to 5 kg
710024 (WS) Socket adapter		Flexible power supply in the busbar system for e.g. projectors, spotlights, cash registers, etc. with fuse, max 1380W