



IP 20

ta
-20° +35°

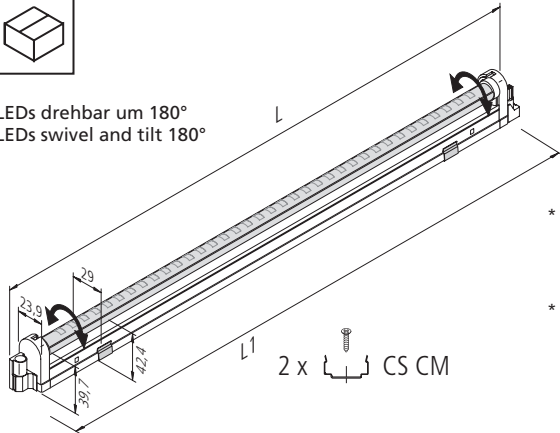
LED

L70/B10 ≥ 60.000 h

220 - 240 V
50 - 60 Hz



LEDs drehbar um 180°
LEDs swivel and tilt 180°



Wattage	L	L1	Anzahl * number *
5,8 W	335	323	28
13,8 W	595	583	28
18,0 W	895	883	22
24,7 W	1195	1183	13

* Maximal zulässige Anzahl der Leuchten je Lichtband (maximal 3 Lichtbänder, HV LCS V 6-fach Verteiler max. 2,5A gesamt) an einem N-Automaten 16A, einpolig, Typ B

* Maximum no. of luminaires per strip light (maximum 3 strip lights, HV LCS V 6-way distributor maximum 2,5A total) on one N-circuit breaker 16A, single pole, type B.

Montage- und Bedienungsanleitung

Hera LED Linienleuchte Typ SlimLite® CS LED HO+

Bestimmungsgemäße Verwendung

Drehbare LED Linienleuchte, universell geeignet. Auch als Lichtbandleuchte.
Nur für den Betrieb im Innenbereich geeignet.



1. Beim Austausch von defekten Teilen dürfen nur Originalteile verwendet werden.
2. Die Einbaubstände müssen eingehalten werden. Bei Nichtbeachtung besteht Überhitzungsgefahr.
3. Alle Steckverbindungen immer bis zum Anschlag einführen.
4. Nach Einführen des Schutzkontaktsteckers ist die Leuchte betriebsbereit.
5. Ein fester Netzanschluß oder die Montage des beiliegenden Netzsteckers bzw. Netzklemme darf nur vom Fachmann erstellt werden. Wenn die äußere flexible Leitung dieser Leuchte beschädigt ist, darf sie nur durch eine spezielle Leitung oder durch eine Leitung ersetzt werden, die ausschließlich über den Hersteller oder seinen Servicevertreter erhältlich ist. Zu montierende Schraubklemmen müssen der EN 60998-2-1 entsprechen (z.B. Wieland Typ 21.310.0353.0)
6. max. zulässige Umgebungstemperatur: 35°C
7. Vor der Montage muß auf die Laufrichtung der Einspeisung geachtet werden. (IN -- OUT)
8. Die Lichtquelle dieser Leuchte ist nicht ersetzbar; wenn die Lichtquelle ihr Lebensdauerende erreicht hat, ist die gesamte Leuchte zu ersetzen.



Entsorgen Sie elektrische Geräte nicht im Hausmüll, nutzen Sie die Sammelstellen in Ihrer Gemeinde. Wenn Sie das Gerät durch ein neues ersetzen, ist der Verkäufer gesetzlich verpflichtet, das alte mindestens kostenlos zur Entsorgung entgegenzunehmen.

Nachdruck auch auszugsweise verboten.

Erklärung der Symbole: <http://www.hera-online.de/de/fachliches.html>

Assembly and operating Instructions

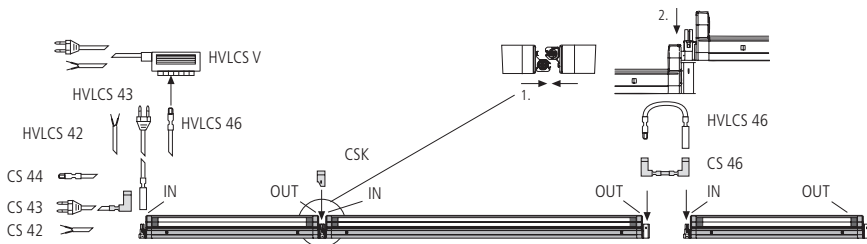
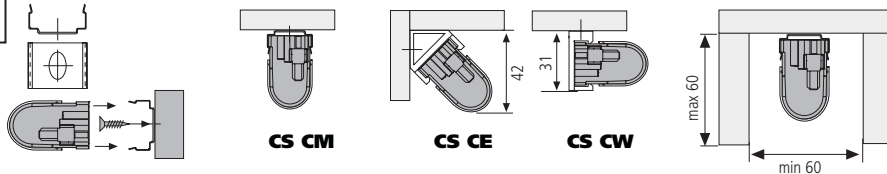
Hera LED Linear Luminaire Type SlimLite® CS LED HO+

Intended use

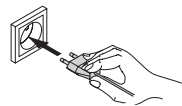
Swivel and tilt LED linear luminaire, designed for universal use; also suitable for use as a lighting row luminaire. This product is for indoor use only.



1. Faulty parts should only be replaced with original parts.
2. The specified installation distances must be maintained. This warning must be observed to avoid the risk of overheating.
3. Always fully insert all plug connections.
4. After the safety plug has been inserted, the luminaire is ready for operation.
5. Permanent connection to the mains or the assembly of the enclosed mains plug or main terminal may only be carried out by a qualified electrician. If the external flexible cable or cord of this luminaire is damaged, it must be replaced by a special cord or cord exclusively available from the manufacturer or his service agent. The screw clamps must comply with EN 60998-2-1 (e.g. Wieland type 21.310.0353.0).
6. max. permitted ambient temperature: 35°C
7. The direction of the supply must be observed prior to installation (IN ... OUT).
8. The light source of this luminaire is not replaceable; when the light source reaches its end of life the whole luminaire must be replaced.



Gesamtlänge = (Menge x L1) + 12 mm
overall length = (number x L1) + 12 mm



Do not dispose of electrical appliances in household waste, use separate collection facilities. When replacing old appliances with new ones, the retailer is obliged by law to accept to take back your old appliance for disposal free of charge.