

EVO3 GEN2 Downlight



Produktinformationen

Das EVO3 GEN2 Downlight ist ein schönes Produkt, das für die meisten Beleuchtungsanwendungen geeignet ist. Niedriges Profil, einfache Installation und exzellente Dimmleistung.

Features

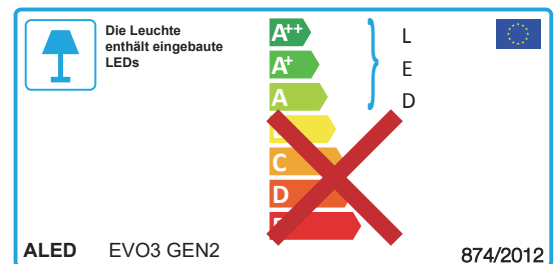
- * Hochfeste Federinstallation, schraubenlose Klemmenleiste
- * Schutzart IP 54, 10 Jahre Garantie auf Korrosionsschutz
- * Geeignet für Bohrungen mit einem Durchmesser von 55 bis 64 mm
- * 50000 Stunden Lebensdauer (L90B10).
- * 5-Jahres-Garantie
- * Kompatibel mit Phasenanschnitt- und Phasenabschnittdimmern
- * Flimmerfrei, CRI bis zu Ra97
- * Entspricht der Norm IEC/EN62471 für photobiologische Sicherheit

Daten zum Produkt

Elektrische und photometrische Eigenschaften	
Nennspannung	AC 220-240V
Arbeitsfrequenz	50/60Hz
Eingangsstrom	27mA
Einschaltstrom	< 2A
Leistungsfaktor	0.9
Arbeitstemperaturbereich	-20°C ...+40°C
Anfangszeit	< 0.5 s
L90B10 Lebensdauer mit Ta: 25 ° C.	50.000 Std
Schaltzyklen	100.000
Prozent Flimmern	< 2%
Flimmerindex	0.004
Abstrahlwinkel	38°
Dimmbar:	Ja
SDCM	3 steps
Risikogruppe (EN 62471: 2008) IP	RG1
Bewertung	IP54
EWG	A++

Betriebs- und Wartungstipps

- * Schalten Sie das Gerät aus, bevor Sie es inspizieren oder installieren
- * Lampen sollten frei von Verunreinigungen gehalten werden
- * Die Leuchte ist nicht für Notbeleuchtung geeignet
- * Alle Installationen müssen von einem Elektriker durchgeführt werden
- * Leuchten nicht mit beschädigten Teilen betreiben



* Das Überschreiten der maximalen Nennwerte für Betriebstemperatur und Eingangsspannung verringert die erwartete Lebensdauer oder zerstört das Produkt.
 * Das Produkt ist dimmbar, wenn es zusammen mit einem dimmbaren ALED-Konstantspannungstreiber verwendet wird

Spezifikationen

EAN Code	Modul Wattage*	Größe mm (DxH)	Kelvin*	Lichtfluss (Lm) *	CRI (Ra)*	Abstrahlwinkel	Energieklasse	SDCM	Anti-Korrosion Garantie (Jahre)
EVO3 GEN2 Indoor/Outdoor Weiß									
5703054001102	4.2	72x36	2700	410	97	38°	F	2	10
5703054001201	4.2	72x36	3000	430	97	38°	F	2	10
EVO3 GEN2 Indoor/Outdoor Schwarz									
5703054007104	4.2	72x36	2700	410	97	38°	F	2	10
5703054007203	4.2	72x36	3000	430	97	38°	F	2	10

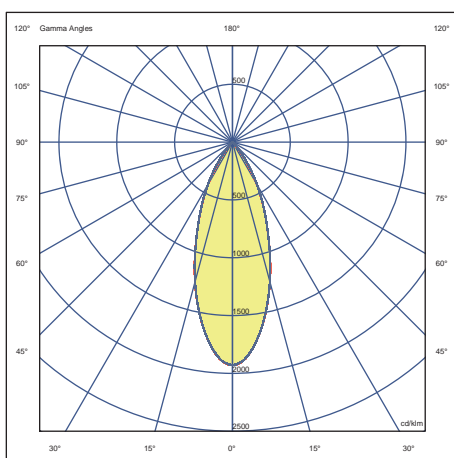
* Aufgrund der besonderen Bedingungen bei der Herstellung von LEDs können die typischen Daten der technischen Parameter nur statistische Angaben sein und entsprechen nicht unbedingt den tatsächlichen Parametern jedes einzelnen Produkts, die von den typischen Werten abweichen können. Eine Toleranz von maximal 10% wird in jedem Fall als akzeptabel angesehen.

* Auf Anfrage ist auch eine 24D-Version erhältlich.

Maximale Belastung der automatischen Schutzschalter

Typ	C10	C13	C16	C20	B10	B13	B16	B20	Einschaltstrom	Einschaltzeit
EVO3 GEN2	120	160	200	240	60	80	100	120	I _{max} 2A	150µs

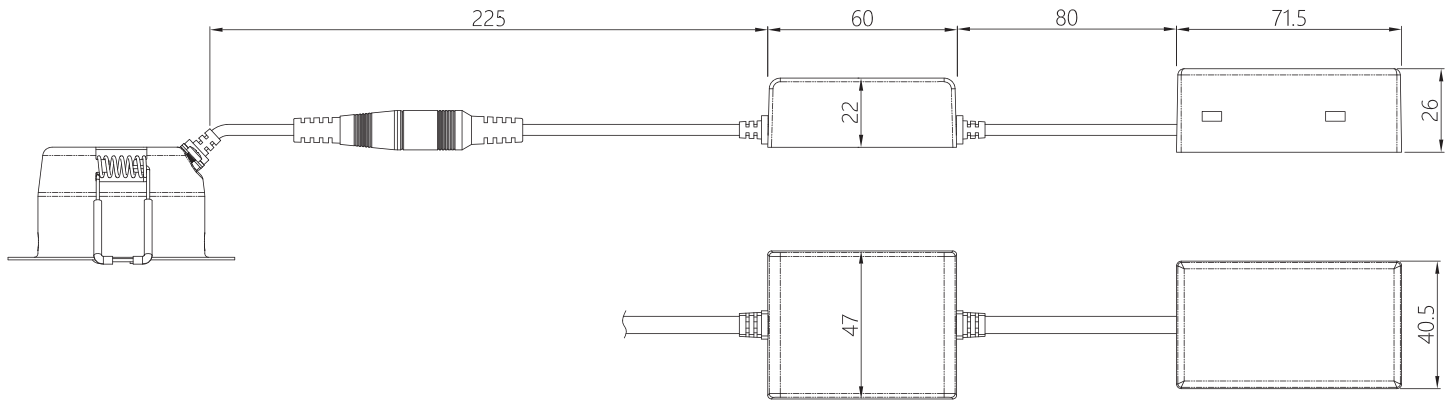
Verteilung der Lichtstärke



Bemaßungsdiagramm

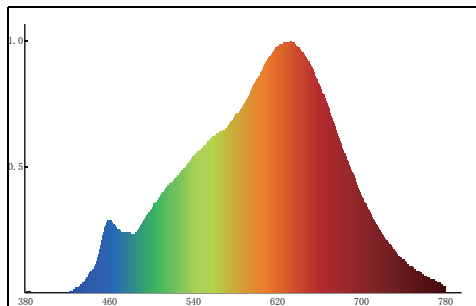
Artikel	Äußerer Durchmesser (mm)	Höhe in der Decke (mm)	Ausschnitt (mm)
LED Module IP54	72	35	55-64

Artikel	Länge (mm)	Breite (mm)	Höhe (mm)
Connector box IP20	71.5	40.5	26
Driver box IP20	60	47	22

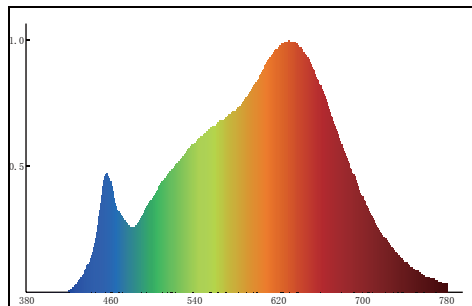


Verteilung des Spektrums

Warmweiß - 2700K



Warmweiß - 3000K



Lebenszeit

