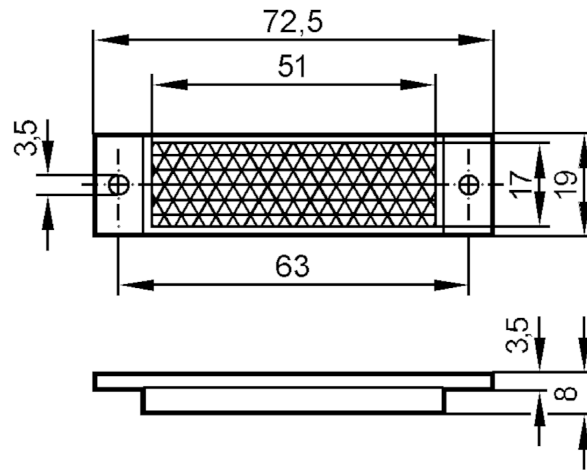




Reflektor für Reflexlichtschranken

REFLECTOR TS-72X19



Einsatzbereich

Ausführung eckig, für Rotlicht- und Infrarotlicht-Reflexlichtschranken

Umgebungsbedingungen

Umgebungstemperatur [°C] -10...60

Mechanische Daten

Gewicht [g] 9,3

Abmessungen [mm] 8 x 19 x 72,5

Werkstoffe Kunststoff

Bemerkungen

Verpackungseinheit 1 Stück