

EZR 50/6 B



Kurzinformation

Axial-Rohrventilator, DN500, Wechselstrom

Einsatzbeispiele

Maschinenabsaugung, Ausstellungsraum, Meisterbüro, Werkstatt, Fabrikationsstätte

Artikelnummer

0086.0013

Technische Daten

Fördervolumen	6.030 m ³ /h
Fördervolumen _{Nenn}	4.490 m ³ /h (im opt. Wirkungsgrad)
Druck p _{fs, Nenn}	61 Pa (im opt. Wirkungsgrad)
Drehzahl n _{Nenn}	950 1/min (im opt. Wirkungsgrad)
Drehzahl	973 1/min
Lauftradtyp	axial
Drehzahlsteuerbar	✓
Reversierbarkeit	✓
Spannungsart	Wechselstrom
Bemessungsspannung	230 V
Netzfrequenz	50 Hz
Nennleistung	235 W (im opt. Wirkungsgrad)
I _{Nenn}	1,1 A (im opt. Wirkungsgrad)
I _{Max}	1,3 A
Schutzart	IP 55
Wärmeklasse	B
Polumschaltbar	–
Einbaulage	waagrecht / senkrecht
Material	Stahlblech, verzinkt
Gewicht	19,6 kg
Nennweite	500 mm
Breite	565 mm
Höhe	624 mm
Tiefe	370 mm
Fördermitteltemperatur bei Nennstrom	60 °C
Fördermitteltemperatur bei I _{Max}	-20 °C bis 60 °C
Verpackungseinheit	1 Stück
Sortiment	C
GTIN (EAN)	4012799860136

EZR 50/6 B

Technische Daten nach ErP im Best Efficiency Point (BEP)

Gesamteffizienz η	47,7 %
Messkategorie	D
Effizienzklasse	total
Effizienzgrad N	58,2
VSD erforderlich	nein
Herstellungsjahr	siehe Typenschild
Herstellername / Amtliche Registriernummer / Niederlassungsort des Herstellers	Maico Elektroapparate-Fabrik GmbH / Registergericht Freiburg, HRB 601233 / Villingen-Schwenningen
Art.-Nr.	0086.0013
P_{BEP} / Fördervolumen n_{BEP} / $P_{fs, BEP}$	0,22 kW / 4.940 m ³ /h
n_{BEP}	960 1/min
spezifisches Verhältnis	≈ 1
Informationen zur Zerlegung und Entsorgung	siehe Montageanleitung
Informationen zu Einbau, Betrieb und Instandhaltung	siehe Montageanleitung
Verwendete Gegenstände bei der Effizienz-Messung, die nicht-durch die Messkategorie beschrieben sind	-
P_f, BEP	77 Pa
Schalleistungspegel L_{WA5}	72 dB(A)

Schalleistungspegel im Oktavspektrum

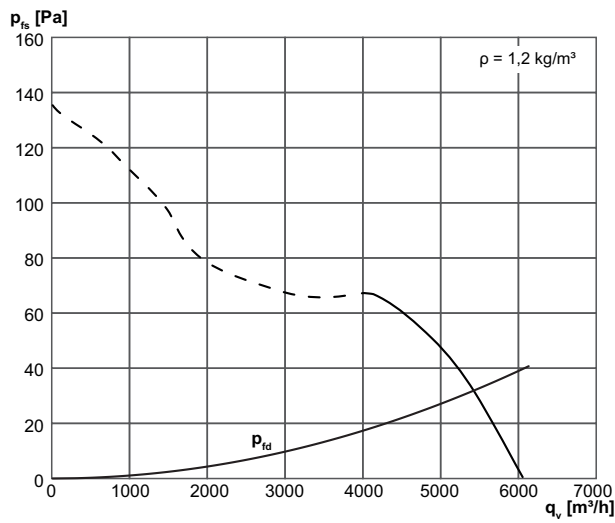
	63 Hz	125 Hz	250 Hz	500 Hz	1 kHz	2 kHz	4 kHz	8 kHz	Gesamt
$L_{WA2, S1}$ (dB(A))	-	-	-	-	-	-	-	-	37
$L_{WA2, S2}$ (dB(A))	-	-	-	-	-	-	-	-	48
$L_{WA2, S3}$ (dB(A))	-	-	-	-	-	-	-	-	59
$L_{WA2, S4}$ (dB(A))	-	-	-	-	-	-	-	-	61
$L_{WA2, S5}$ (dB(A))	35	51	48	58	57	53	47	29	62
$L_{WA5, S1}$ (dB(A))	-	-	-	-	-	-	-	-	47
$L_{WA5, S2}$ (dB(A))	-	-	-	-	-	-	-	-	61
$L_{WA5, S3}$ (dB(A))	-	-	-	-	-	-	-	-	70
$L_{WA5, S4}$ (dB(A))	-	-	-	-	-	-	-	-	72
$L_{WA5, S5}$ (dB(A))	34	58	61	69	66	65	59	47	72

EZR 50/6 B

	63 Hz	125 Hz	250 Hz	500 Hz	1 kHz	2 kHz	4 kHz	8 kHz	Gesamt
L_{WA6, S1} (dB(A))	-	-	-	-	-	-	-	-	50
L_{WA6, S2} (dB(A))	-	-	-	-	-	-	-	-	68
L_{WA6, S3} (dB(A))	-	-	-	-	-	-	-	-	79
L_{WA6, S4} (dB(A))	-	-	-	-	-	-	-	-	80
L_{WA6, S5} (dB(A))	52	61	67	75	75	74	74	71	81

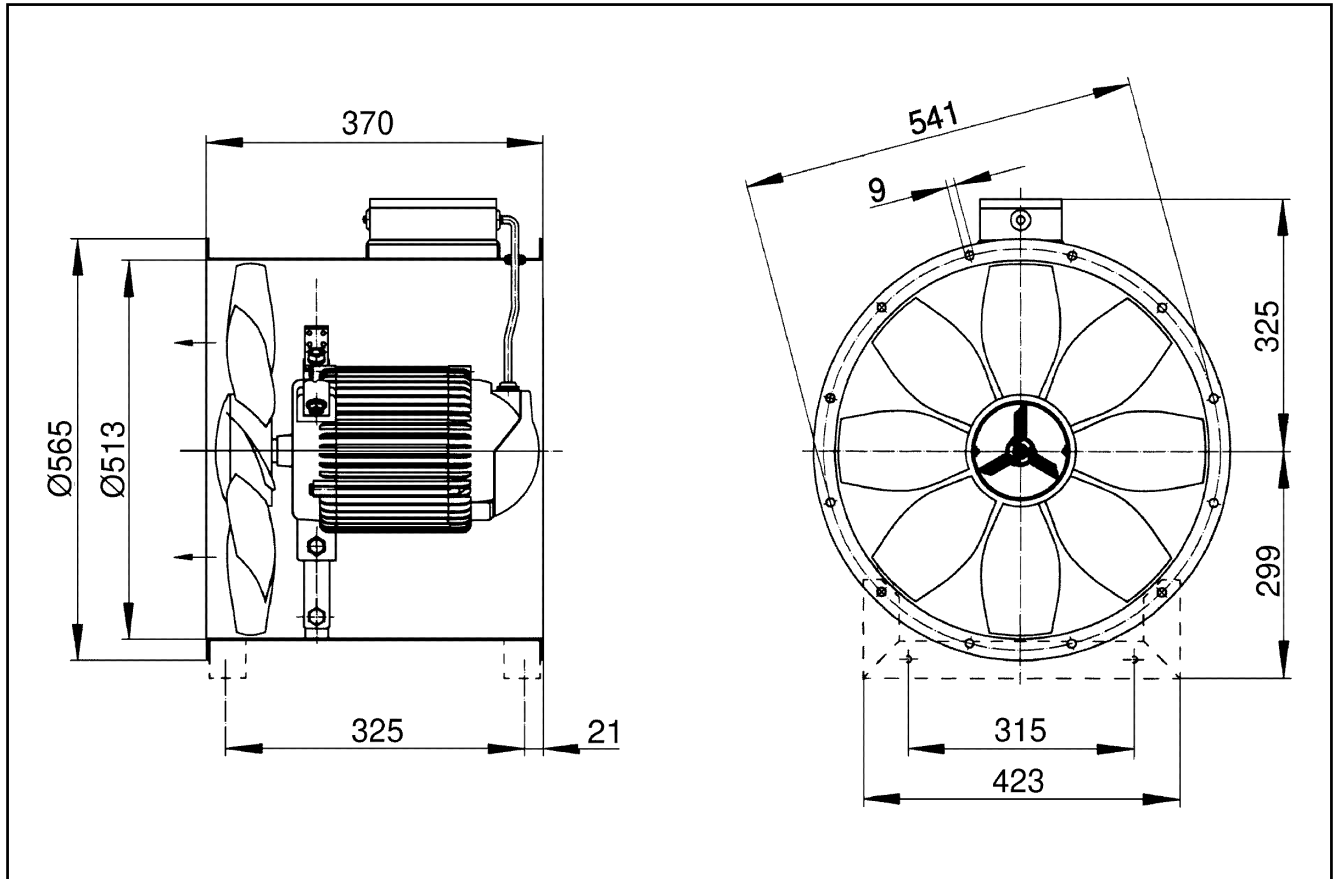
L_{WA2} = Gehäuse-Schalleistungspegel in dB
 L_{WA5} = Freiansaug-Schalleistungspegel in dB
 L_{WA6} = Freiausblas-Schalleistungspegel in dB

Kennlinie



EZR 50/6 B

Maßzeichnung [mm]



Anzahl der Flanschbohrungen: 12