

## Thermodifferential- schalter TDS 247

- Überwachung von Temperaturanstiegsgeschwindigkeit mit Plausibilitätsprüfung und der Grenztemperatur
- kommunikationsfähig RS-Bus
- Messteilüberwachung
- potentialfreier Öffner

## Thermo-rupteur dif- férentiel TDS 247

- surveillance de la vitesse d'accroissement de la température - avec contrôle de vraisemblance et de la température limite
- communication RS-Bus
- surveillance de l'élément de mesure
- contact à ouverture sans potentiel

## TDS 247 rate-of-rise detector switch

- Monitoring of rate of temperature rise with plausibility test and limit temperature
- Communications capability RS-Bus
- Sensing unit monitoring
- NC volt-free contact



Der Thermodifferentialschalter TDS 247 erkennt offene Brände mit und ohne Rauch. Er wird eingesetzt, wenn mit betriebsbedingten Störgrößen, wie Staub, Rauch oder Dampf, zu rechnen ist. Der TDS 247 löst den bisherigen Rauchscharter TS 217 ab. Es sind die länderspezifischen Vorschriften zu beachten.

Le thermo-rupteur différentiel TDS 247 détecte les feux déclarés avec et sans fumée. Il s'utilise dans les locaux où, pour des raisons tenant à l'exploitation, on rencontre des perturbations telles que de la poussière, de la fumée ou de la vapeur. Le TDS 247 remplace le détecteur de fumée TS 217. Les directives nationales doivent impérativement être respectées.

The TDS 247 rate-of-rise detector switch detects open fires with and without smoke. It is used when interfering operational factors, such as dust, smoke or steam, are to be expected. The TDS 247 replaces the former TS 217 smoke detector. The national standards have to be respected.

Der Thermodifferentialschalter TDS 247 erfasst die Umgebungstemperatur, wertet die Messwerte nach speziellen Algorithmen aus und prüft das Ergebnis unter anderem auf Plausibilität. Er reagiert dabei sowohl auf die Temperaturanstiegsgeschwindigkeit als auch auf das Übersteigen des Grenzwerts. Die Auswerteelektronik des TDS 247 überwacht ständig den Messteil des Melders. Sie meldet mit der eingebauten Einzelanzeige:

- Normalbetrieb
- unzulässige Temperatur ( $\leq -20$  °C)
- erhöhte Temperatur (Voralarm)
- Störung (Temperaturmessteil)
- Alarm

Ein Relaiskontakt öffnet bei Alarm, Störung sowie bei Spannungsausfall.

### Kommunikation

Der TDS 247 meldet seinen Funktionszustand über Stift 3 an eine RZA 142 (Rauchscharter-Zustandsanzeige). Hier werden ebenfalls die Zustände mit farbigen LEDs optisch angezeigt. Zusätzlich steht für jeden Zustand ein potentialfreies Relais (Wechsler) zur Verfügung. Wir empfehlen unsere Theroschalter nach 8 Jahren auszutauschen.

Le thermo-rupteur différentiel TDS 247 enregistre la température ambiante, interprète les données selon des algorithmes spéciaux et contrôle le résultat, entre autre la vraisemblance. En cela, il réagit à la vitesse d'accroissement de la température ainsi qu'au dépassement de la valeur limite définie.

Le capteur électronique du TDS 247 surveille en permanence l'élément de mesure du détecteur. L'affichage individuel indique :

- Exploitation normale
- Température non autorisée
- ( $\leq -20$  °C)
- Température élevée (pré-alarme)
- Dérangement (élément de mesure de température)
- Alarme

Un contact de relais s'ouvre en cas d'alarme, de dérangement, ainsi qu'en l'absence de courant.

### Communication

Le TDS 247 transmet son état de fonctionnement par l'ergot 3 de l'indicateur de fonctionnement RZA 142. Les états de fonctionnement sont également indiqués par des DEL de couleur. De plus, il y a un relais sans potentiel (inverseur) pour chaque état. Nous recommandons notre détecteurs chaleur remplacé après 8 ans.

The TDS 247 rate-of-rise detector switch detects the temperature of its surroundings, evaluates the measured value according to special algorithms, and tests the result for plausibility, among other things. In the process it reacts to both the rate of temperature rise and any exceeding of the limit value that has been set.

The TDS 247's evaluation electronics constantly monitor the detector's measurement component. Its built-in individual indicators provide information on:

- normal operation
- impermissible temperature
- ( $\leq -20$  °C)
- raised temperature (pre-alarm)
- malfunction (temperature measurement component)
- alarm

A relay contact opens in the case of an alarm, malfunction, or loss of power.

### Communication

The TDS 247 signals its functional state via pin 3 of an RZA 142 (smoke detector switch state indicator), where coloured LEDs also provide an optical indication of states. Furthermore, there is a potential-free relay (two-way contact) available for each state.

We recommend our Heat Switches replaced after 8 years.

### DIBt-Zulassungen für:

Feststellenanlagen Z-6.5-1725  
Bahngebundene Z-6.5-1891  
Förderanlagen

### Agréments DIBt pour:

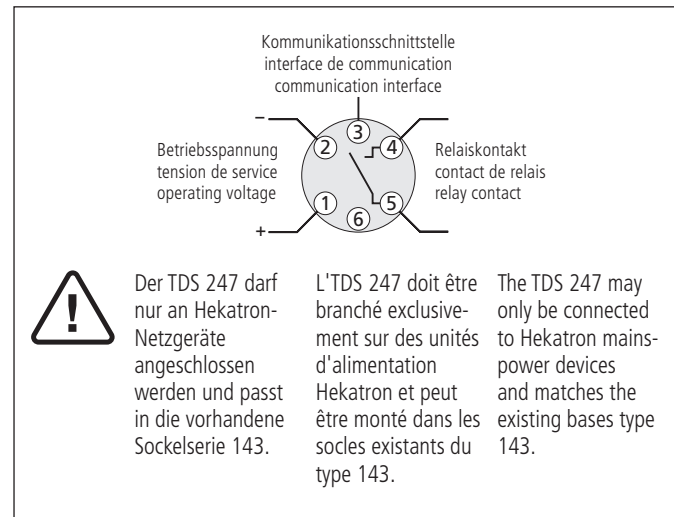
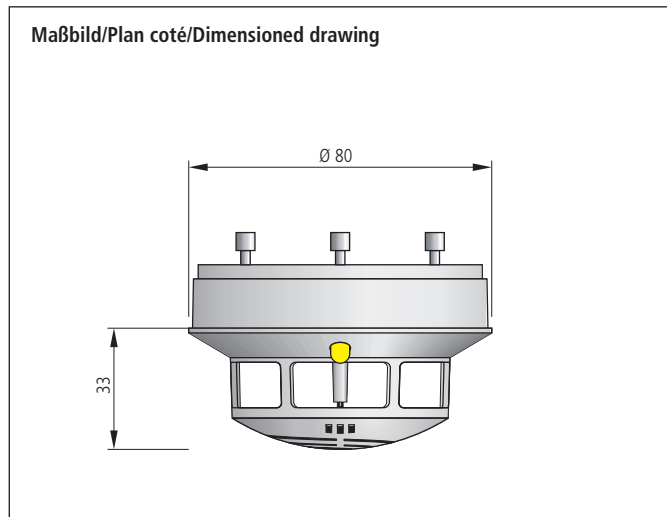
Équipements coupe-feu Z-6.5-1725  
systèmes de Z-6.5-1891  
transport sur rails

### DIBt approvals for:

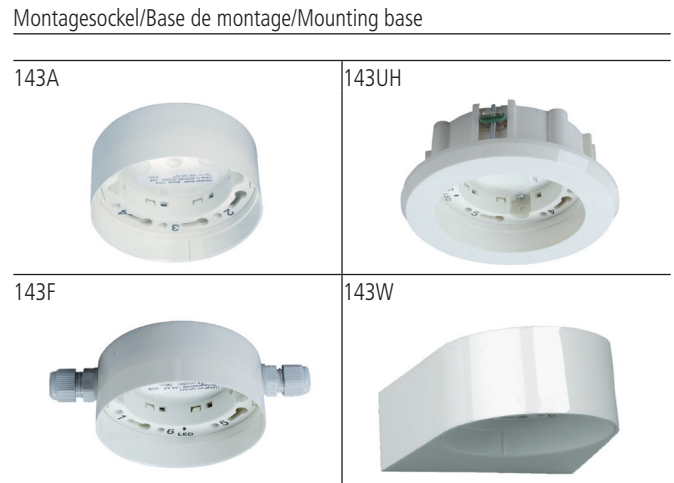
Hold-open systems Z-6.5-1725  
railguided conveyor Z-6.5-1891  
systems

## Technische Daten/Caractéristiques techniques/Technical data

nach/selon/to EN 54-5 A1	Ausführung	Construction	Design
18 bis/à/to 28 VDC	Betriebsspannung	Tension de service	Operating voltage
≤ 200 mV <sub>ss</sub>	Restwelligkeit	Ondulation résiduelle	residual ripple
	Stromaufnahme bei 28 VDC	Consommation pour 28 VDC	Current draw at 28 V DC
max. 22 mA	in Ruhe	au repos	quiescent
max. 11 mA	bei Alarm	en cas d'alarme	in alarm
max. 16 mA	bei Störung	en cas de défaillance	in fault
Öffner/contact d'ouverture/NC	Relaiskontakte	Contacts de relais	Relay contact
max. 30 VDC	Schaltspannung	Tension d'enclenchement	switched voltage
max. 1 A	Schaltstrom	Courant d'enclenchement	switched current
max. 30 W	Schaltleistung	Puissance de rupture	switched power
IP 42	Schutzart	Indice de protection	Ingress protection
-20 bis/à/to +80 °C	Betriebsumgebungstemperatur	Température ambiante d'exploitation	Ambient operating temperature
60 g	Gewicht	Poids	Weight



Relais/Relais/Relay	Einzelanzeige/Affichage individuel/LED
Betrieb en service in operation	4 5 grün/vert/green
unzulässige Temperatur température inadmissible inadmissible temperature	4 5 grün/vert/green gelb/jaune/yellow
erhöhte Temperatur température élevée increased temperature	4 5 grün/vert/green gelb/jaune/yellow
Störung défaillance fault	4 5 gelb/jaune/yellow
Alarm alarme alarm	4 5 rot/rouge/red
spannungslos hors tension power off	4 5 dunkel/sombre/dark



## Bestelldaten/Références/Ordering data

5 100 158	TDS 247	Thermodifferentialschalter, weiß, (nach RAL 9010)	Thermo-rupteur différentiel, blanc (selon RAL 9010)	rate-of-rise detector switch, white (acc. RAL 9010)
		andere Farben auf Anfrage	autres couleurs sur demande	other colours on request

Technische Änderungen sowie Liefermöglichkeiten vorbehalten.

Sous réserve de modifications techniques ainsi que de possibilités de livraison.

Specifications subject to change without notice. Delivery subject to availability.

www.hekatron.de  
rs-info@hekatron.de

**Hekatron Vertriebs GmbH**  
Brühlmatten 9  
D-79295 Sulzburg  
Telefon (0 76 34) 500-2 64  
Telefax (0 76 34) 500-3 23

**HEKATRON**

Ein Unternehmen der  
Securitas Gruppe Schweiz

Une entreprise du  
Groupe Securitas Suisse

A member of the  
Securitas Group Switzerland