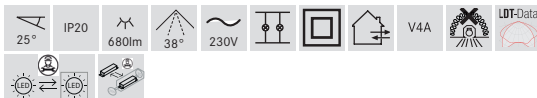
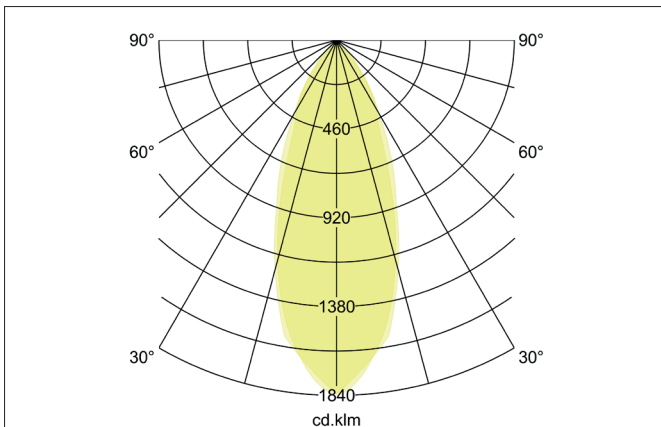
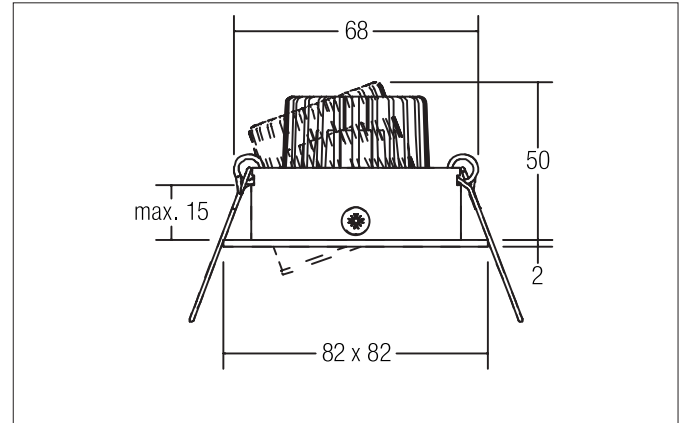


GILLAN-S LED-Einbaustrahlerset, V4A, schaltbar
 Artikel-Nr. 38148223

Licht.
 Für Generationen.



Ausschreibungstext
 Quadratisches LED-Einbaustrahlerset, V4A, schaltbar, Werkzeugloser Deckeneinbau mittels Einbaufedern. Deckenausschnitt Ø 68 mm, Einbautiefe 50 mm, Länge 82 mm, Breite 82 mm, Gewicht 0,167 kg, Reflektor silbermit rotationssymmetrisch tief-breit-strahlender Lichtstärkeverteilung. Optimale Lichtverteilung durch eine Abdeckung Glas transparent. Bemessungslichtstrom 680 lm, Bemessungsleistung 1 x 6 W, Leuchten-Lichtausbeute 113 lm/W, Lichtfarbe warmweiß, ähnlichste Farbtemperatur (CCT) 3.000 K, allgemeiner Farbwiedergabeindex CRI > 80, Gehäusewerkstoff: Edelstahl / Aluminium / Glas, Farbe: edelstahl, Zulässige Umgebungstemperatur (ta): -20 °C - +25 °C, Schutzklasse (EN 61140): II, Schutzart (DIN EN 60529): IP20. Mit elektronischem Betriebsgerät, schaltbar.

| Artikeldaten | |
|---------------------------|---------------------------------------|
| Artikel-Nr. | 38148223 |
| GTIN | 4251433910794 |
| Serienname | GILLAN-S |
| Kurzbeschreibung | LED-Einbaustrahlerset, V4A, schaltbar |
| Material | Edelstahl / Aluminium / Glas |
| Farbe | edelstahl |
| Ausführung der Oberfläche | matt |
| Form | quadratisch |
| Einbaudurchmesser | 68 mm |
| Einbautiefe | 50 mm |
| Länge | 82 mm |
| Breite | 82 mm |
| Aufbauhöhe | 2 mm |
| Nettogewicht | 0,167 kg |

GILLAN-S LED-Einbaustrahlerset, V4A, schaltbar

Artikel-Nr. 38148223

Licht.
Für Generationen.

| Lichttechnik | |
|-----------------|--------------|
| Farbtemperatur | 3.000 K |
| Lichtfarbe | weiß |
| Lichtaustritt | direkt |
| Lichtstrom | 680 lm |
| Systemeffizienz | 113 lm/W |
| Farbwiedergabe | CRI > 80 |
| Reflektor | hochglänzend |
| Reflektorfarbe | silber |
| Abstrahlwinkel | 38° |
| Lichtverteilung | symmetrisch |

| Betriebstechnik Leuchte | |
|-----------------------------|-----------|
| Ausführung | Plug&Play |
| Leistung | 6 W |
| Spannungsart | DC |
| Strom | 350 mA |
| Leuchtmittel | LED |
| Schutzklasse | III |
| Schutzart raumseitig | IP20 |
| Leuchtmittelwechsel möglich | ja |

| Betriebstechnik Betriebsgeräte | |
|--------------------------------|-----------------|
| Länge | 68 mm |
| Länge | 68 mm |
| Breite | 35 mm |
| Breite | 35 mm |
| Höhe | 21 mm |
| Höhe | 21 mm |
| AC Nennspannung min. | 220 V |
| AC Nennspannung max. | 240 V |
| Frequenz max. | 50 Hz |
| Frequenz max. | 50 Hz |
| Dimmbar | Nein |
| Ansteuerung | schaltbar |
| Einschaltstrom | 10 A (max.10ms) |
| Leistung min | 1 W |
| Leistung | 7,2 W |
| Strom | 350 mA |
| Schutzart | IP20 |
| Schutzklasse | II |
| Flickerfrei | Ja |

| Montagetechnik | |
|------------------------------------|---|
| Montageart | Einbaumontage |
| Montageort | Deckenmontage |
| Verstellbarkeit | schwenkbar |
| Schwenkwinkel | 25° |
| Max. Deckenstärke | 15 mm |
| Weitere Hinweise | V4A Outdoor keine Abdeckung mit Wärmedämmmaterial |
| Werkstoff der Abdeckung | Glas transparent |
| Sprengring | ohne Sprengring |
| Geeignet für Durchgangsverdrahtung | Ja, mit optionalem Zubehör |

GILLAN-S LED-Einbaustrahlerset, V4A, schaltbar

Artikel-Nr. 38148223

Licht.
Für Generationen.

| Logistische Daten | |
|------------------------------------|---|
| Bruttogewicht | 0,198 kg |
| Länge Verpackung | 95 mm |
| Breite Verpackung | 75 mm |
| Höhe Verpackung | 95 mm |
| Entsorgung am Ende der Lebensdauer | Das Produkt darf nicht mit dem Hausmüll entsorgt werden. Sie sind verpflichtet, solche Elektro-Altgeräte separat zu entsorgen. Informieren Sie sich bitte bei Ihrer Kommune über die Möglichkeiten der geregelten Entsorgung. Mit der getrennten Entsorgung führen Sie die Altgeräte dem Recycling oder anderen Formen der Wiederverwertung zu. Sie helfen damit zu vermeiden, dass u. U. belastende Stoffe in die Umwelt gelangen. |