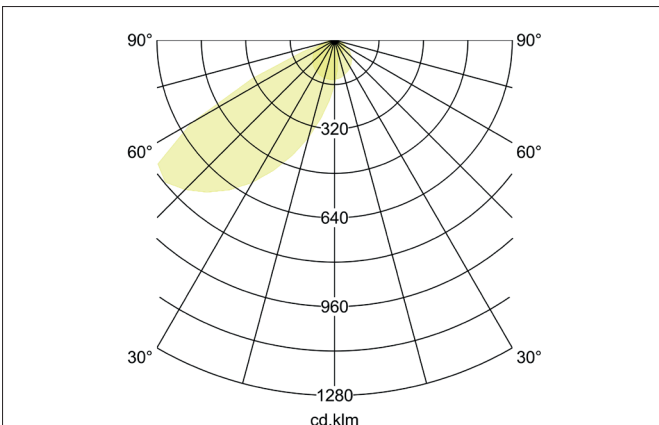
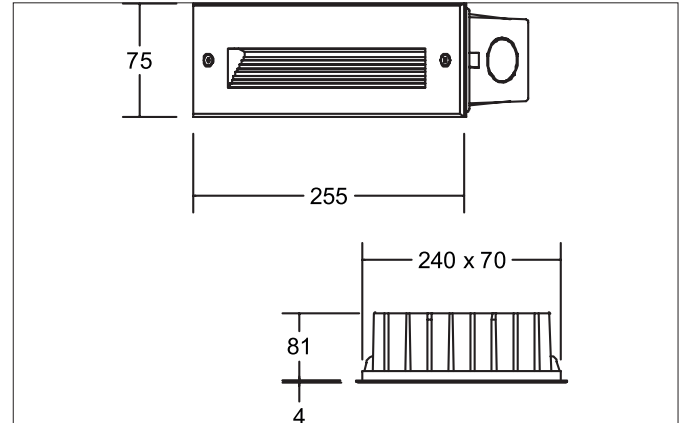


**COORARA LED-Wandeinbauleuchte, IP65**  
 Artikel-Nr. 60205183

Licht.  
 Für Generationen.



**Ausschreibungstext**  
 Rechteckige LED-Wandeinbauleuchte, IP65, Deckenausschnitt L x B 240 x 70 mm Einbautiefe 81 mm,, Gewicht 0,800 kg, mit rotationssymmetrisch tief-breit-strahlender Lichtstärkeverteilung. Bemessungslichtstrom 230 lm, Bemessungsleistung 1 x 6 W, Leuchten-Lichtausbeute 38 lm/W, Lichtfarbe warmweiß, ähnlichste Farbtemperatur (CCT) 3.000 K, allgemeiner Farbwiedergabeindex CRI > 80, Gehäusewerkstoff: Aluminium / Kunststoff, Farbe: schwarz, Zulässige Umgebungstemperatur (ta): -20 °C - +25 °C, Schutzklasse (EN 61140): I, Schutzart (DIN EN 60529): IP65. Mit elektronischem Betriebsgerät, schaltbar.

Artikeldaten	
Artikel-Nr.	60205183
GTIN	4250047781592
Serienname	COORARA
Kurzbeschreibung	LED-Wandeinbauleuchte, IP65
Material	Aluminium / Kunststoff
Farbe	schwarz
Form	rechteckig
Einbaubreite	70 mm
Einbaulänge	240 mm
Einbautiefe	81 mm
Breite	255 mm
Aufbauhöhe	75 mm
Lieferumfang	inkl. Konverter zum Anschluss an 230 V-Netzspannung, schaltbar und Wandeinbaugeschäuse
Nettogewicht	0,800 kg

**COORARA LED-Wandeinbauleuchte, IP65**

Artikel-Nr. 60205183

Licht.  
Für Generationen.

Lichttechnik	
Farbtemperatur	3.000 K
Lichtfarbe	weiß
Lichtaustritt	direkt
Lichtstrom	230 lm
Systemeffizienz	38 lm/W
Farbwiedergabe	CRI > 80
Reflektor	matt
Abstrahlwinkel	50°
Lichtverteilung	symmetrisch

Betriebstechnik Leuchte	
Systemleistung	6 W
Spannungsart	AC
AC Nennspannung max.	230 V
Frequenz max.	50 Hz
Leuchtmittel	LED
Schutzklasse	I
Schutzart raumseitig	IP65
Ansteuerung	schaltbar
Leuchtmittelwechsel möglich	Die Lichtquelle dieser Leuchte darf nur vom Hersteller oder einem von ihm beauftragten Servicetechniker oder einer vergleichbar qualifizierten Person ersetzt werden.

Montagetechnik	
Montageart	Einbaumontage
Montageort	Wandmontage
Verstellbarkeit	nicht verstellbar

Logistische Daten	
Bruttogewicht	1,04 kg
Länge Verpackung	180 mm
Breite Verpackung	100 mm
Höhe Verpackung	110 mm
Entsorgung am Ende der Lebensdauer	Das Produkt darf nicht mit dem Hausmüll entsorgt werden. Sie sind verpflichtet, solche Elektro-Altgeräte separat zu entsorgen. Informieren Sie sich bitte bei Ihrer Kommune über die Möglichkeiten der geregelten Entsorgung. Mit der getrennten Entsorgung führen Sie die Altgeräte dem Recycling oder anderen Formen der Wiederverwertung zu. Sie helfen damit zu vermeiden, dass u. U. belastende Stoffe in die Umwelt gelangen.