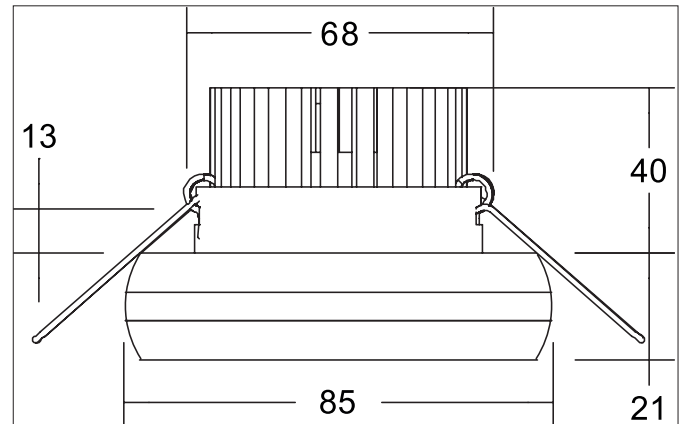


NATUNA LED-Einbaudownlight mit dekorativem Seitenlicht, gerundete Außenkante

Artikel-Nr. 12358183

Licht.
Für Generationen.**Ausschreibungstext**

Rundes LED-Einbaudownlight mit dekorativem Seitenlicht, gerundete Außenkante, werkzeugloser Deckeneinbau mittels Einbaufedern. Deckenausschnitt \varnothing 68 mm, Einbautiefe 40 mm, Außendurchmesser 85 mm, Gewicht 0,166 kg, mit rotationssymmetrisch tief-breit-strahlender Lichtstärkeverteilung. Glas teilmattiert Abdeckung. mit Fassung Plug&Play max: 6 W, Auslieferung ohne Leuchtmittel. Gehäusewerkstoff: Aluminium / Glas / Kunststoff, Farbe: strukturweiß, zulässige Umgebungstemperatur (ta): -20 °C - +25 °C, Schutzklasse (EN 61140): III, Schutzart (DIN EN 60529): IP20. Zum Anschluss an ein externes Betriebsgerät, welches nicht im Lieferumfang der Leuchte enthalten ist. Abhängig vom Betriebsgerät dimmbar.

Produktvorteile

- Einbaudownlight in runder Bauform aus massivem Aluminium.
- Überraschendes, frisches Design mit Direkt- und Indirektanteilen.
- Deckenausschnitt 68 mm, Außendurchmesser 85 mm, Einbautiefe 40 mm, Lichtstrom 490 lm, IP20.
- Bei Verwendung eines geeigneten Konverters dimmbar.

NATUNA LED-Einbaudownlight mit dekorativem Seitenlicht, gerundete Außenkante

Artikel-Nr. 12358183

Licht.
Für Generationen.

Artikeldaten	
Artikel-Nr.	12358183
GTIN	4255752501015
Serienname	NATUNA
Kurzbeschreibung	LED-Einbaudownlight mit dekorativem Seitenlicht, gerundete Außenkante
Material	Aluminium / Glas / Kunststoff
Farbe	weiß
Ausführung der Oberfläche	struktur
Form	rund
Außendurchmesser	85 mm
Einbaudurchmesser	68 mm
Einbautiefe	40 mm
Aufbauhöhe	21 mm
Nettogewicht	0,166 kg

Lichttechnik	
Farbtemperatur	3.000 K
Lichtfarbe	weiß
Lichtaustritt	direkt/indirekt
Lichtstrom	490 lm
Systemeffizienz	82 lm/W
Farbwiedergabe	CRI > 80
Reflektor	hochglänzend
Abstrahlwinkel	24°
Lichtverteilung	symmetrisch
Farbtemperatur einstellbar	Nein

Betriebstechnik Leuchte	
Systemleistung	6 W
Spannungsart	DC
Strom	350 mA
Leuchtmittel	LED
Ausführung	Plug&Play
Schutzklasse	III
Schutzart raumseitig	IP20
Dimmbar	Abhängig von Betriebsgerät
Ansteuerung	Abhängig vom Betriebsgerät
Leuchtmittelwechsel möglich	Die Lichtquelle dieser Leuchte darf nur vom Hersteller oder einem von ihm beauftragten Servicetechniker oder einer vergleichbar qualifizierten Person ersetzt werden.
Lebensdauer L70/B50 bei 25 °C	50.000 h

Montagetechnik	
Montageart	Einbaumontage
Montageort	Deckenmontage
Verstellbarkeit	nicht verstellbar
Max. Deckenstärke	13 mm
Prüfzeichen	UKCA
Weitere Hinweise	keine Abdeckung mit Wärmedämmmaterial
Werkstoff der Abdeckung	Glas teilmattiert
Sprengring	ohne Sprengring

NATUNA LED-Einbaudownlight mit dekorativem Seitenlicht, gerundete Außenkante

Artikel-Nr. 12358183

Licht.
Für Generationen.

Logistische Daten	
Bruttogewicht	0,23 kg
Länge Verpackung	130 mm
Breite Verpackung	100 mm
Höhe Verpackung	80 mm
Entsorgung am Ende der Lebensdauer	Das Produkt darf nicht mit dem Hausmüll entsorgt werden. Sie sind verpflichtet, solche Elektro-Altgeräte separat zu entsorgen. Informieren Sie sich bitte bei Ihrer Kommune über die Möglichkeiten der geregelten Entsorgung. Mit der getrennten Entsorgung führen Sie die Altgeräte dem Recycling oder anderen Formen der Wiederverwertung zu. Sie helfen damit zu vermeiden, dass u. U. belastende Stoffe in die Umwelt gelangen.

Notwendiges Zubehör	
---------------------	--