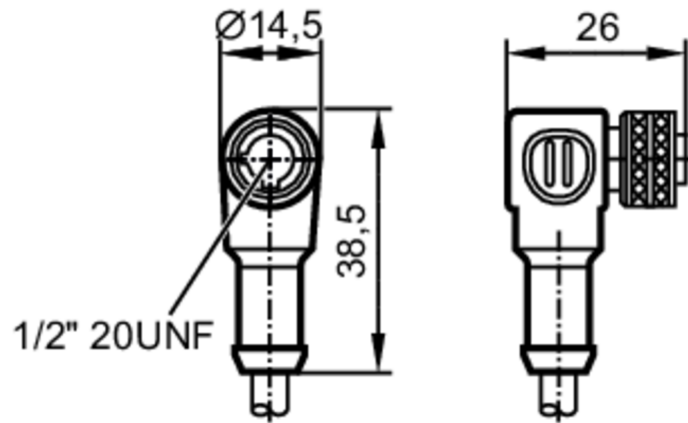


E12282



Anschlusskabel mit Buchse

ADOAA030MSS0002H03



Einsatzbereich

Besondere Eigenschaft	halogenfrei; Schleppketteneignung
-----------------------	-----------------------------------

Elektrische Daten

Betriebsspannung	[V]	< 250 AC / < 300 DC
------------------	-----	---------------------

Umgebungsbedingungen

Umgebungstemperatur	[°C]	-25...90
Schutzart		IP 67

Mechanische Daten

Gewicht	[g]	89,8
Abmessungen	[mm]	26 x 14,5 x 38,5
Werkstoffe		TPU schwarz
Werkstoff Überwurfmutter		Messing, vernickelt
Schleppketteneignung		ja
Schleppketteneignung	Biegeradius bei flexiblem Einsatz	min. 10 x Kabeldurchmesser
	Verfahrgeschwindigkeit	max. 3,3 m/s bei 5 m horizontaler Verfahrlänge und max. Beschleunigung von 5 m/s ²
	Biegezyklen	> 2 Mio.
	Torsionsbeanspruchung	± 180 °/m

Bemerkungen

Verpackungseinheit	1 Stück
--------------------	---------

Elektrischer Anschluss

Kabel: 2 m, PUR, halogenfrei, schwarz, Ø 4,8 mm; 3 x 0,5 mm² (16 x Ø 0,2 mm)

Elektrischer Anschluss - Buchse

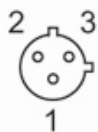
Steckverbindung: 1 x 1/2", abgewinkelt; Griffkörper: TPU; Arretierung: Messing, vernickelt

E12282

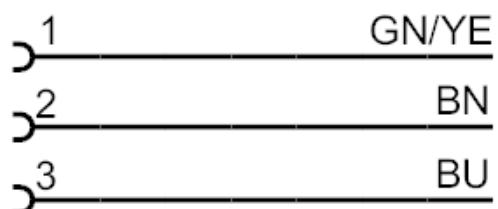


Anschlusskabel mit Buchse

ADOAA030MSS0002H03



Anschluss



Adernfarben :

BN =

braun

BU =

blau

GN/YE =

grün / gelb