



Rettungszeichenleuchte Art.-Nr.: AMC401WL

Die AMC ist eine Zink-Druckguss Rettungszeichenleuchte zur Deckeneinbaumontage und zur Kennzeichnung von Rettungs- und Fluchtwegen. Sie gehört zur A-Leuchtenserie, die Lösungen für jede Montageart bereithält und für ihr einheitliches, geradliniges Design mit dem German Design Award ausgezeichnet wurde. Die Leuchten der A-Serie sind mit modernen LED Leuchtmitteln ausgestattet und bieten Flexibilität durch wechselbare Piktogramme.

LED-Rettungszeichenleuchte entsprechend DIN EN 60598-1, DIN EN 60598-2-22, DIN EN 7010 und DIN EN 1838.



TECHNISCHE DATEN

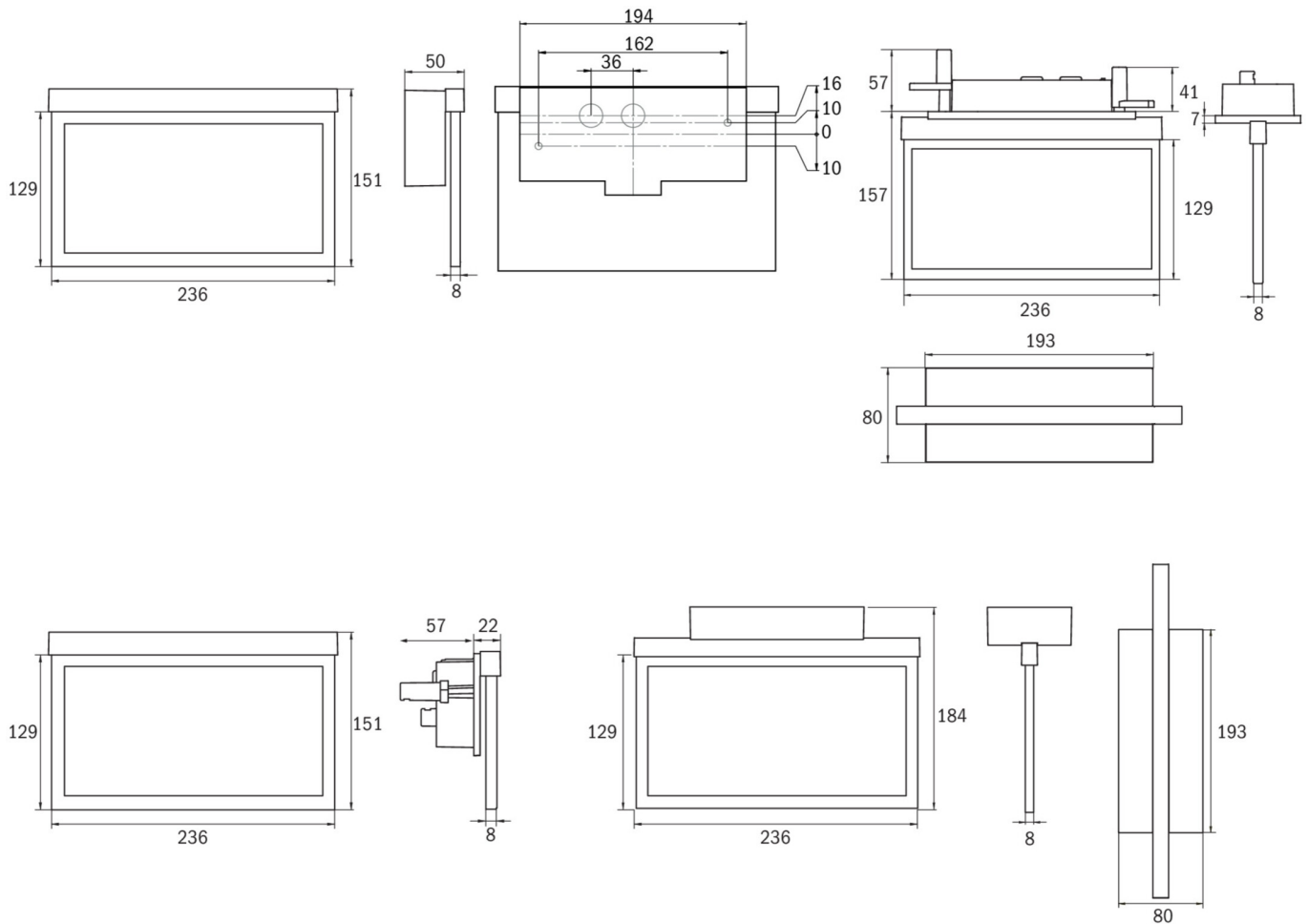
Leuchtentyp	Rettungszeichenleuchte
Montageart	Deckeneinbau
Erkennungsweite	22 m
Piktogramm	Set
Leuchtmittel	LED
Gehäusematerial	Zink-Druckguss
Farbe	RAL 9003
Schutzart IP	20
Schlagfestigkeitsgrad IK	≥ 3
Schutzklasse	2
Versorgung	Einzelbatterie
Überwachung	WL - Wireless Professional
Überbrückungszeit	1 h
Batterie	3,2V / 1,2 Ah LiFePO4
Betriebsart	DS/BS
Eingangsspannung AC	230 V
Eingangsfrequenz Hz	50 Hz
Leistung max.	4,7 W
Leistung DS	3,5 W
Leistung BS	0,8 W
Umgebungstemp. DS	-5 °C / 40 °C
Umgebungstemp. BS	-5 °C / 40 °C



Länge	80 mm
Breite	236 mm
Höhe	214 mm
Einbaumaß Länge	176 mm
Einbaumaß Breite	68 mm
Einbaumaß Höhe	40 mm
Gewicht	1.14 kg
Gewicht inkl. Verp.	1.5 kg
Anschlussquerschnitt	2.5 mm
Schalteingang L'	Ja
Notlichtblockierung	Nein
Batterieanschluss	Stecker
Dimmfunktion	Ja
Zolltarifnummer	94056180
Ursprungsland	Deutschland
EAN	4260682152756



TECHNISCHE ZEICHNUNG



ZUBEHÖR

AM-XBE - A-Serie Betoneinputzkasten

LFP3212.K-SET-2AKKU - LFP3212.K-SET-2AKKU