

# Technisches Datenblatt

Seite: 1 / 2

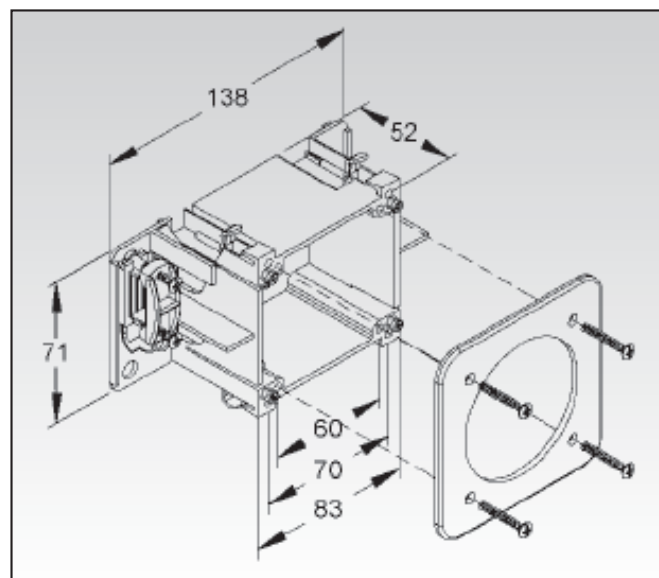
## PBRED-CEE Geräteeinbaudose CEE für PBR-Brüstungskanal

- Geräteeinbaudose für PBR Brüstungskanal 70 mm
- Zum Einbau von CEE-Steckdosen 16A (z. B.: Mennekes)
- **Einbautiefe beachten!**
- Zur Befestigung am Kanalboden
- Material: Polyamid
- Flammwidrig
- Farbe: lichtgrau
- Hinweis: Der beiliegende Abdeckrahmen der PBRED-CEE wird zum Verdecken der Einbauöffnung (bei Geräten deren Flanschmaß 80 mm unterschreitet) benötigt!



### Informationen

Art.-Nr.	ID-Nr.	Type	VPE	Maße (HxBxT)
05102832	053237	PBRED-CEE	1 / 5	71 x 83 x 52 mm



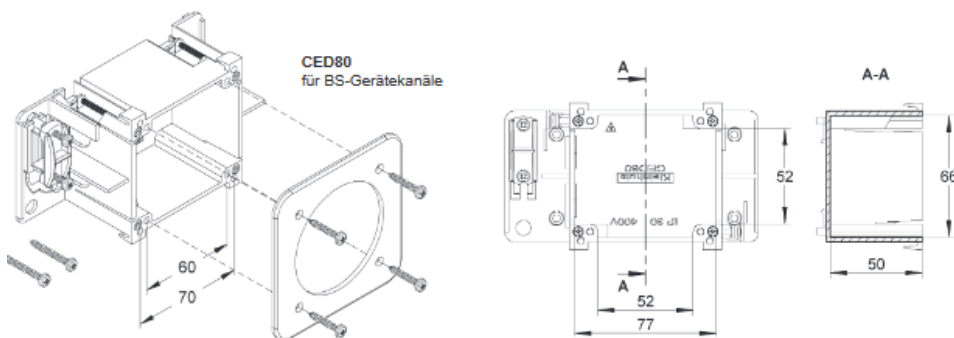
# Technisches Datenblatt

Seite: 2 / 2

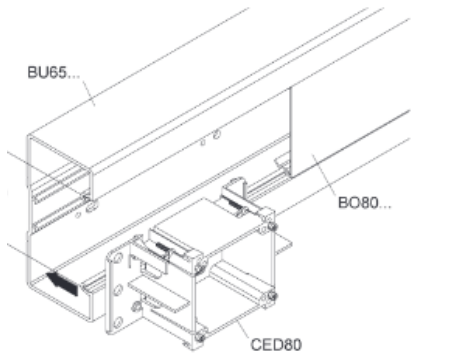
## PBRED-CEE Geräteeinbaudose CEE für Kabelkanal PBR

### Montageanleitung

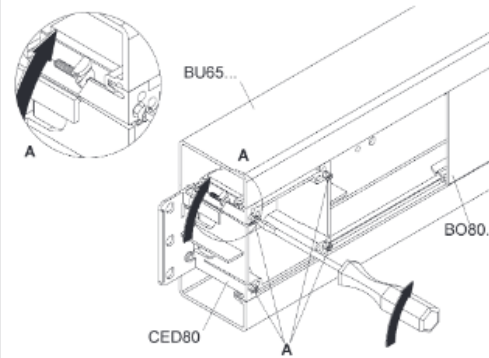
Die Industrie-Geräteeinbaudose CED80 wird für Gerätekanalunterteile mit 80 mm Deckelöffnung vormontiert geliefert.



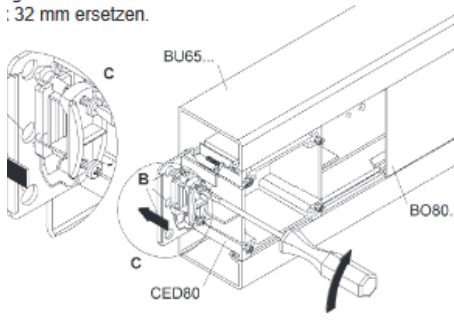
Die Industrie-Geräteeinbaudose CED80 in die Deckelabformkontur des Gerätekanalunterteils einsetzen.



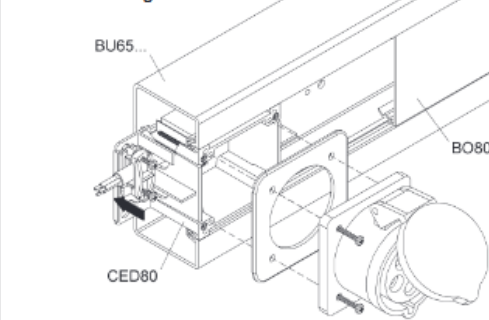
3. Die Industrie-Geräteeinbaudose CED80 mit den Befestigungsschrauben (A) festsetzen.



Die vormontierte Zugentlastung ggf. für einen anderen Gerätekanalzug ummontieren (B). Bei Verwendung von Bolzen mit großem Außendurchmesser Kreuzschlitzschrauben 3,5 x 25 mm der Zugentlastung durch abgleichende Kreuzschlitzschrauben mit 32 mm ersetzen.



5. Der beiliegende Abdeckrahmen wird nur zum Kaschieren der Einbauöffnung bei Geräten, deren Flanschmaß 80 mm unterschreitet, eingesetzt. Die Montage der Drehsteckdose darf nur durch einen autorisierten Elektrofachmann erfolgen.



Verarbeitungstemperatur > + 5° C