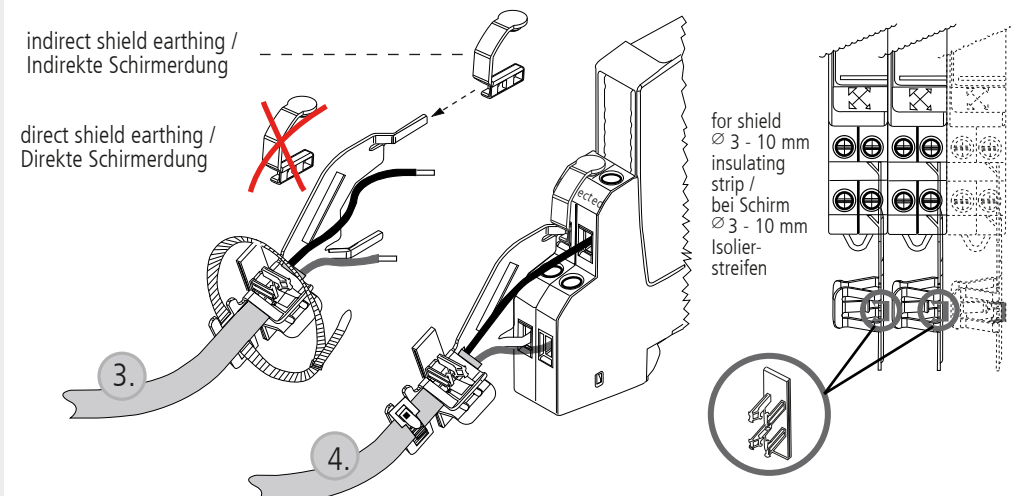
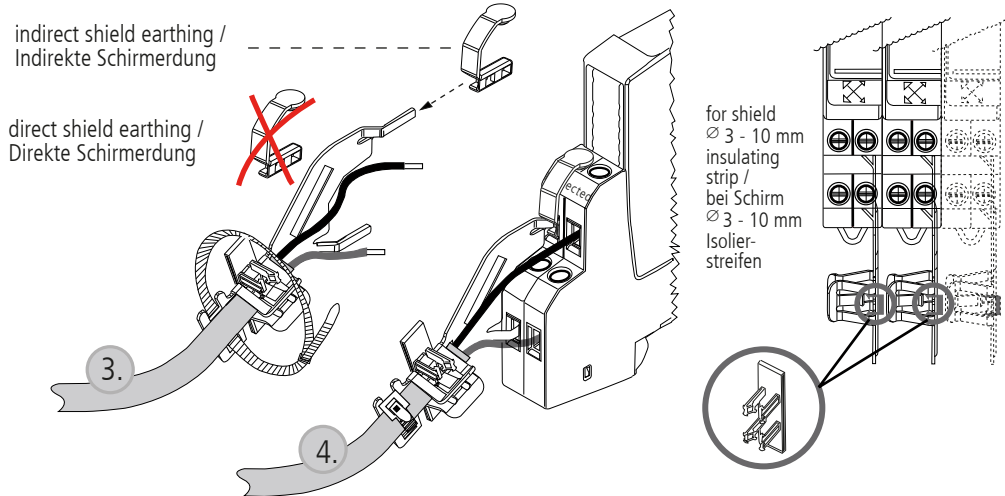
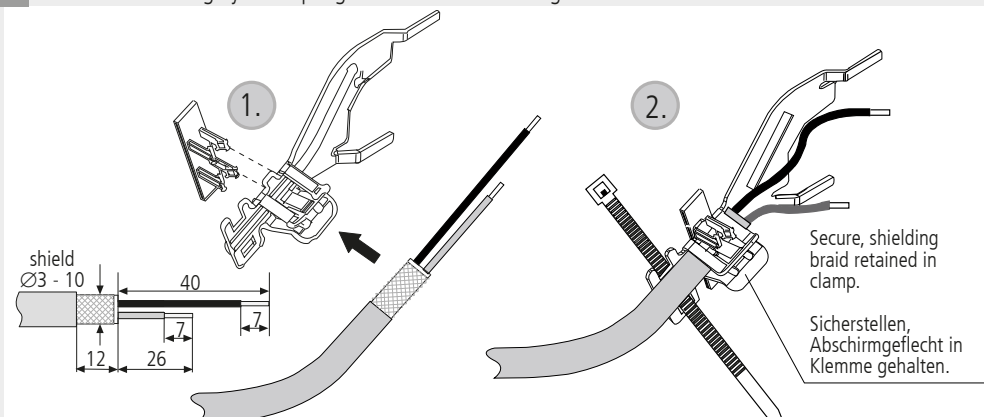
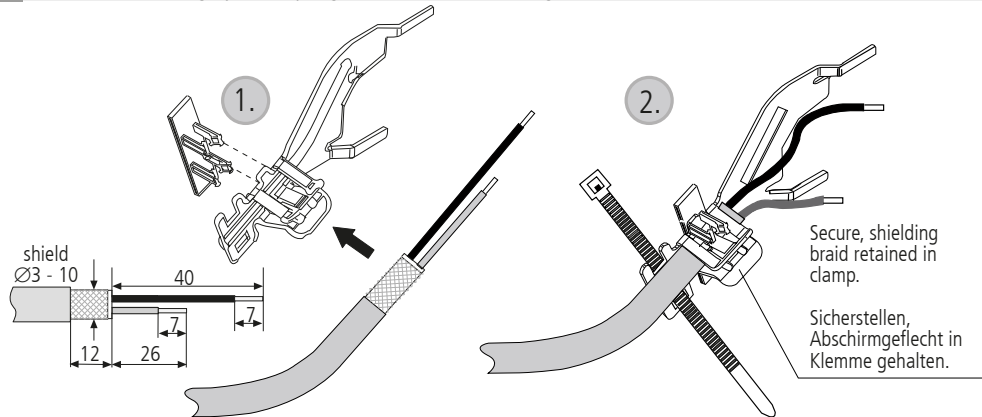
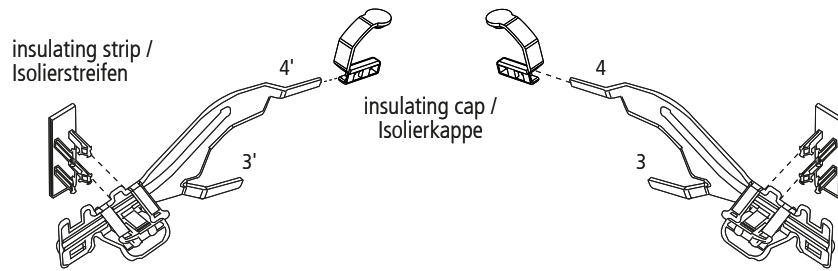


Shield Earthing by EMC spring terminal / Schirmerdung mit EMV-Federklemme

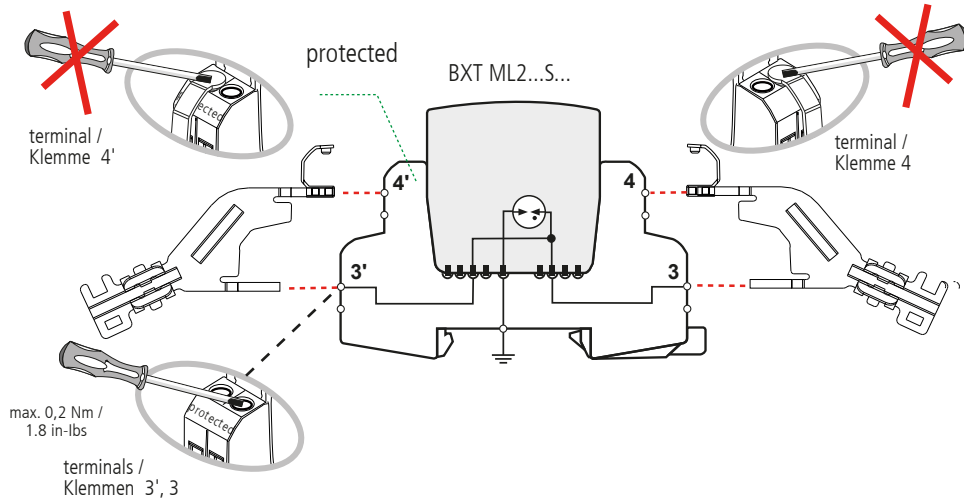
Shield Earthing by EMC spring terminal / Schirmerdung mit EMV-Federklemme



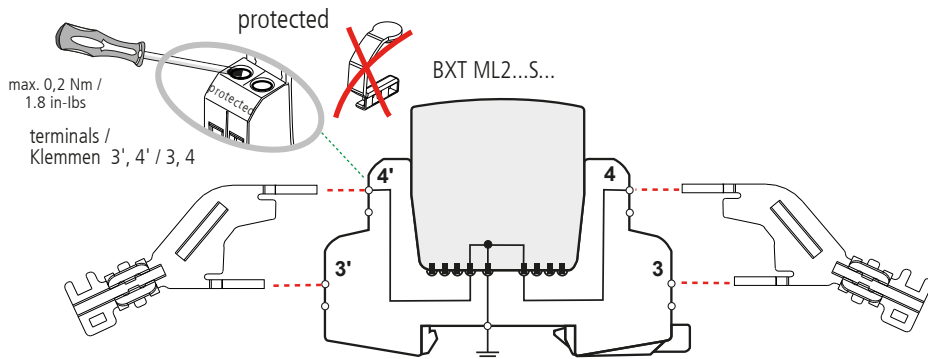
EMC spring terminal SAK BXT LR / EMV-Federklemme SAK BXT LR



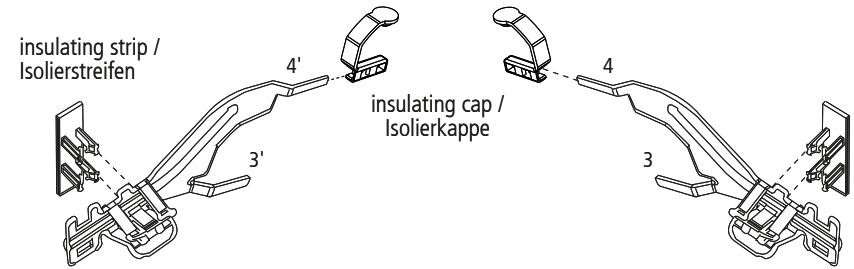
Indirect Shield Earthing via gas discharge tube (GDT) / Indirekte Schirmerdung mit Gasentladungsableiter



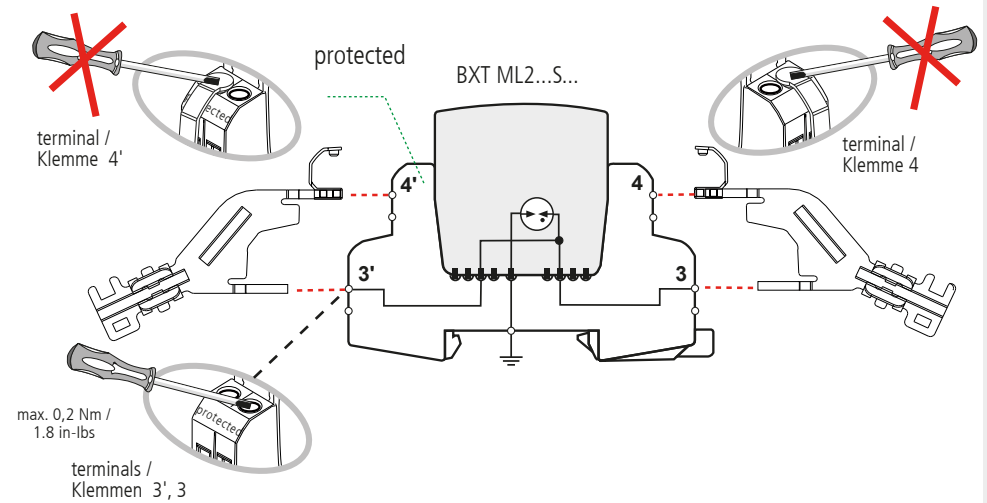
Direct Shield Earthing by EMC spring terminal / Direkte Schirmerdung mit EMV-Federklemme



EMC spring terminal SAK BXT LR / EMV-Federklemme SAK BXT LR



Indirect Shield Earthing via gas discharge tube (GDT) / Indirekte Schirmerdung mit Gasentladungsableiter



Direct Shield Earthing by EMC spring terminal / Direkte Schirmerdung mit EMV-Federklemme

