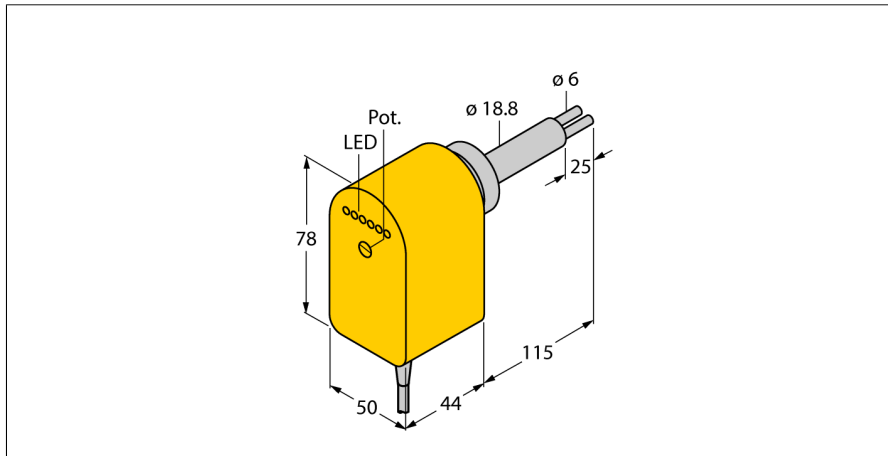


Strömungsüberwachung

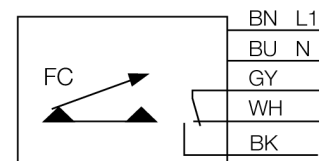
Eintauchsensoren mit integrierter Auswerteelektronik

FCS-HA2P-VRX/24VDC/AL115 6M



- Sensor für gasförmige Medien
- Kalorimetrische Funktionsweise
- Abgleich über Potentiometer
- Sensorlänge 115 mm
- DC 5-Draht, 19,2...28,8 VDC
- Wechsler, Relaisausgang
- Kabelgerät

Anschlussbild



Funktionsprinzip

Die Funktion der Eintauch-Strömungssensoren basiert auf dem thermodynamischen Prinzip. Der Messfühler wird um einige °C gegenüber dem Strömungsmedium aufgeheizt. Fließt das Medium an dem Fühler vorbei, so wird die in dem Fühler erzeugte Wärme abgeführt. Die sich einstellende Temperatur wird gemessen und mit der Medientemperatur verglichen. Aus der gewonnenen Temperaturdifferenz kann für jedes Medium der Strömungszustand abgeleitet werden. Somit überwachen TURCK Strömungssensoren zuverlässig und verschleißfrei die Strömung von flüssigen oder gasförmigen Medien.

Typenbezeichnung	FCS-HA2P-VRX/24VDC/AL115 6M
Ident-Nr.	6870725
Einbaubedingungen	Eintauchsensoren
Arbeitsbereich Luft	0.5...30 m/s
Bereitschaftszeit	10...60 s
Einschaltzeit	2...30 s
Ausschaltzeit	5...30 s
Temperaturgradient	≤ 20 K/min
Medientemperatur	-20...+80 °C
Betriebsspannung	19.2...28.8 VDC
Stromaufnahme	≤ 80 mA
Ausgangsfunktion	Relaisausgang, Wechsler
Bemessungsbetriebsstrom	4 A
Kurzschlusschutz	nein
Schaltspannung AC	250 VAC
Schaltspannung DC	60 VDC
max. Schaltleistung AC	1000 VA
max. Schaltleistung DC	60 W
Schutzart	IP68
Bauform	Eintauch
Gehäusewerkstoff	Kunststoff, PBT-GF30-V0
Sensormaterial	Edelstahl, V2A (1.4305)
max. Anziehdrehmoment Gehäusemutter	30 Nm
Elektrischer Anschluss	Kabel
Leitungslänge	6 m
Kabelquerschnitt	5x 0.5 mm ²
Druckfestigkeit	3 bar
Prozessanschluss	G1" Innen nach DIN 3852
Schaltzustandsanzeige	LED-Kette, grün / gelb / rot
Strömungszustandsanzeige	LED-Kette
Anzeige 'Sollwert unterschritten'	LED rot
Anzeige 'Sollwert erreicht'	LED gelb
Anzeige 'Sollwert überschritten'	4 x LED grün