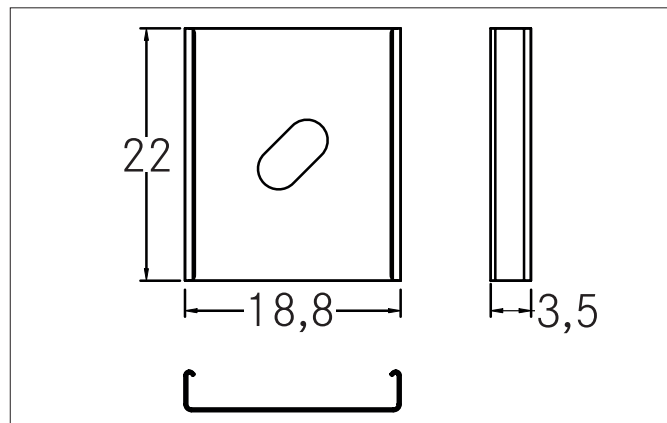


Halter-Set

Artikel-Nr. 53003000

Licht.
Für Generationen.



Ausschreibungstext

Halter-Set, silber. zur Material: Aluminium, Abmessung Profil: L: 22 mm x B: 18,8 mm x H: 3,5 mm.

Artikeldaten	
Artikel-Nr.	53003000
GTIN	4251433912132
Kurzbeschreibung	Halter-Set
Material	Stahl
Farbe	aluminium
Länge	22 mm
Breite	18,8 mm
Aufbauhöhe	3,5 mm
Lieferumfang	inkl. 2 x Senkkopfschrauben
Nettogewicht	0,014 kg

Logistische Daten	
Bruttogewicht	0,02 kg
Länge Verpackung	45 mm
Breite Verpackung	70 mm
Höhe Verpackung	80 mm
Entsorgung am Ende der Lebensdauer	Das Produkt darf nicht mit dem Hausmüll entsorgt werden. Sie sind verpflichtet, solche Elektro-Altgeräte separat zu entsorgen. Informieren Sie sich bitte bei Ihrer Kommune über die Möglichkeiten der geregelten Entsorgung. Mit der getrennten Entsorgung führen Sie die Altgeräte dem Recycling oder anderen Formen der Wiederverwertung zu. Sie helfen damit zu vermeiden, dass u. U. belastende Stoffe in die Umwelt gelangen.