

InduStrip EZ2 in einem Verkaufsraum

InduStrip EZ2 IR-Decken-Strahler

Für große Gebäude mit hohen Decken

SCHULTZE InduStrip EZ2 Wärmestrahler sind für das Voll- oder Zusatzheizen von Räumen mit großem Volumen und hohen Decken geeignet.

Diese Strahler sind für den gewerblichen Einsatz, z.B. in Kaufhäusern, Lagerhallen oder Industriegebäuden vorgesehen. Die Heizelemente emittieren kein Licht und dank dem klaren Design integriert sich der EZ2 unauffällig in die Elektroinstallation.

- 2 Aluminium-Heizelemente für optimale Wärmeverteilung
- Klares, unauffälliges Design
- Weißes Gehäuse RAL9016
- Schutzart IP44
- 16mm² Anschlussleiste für Reihenmontage

Temperaturregelung

Um der Ökodesign-Verordnung (EU) 2015/1188 zu entsprechen, muss das Gerät mit einem konformen Regelgerät installiert werden.

Regler für Verwendungszwecke, die nicht in den Anwendungsbereich der Verordnung fallen, sind separat aufgeführt.



InduStrip EZ2 in einer Lagerhalle

InduStrip EZ2 Technische Daten

Typ	Heizleistung [W]	Spannung [V]	Stromstärke [A]	Max. Oberflächen- temperatur [°C]	Abmessungen LxHxT [mm]	Gewicht [kg]
EZ2-0800	800	230V~	3,5	320	683x64x282	4,9
EZ2-1200*	1200	230V~	5,2	320	923x64x282	6,8
EZ2-1700*	1700	230V~	7,4	320	1221x64x282	8,8
EZ2-2200	2200	230V~	9,6	320	1520x64x282	10,7
EZ2-082P	800	400V2~	2,0	320	683x64x282	4,9
EZ2-012P	1200	400V2~	3,0	320	923x64x282	6,8
EZ2-172P	1700	400V2~	4,3	320	1221x64x282	8,8
EZ2-222P	2200	400V2~	5,5	320	1520x64x282	10,7

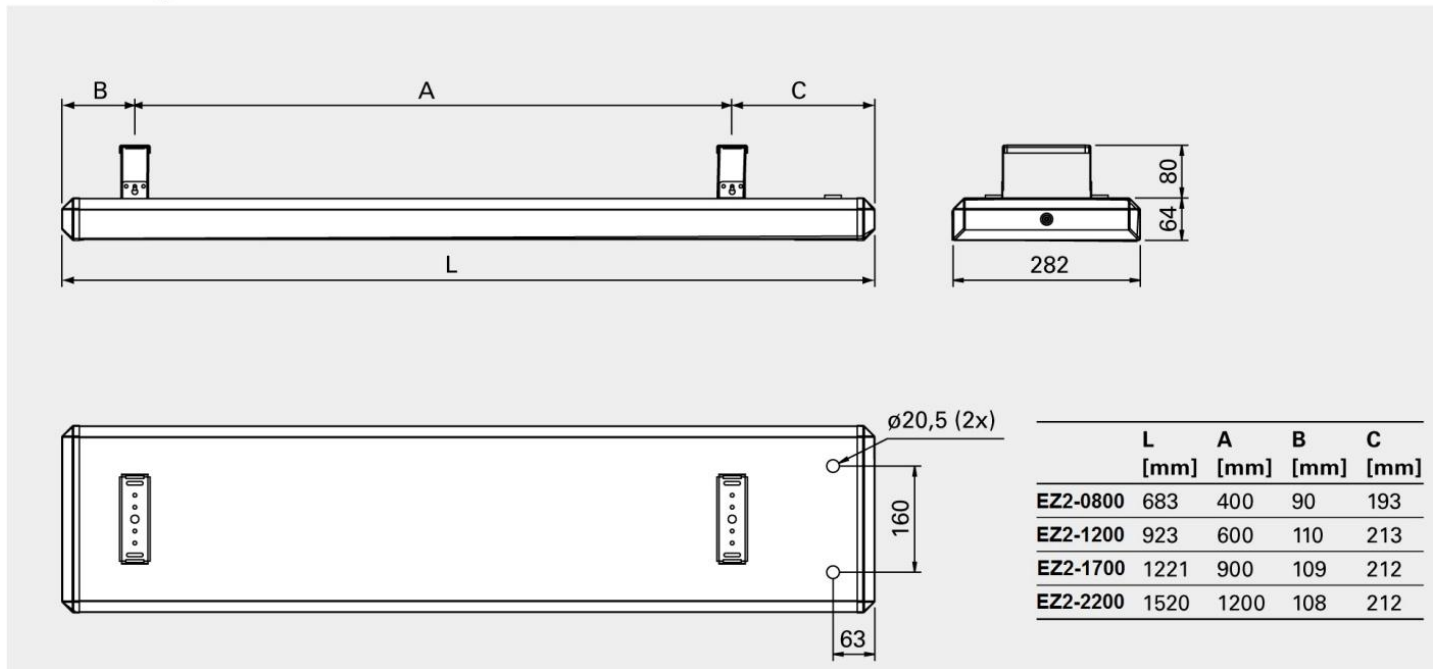
* Lager-Gerät



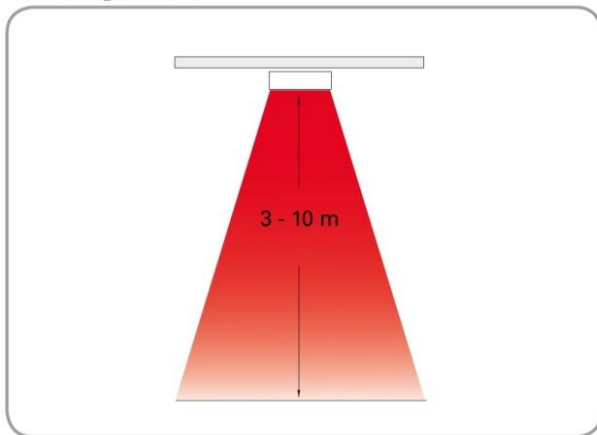
Friedrich Schultze GmbH

Am Birkenbach 15 Tel. +49 (0)271 890 46-0 eMail: info@schultze-riro.de
57078 Siegen Fax +49 (0)271 890 46-13 www.schultze-riro.de

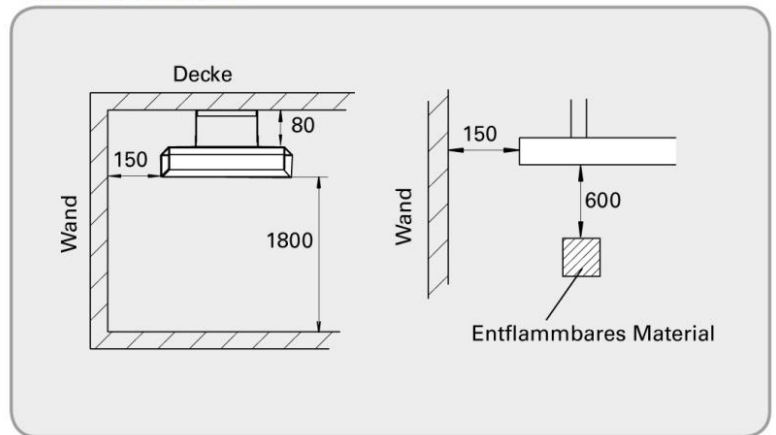
Abmessungen



Montagehöhe



Mindestabstand



Regelgeräte entsprechend Ökodesign-Richtlinie

Type	HxWxD [mm]
easy 1-Eco	200x120x90
TAP16R	87x87x53
TEP44	87x87x55
RB3	155x87x43
RTX54	82x88x25
SKG30	115x85x40
PDK65	102x70x50



easy 1-Eco



TAP16R



TEP44



RB3



RTX54



SKG30



PDK65

Steuerungen für Installationen, die nicht unter die Ökodesign-Verordnung fallen

Type	HxWxD [mm]
1-000	122x120x55



SCHULTZE
Elektroheizgeräte - Rippenrohre

Friedrich Schultze GmbH

Am Birkenbach 15 Tel. +49 (0)271 890 46-0 eMail: info@schultze-riro.de
57078 Siegen Fax +49 (0)271 890 46-13 www.schultze-riro.de