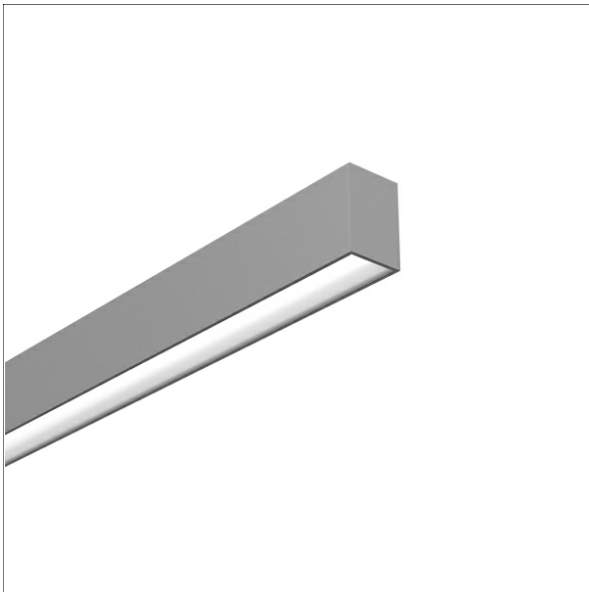
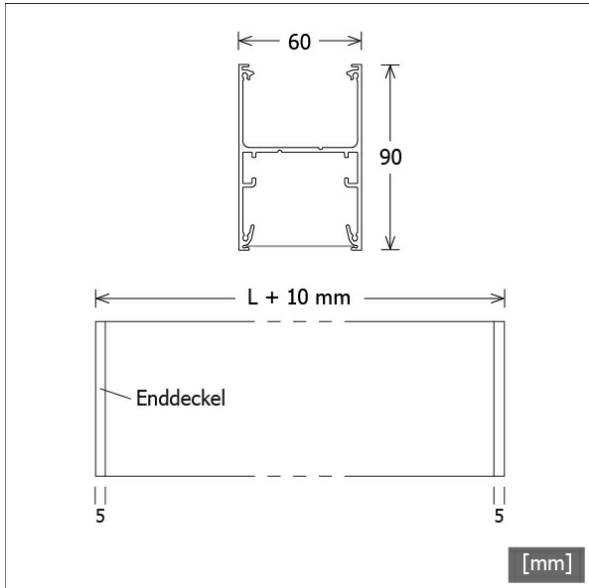


# STRL 610.1125.830/DALI



Farbe	Artikelnummer	EAN
silber eloxiert	667754	4043544771018
schwarz	667755	4043544771025
weiß	667756	4043544771032



## Beschreibung

- Lichtmodul als Fixlänge zur Realisierung von variablen Lichtbandsystemen
- für sehr große Längen geeignet
- hohe Wartungsfreundlichkeit
- keine UV- und Wärmestrahlung
- hochwertiges Aluminiumprofil für Decken- oder Pendelmontage
- integriertes LED-Lichtband mit gewölbtem PMMA-Diffusor für homogene Lichtverteilung
- erforderliche Systemkomponenten separat bestellen
- einschiebbare opale Diffusorfolien in verschiedenen Längen und Abstrahlcharakteristiken
- Montage über Anbauklammern oder Drahtseilabhängung
- steckerfertig für Durchgangsverdrahtung
- Betriebsgerät (LED-Konverter DALI, dimmbar) integriert

## Hinweise

Die thermische Längenausdehnung des Aluminiumprofils beträgt bei  $dT = 10$  Kelvin 0.3 mm pro Meter.

## Standardoptionen



## Sonderoptionen



## Lichttechnik / Normen

Leuchtmittel	LED linear / CRI 80 / max. 3000 K
Lebensdauer	L90 B50 50.000 h L80 B50 100.000 h L80 B20 50.000 h
Systemleistung	29.6 W
Leuchten-Lichtstrom	max. 3360 lm
Systemeffizienz	100.33 lm/W
Moduleffizienz	156.66 lm/W
UGR 4H/8H 70/50/20	24.8/25.3 (C0/C90)
Versorgungsspannung	220 - 240 V / 50 Hz
Schutzklasse	I
Schutzart	IP20

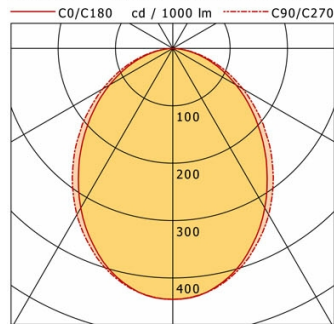
## Abmessungen / Gewichte

Länge	1125 mm
Breite	60 mm
Höhe	90 mm
Nettogewicht	3.33 kg
Bruttogewicht	3.64 kg

# STRL 610.1125.830/DALI

## STRL 610.1125.830/DALI

StraitLine | Light-Module (Opal Diffuse\_si\_wh, 1xLED 30W 830/3000K 2970lm)



	C0	C90	C180	C270
0°	437	437	437	437
15°	405	409	405	409
30°	321	335	321	335
45°	220	239	220	239
60°	128	141	128	141
75°	51	57	51	57
90°	0	0	0	0
cd / 1000 lm				

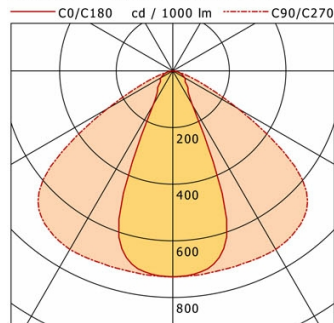
Offset [m]	Cone width [m]		Illuminance [lx]
3.0	6.04	6.64	144.3
6.0	12.09	13.28	36.1
9.0	18.13	19.91	16.0
12.0	24.17	26.55	9.0
15.0	30.22	33.19	5.8

<b>η</b>	LED
Efficiency	99 lm/W
Direct/Indirect	↓ 100% / ↑ 0%
System Power	30 W
<b>UGR</b>	X=4H, Y=8H
Reflection factors	70/50/20
UGR C0/C180	24.8
UGR C90/C270	25.3
CIE Flux Codes	53 83 97 100 100
Ra/CRI	>80

LTS

## STRL 610.1125.830/DALI

StraitLine | Light-Module (Deep Beam nanoOptix\_si\_wh, 1xLED 30W 830/3000K 3090lm)



	C0	C90	C180	C270
0°	727	727	727	727
15°	667	724	667	724
30°	138	728	138	728
45°	69	673	69	673
60°	49	267	49	267
75°	23	33	23	33
90°	0	0	0	0
cd / 1000 lm				

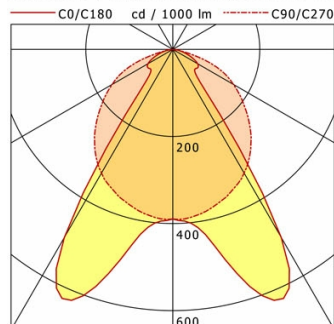
Offset [m]	Cone width [m]		Illuminance [lx]
3.0	2.65	9.31	249.6
6.0	5.31	18.61	62.4
9.0	7.96	27.92	27.7
12.0	10.61	37.22	15.6
15.0	13.27	46.53	10.0

<b>η</b>	LED
Efficiency	103 lm/W
Direct/Indirect	↓ 100% / ↑ 0%
System Power	30 W
<b>UGR</b>	X=4H, Y=8H
Reflection factors	70/50/20
UGR C0/C180	18.9
UGR C90/C270	24.5
CIE Flux Codes	71 92 99 100 100
Ra/CRI	>80

LTS

## STRL 610.1125.830/DALI

StraitLine | Light-Module (Batwing/Wide Beam nanoOptix\_si\_wh, 1xLED 30W 830/3000K 3360lm)



	C0	C90	C180	C270
0°	390	390	390	390
15°	516	372	516	372
30°	499	328	499	328
45°	71	251	71	251
60°	66	161	66	161
75°	25	46	25	46
90°	0	0	0	0
cd / 1000 lm				

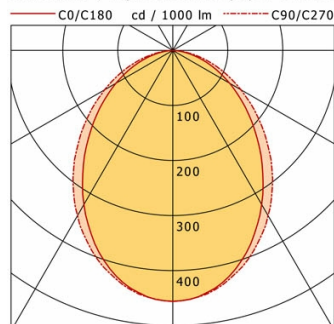
Offset [m]	Cone width [m]		Illuminance [lx]
3.0	2.96	4.02	145.5
6.0	7.92	8.03	36.4
9.0	11.87	12.05	16.2
12.0	15.83	16.06	9.1
15.0	19.79	20.08	5.8

<b>η</b>	LED
Efficiency	112 lm/W
Direct/Indirect	↓ 100% / ↑ 0%
System Power	30 W
<b>UGR</b>	X=4H, Y=8H
Reflection factors	70/50/20
UGR C0/C180	20.7
UGR C90/C270	24.8
CIE Flux Codes	66 90 99 100 100
Ra/CRI	>80

LTS

## STRL 610.1125.830/DALI

StraitLine | Light-Module (Opal Diffuse\_bk, 1xLED 30W 830/3000K 2480lm)



	C0	C90	C180	C270
0°	456	456	456	456
15°	418	424	418	424
30°	323	347	323	347
45°	213	245	213	245
60°	119	143	119	143
75°	45	57	45	57
90°	0	0	0	0
cd / 1000 lm				

Offset [m]	Cone width [m]		Illuminance [lx]
3.0	5.59	6.55	125.6
6.0	11.18	13.09	31.4
8.0	16.77	19.64	14.0
12.0	22.36	26.18	7.9
15.0	27.95	32.73	5.0

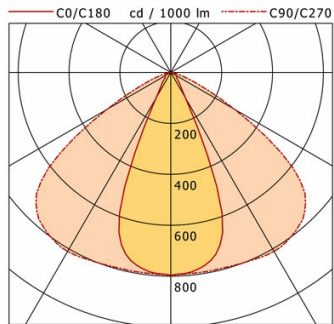
<b>η</b>	LED
Efficiency	83 lm/W
Direct/Indirect	↓ 100% / ↑ 0%
System Power	30 W
<b>UGR</b>	X=4H, Y=8H
Reflection factors	70/50/20
UGR C0/C180	23.7
UGR C90/C270	24.6
CIE Flux Codes	54 83 97 100 100
Ra/CRI	>80

LTS

# STRL 610.1125.830/DALI

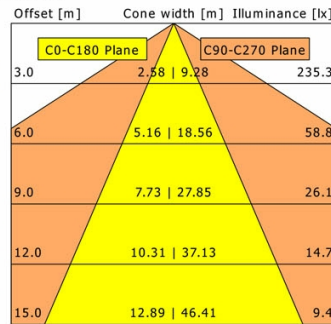
## STRL 610.1125.830/DALI

StraitLine | Light-Module (Deep Beam nanoOptix\_bk, 1xLED 30W 830/3000K 2660lm)



	C0	C90	C180	C270
0°	796	796	796	796
15°	721	795	721	795
30°	114	811	114	811
45°	35	748	35	748
60°	26	290	26	290
75°	10	33	10	33
90°	0	0	0	0

cd / 1000 lm

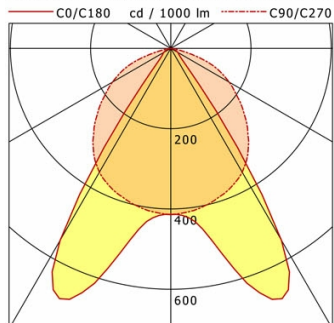


<b>η</b>	LED
Efficiency	89 lm/W
Direct/Indirect	↓ 100% / ↑ 0%
System Power	30 W
<b>UGR</b>	X=4H, Y=8H
Reflection factors	70/50/20
UGR C0/C180	13.6
UGR C90/C270	24.2
CIE Flux Codes	75 94 99 100 100
Ra/CRI	>80

LTS

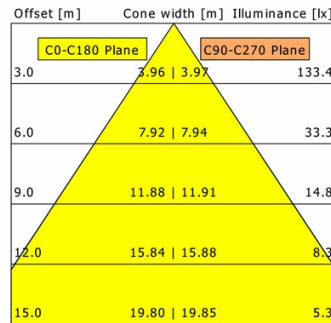
## STRL 610.1125.830/DALI

StraitLine | Light-Module (Batwing/Wide Beam nanoOptix\_bk, 1xLED 30W 830/3000K 2900lm)



	C0	C90	C180	C270
0°	414	414	414	414
15°	548	396	548	396
30°	552	356	552	356
45°	41	269	41	269
60°	20	168	20	168
75°	8	46	8	46
90°	0	0	0	0

cd / 1000 lm



<b>η</b>	LED
Efficiency	97 lm/W
Direct/Indirect	↓ 100% / ↑ 0%
System Power	30 W
<b>UGR</b>	X=4H, Y=8H
Reflection factors	70/50/20
UGR C0/C180	16.3
UGR C90/C270	24.4
CIE Flux Codes	71 94 99 100 100
Ra/CRI	>80

LTS

# STRL 610.1125.830/DALI

## Zubehör



**STRL-LK-Z070-060.102.00**  
Verbinder-Set linear



**STRL-LK060-Z690.BW-WB.03**  
Lichtlenkungsfolie nanoOptix "Batwing und breitstrahlend"  
(Länge: 3 m)



**STRL-LK060-Z690.BW-WB.05**  
Lichtlenkungsfolie nanoOptix "Batwing und breitstrahlend"  
(Länge: 5 m)



**STRL-LK060-Z690.BW-WB.10**  
Lichtlenkungsfolie nanoOptix "Batwing und breitstrahlend"  
(Länge: 10 m)



**STRL-LK060-Z690.BW-WB.15**  
Lichtlenkungsfolie nanoOptix "Batwing und breitstrahlend"  
(Länge: 15 m)



**STRL-LK060-Z690.BW-WB.20**  
Lichtlenkungsfolie nanoOptix "Batwing und breitstrahlend"  
(Länge: 20 m)



**STRL-LK060-Z690.BW-WB.25**  
Lichtlenkungsfolie nanoOptix "Batwing und breitstrahlend"  
(Länge: 25 m)



**STRL-LK060-Z690.BW-WB.30**  
Lichtlenkungsfolie nanoOptix "Batwing und breitstrahlend"  
(Länge: 30 m)



**STRL-LK060-Z690.DB.03**  
Lichtlenkungsfolie nanoOptix "tiefstrahlend"  
(Länge: 3 m)



**STRL-LK060-Z690.DB.05**  
Lichtlenkungsfolie nanoOptix "tiefstrahlend"  
(Länge: 5 m)



**STRL-LK060-Z690.DB.10**  
Lichtlenkungsfolie nanoOptix "tiefstrahlend"  
(Länge: 10 m)



**STRL-LK060-Z690.DB.15**  
Lichtlenkungsfolie nanoOptix "tiefstrahlend"  
(Länge: 15 m)



**STRL-LK060-Z690.DB.20**  
Lichtlenkungsfolie nanoOptix "tiefstrahlend"  
(Länge: 20 m)



**STRL-LK060-Z690.DB.25**  
Lichtlenkungsfolie nanoOptix "tiefstrahlend"  
(Länge: 25 m)



**STRL-LK060-Z690.DB.30**  
Lichtlenkungsfolie nanoOptix "tiefstrahlend"  
(Länge: 30 m)



**STRL-LK060-Z690.OPDF.03**  
Lichtlenkungsfolie "opal diffus"  
(Länge: 3 m)



**STRL-LK060-Z690.OPDF.05**  
Lichtlenkungsfolie "opal diffus"  
(Länge: 5 m)



**STRL-LK060-Z690.OPDF.10**  
Lichtlenkungsfolie "opal diffus"  
(Länge: 10 m)

# STRL 610.1125.830/DALI

## Zubehör



**STRL-LK060-Z 690.OPDF.15**  
Lichtlenkungsfolie "opal diffus"  
(Länge: 15 m)



**STRL-LK060-Z 690.OPDF.20**  
Lichtlenkungsfolie "opal diffus"  
(Länge: 20 m)



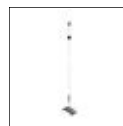
**STRL-LK060-Z 690.OPDF.25**  
Lichtlenkungsfolie "opal diffus"  
(Länge: 25 m)



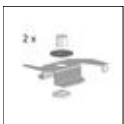
**STRL-LK060-Z 690.OPDF.30**  
Lichtlenkungsfolie "opal diffus"  
(Länge: 30 m)



**STRL-LKDI-Z 060.001**  
Enddeckel  
(2 Stück)



**STRL-LKDI-Z 060.104.03**  
Drahtseil-Set ohne Einspeisung  
(Länge: 3000 mm)



**STRL-Z 104**  
Anbauklammern  
(2 Stück)