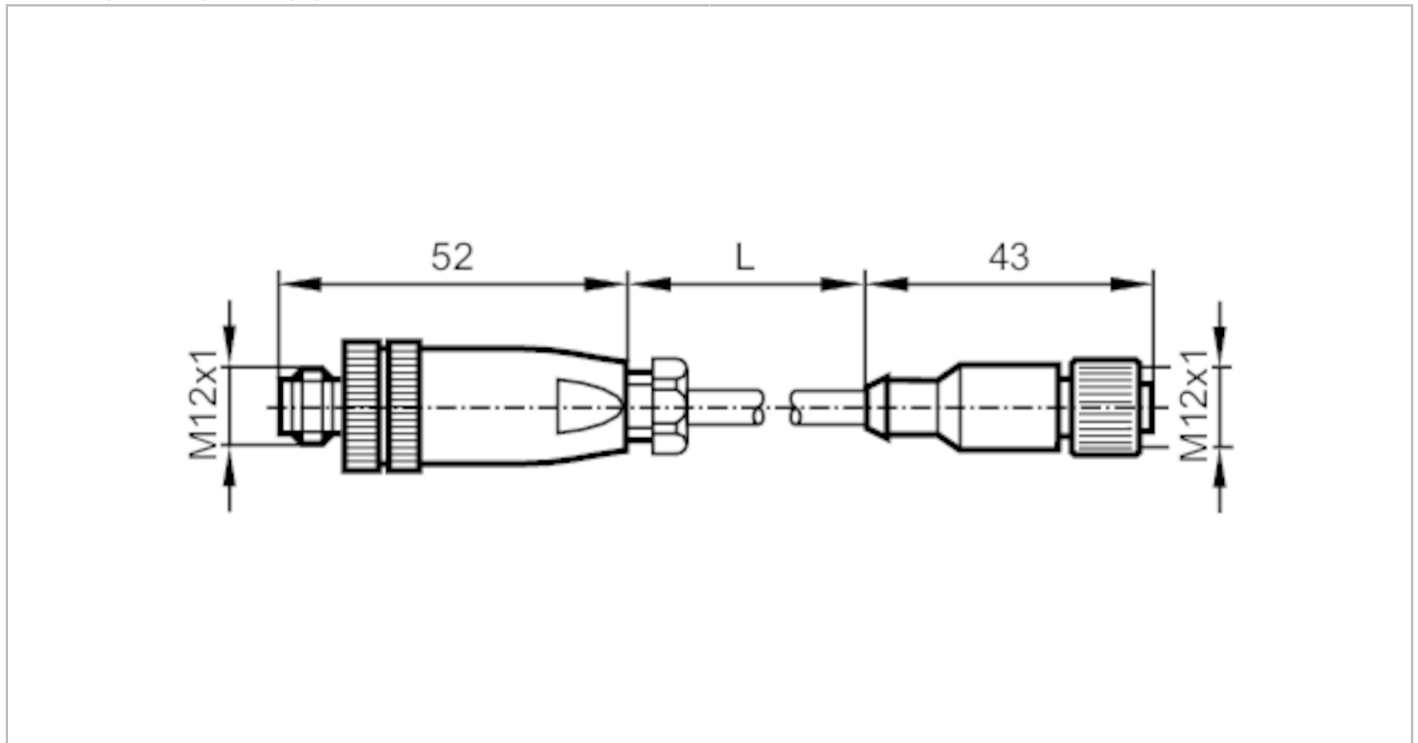


EY3090



Verbindungskabel zum Anschluss von Sicherheitslichtvorhängen

ADAPTER CABLE RECEIVER AUTO

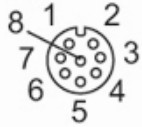


Einsatzbereich	
Besondere Eigenschaft	silikonfrei; halogenfrei; Vergoldete Kontakte
Ausführung	Zum Anschluss von Sicherheitslichtvorhängen/-lichtgittern mit OSSD, für Empfänger
Applikation	Konfiguriert für Automatikbetrieb
Silikonfrei	ja
Elektrische Daten	
Betriebsspannung [V]	< 36 DC
Schutzklasse	II
Strombelastbarkeit gesamt [A]	4; (...40 °C)
Umgebungsbedingungen	
Schutzart	IP 67; IP 68; IP 69K
Mechanische Daten	
Gewicht [g]	47,3
Werkstoffe	TPU orange; PA
Werkstoff Überwurfmutter	Messing, vernickelt / Messing, vernickelt
Bemerkungen	
Verpackungseinheit	1 Stück
Elektrischer Anschluss	
Kabel: 0,1 m, PUR, halogenfrei, schwarz, Ø 4,9 mm; 5 x 0,34 mm ² (42 x Ø 0,1 mm)	
Elektrischer Anschluss - Buchse	
Steckverbindung: 1 x M12, gerade; Griffkörper: TPU / PA, orange; Arretierung: Messing, vernickelt; Kontakte: vergoldet; Anzugsdrehmoment: 0,6...1,5 Nm	



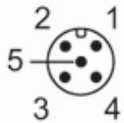
Verbindungskabel zum Anschluss von Sicherheitslichtvorhängen

ADAPTER CABLE RECEIVER AUTO

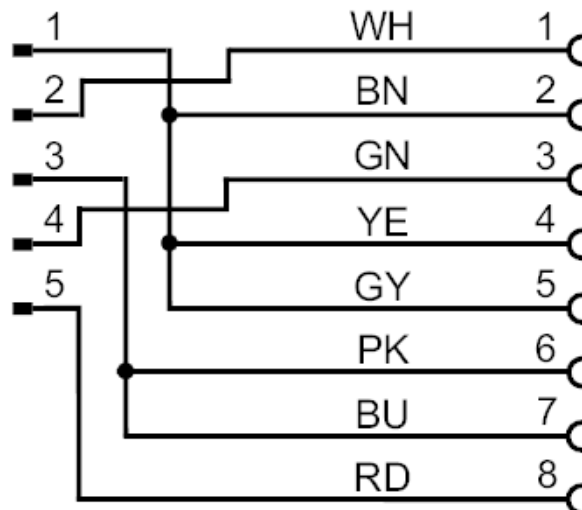


Elektrischer Anschluss - Stecker

Steckverbindung: 1 x M12, gerade; Griffkörper: TPU / PA, orange; Arretierung: Messing, vernickelt; Kontakte: vergoldet; Anzugsdrehmoment: 0,6...0,7 Nm



Anschluss



Adernfarben :

BN =	braun
BU =	blau
GN =	grün
GY =	grau
PK =	rosa
RD =	rot
WH =	weiß
YE =	gelb