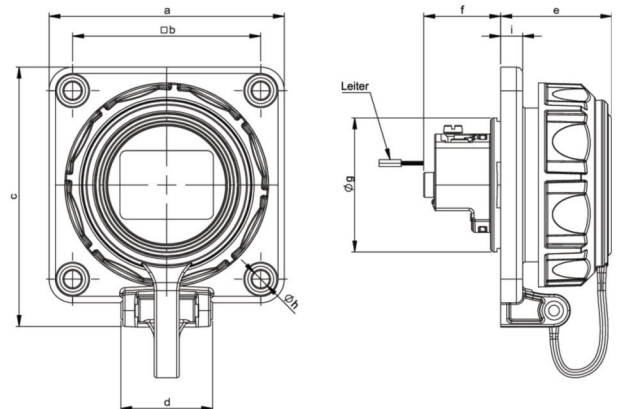


| | |
|---------------------|--|
| Artikel-Nr. | 20341-8b |
| Bezeichnung | Schutzkontakt-Anbausteckdose 75x75 fb Deckelband IP66/68 (blau) |
| Langbeschreibung | Schutzkontakt-Anbausteckdose 75x75 fb Deckelband IP66/68 (blau) |
| GTIN (EAN) | 9003399023927 |
| Ursprungsland | AT |
| Zolltarifnummer | 85366990 |
| Nettogewicht | 0,101 kg |
| Verpackungsmenge | 10 |
| Mindestbestellmenge | 10 |

| | |
|---|--------------------|
| ETIM 9.0 | EC001325 |
| Ausführung | Schutzkontaktstift |
| Werkstoff | Kunststoff |
| Werkstoffgüte | Thermoplast |
| Flanschmaß | 75x75 mm |
| Mit Klappdeckel | Ja |
| Für "erschwerete Bedingungen" nach VDE | Ja |
| Schutzart (IP) | IP68 |
| Steckrichtung | gerade |
| Anschluss technik | Schraubklemme |
| Farbe | blau |
| Polzahl | 3 |
| Nennstrom | 16 A |
| Nennspannung | 250 V |

| | |
|------------------|-------------------------|
| a | 75 mm |
| b | 60 mm |
| c | 84 mm |
| d | 30 mm |
| e | 36 mm |
| f | 25 mm |
| g | 43 mm |
| h | 5,5 mm |
| i | 7 mm |
| Leitung flexibel | 1-2x2,5 mm ² |
| Leitung starr | 1-2x2,5 mm ² |
| Kontaktschrauben | 80 Ncm |
| Abisolierlänge | 7 mm |







<https://www.pcelectric.at/shop/de/?func=detail&artnr=20341-8b>