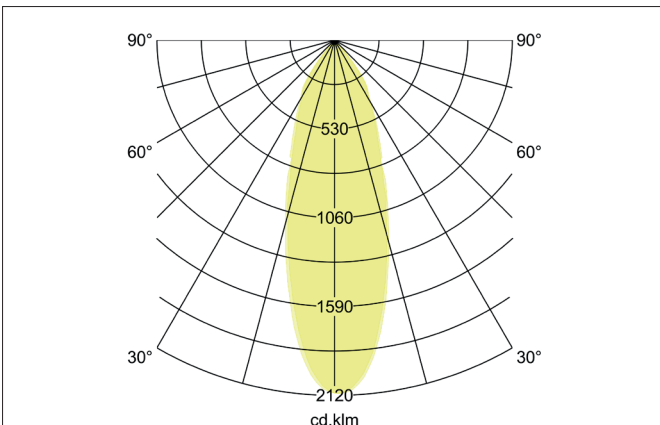
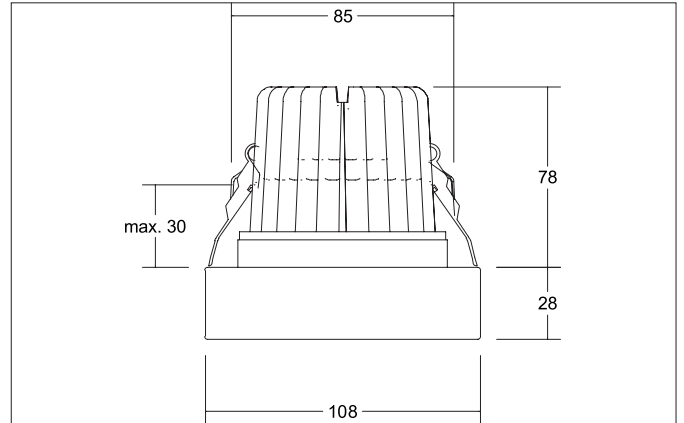


KEGON LED-Einbaudownlight

Artikel-Nr. 12225003

Licht.
Für Generationen.



Ausschreibungstext

Rundes LED-Einbaudownlight, Werkzeugloser Deckeneinbau mittels Einbaufedern. Deckenausschnitt \varnothing 85 mm, Einbautiefe 78 mm, Außendurchmesser 108 mm, Gewicht 0,464 kg, Reflektor silbermit rotationssymmetrisch tief-breit-strahlender Lichtstärkeverteilung. Optimale Lichtverteilung durch eine Kunststoff transparent Abdeckung. Bemessungslichtstrom 1.172 lm, Bemessungsleistung 1 x 13,6 W, Leuchten-Lichtausbeute 86 lm/W, Lichtfarbe warmweiß, ähnlichste Farbtemperatur (CCT) 3.000 K, allgemeiner Farbwiedergabeindex CRI > 90, Lebensdauer L70/B50 bei 25 °C: 50000 h, Gehäusewerkstoff: Aluminium / Acryl, Zulässige Umgebungstemperatur (ta): -20 °C - +25 °C, Schutzklasse (EN 61140): III, Schutzart (DIN EN 60529): IP20. Zum Anschluss an ein externes Betriebsgerät, welches nicht im Lieferumfang der Leuchte enthalten ist. Abhängig vom Betriebsgerät dimmbar.

Produktvorteile

- Einbaudownlight in runder Bauform aus massivem Aluminium und Acryl.
- Deckenausschnitt 85 mm, Außendurchmesser 108 mm, Einbautiefe 78 mm, Lichtstrom 1.172 lm, IP20.
- Sichtbares Außengehäuse aus transparentem, satinierten Acryl.
- Bei Verwendung eines geeigneten Konverters dimmbar.

KEGON LED-Einbaudownlight

Artikel-Nr. 12225003

Licht.
Für Generationen.

Artikeldaten	
Artikel-Nr.	12225003
GTIN	4251433949299
Serienname	KEGON
Kurzbeschreibung	LED-Einbaudownlight
Material	Aluminium / Acryl
Ausführung der Oberfläche	matt
Form	rund
Außendurchmesser	108 mm
Einbaudurchmesser	85 mm
Einbautiefe	78 mm
Aufbauhöhe	28 mm
Nettogewicht	0,464 kg

Lichttechnik	
Farbtemperatur	3.000 K
Lichtfarbe	weiß
Lichtaustritt	direkt
Lichtstrom	1.172 lm
Systemeffizienz	86 lm/W
Farbwiedergabe	CRI > 90
Reflektor	hochglänzend
Reflektorfarbe	silber
Abstrahlwinkel	36°
Lichtverteilung	symmetrisch

Betriebstechnik Leuchte	
Spannungsart	DC
Strom	350 mA
Leuchtmittel	LED
Ausführung	Plug&Play
Schutzklasse	III
Schutzart raumseitig	IP20
Dimmbar	Abhängig von Betriebsgerät
Ansteuerung	Abhängig vom Betriebsgerät
Leuchtmittelwechsel möglich	Die Lichtquelle dieser Leuchte darf nur vom Hersteller oder einem von ihm beauftragten Servicetechniker oder einer vergleichbar qualifizierten Person ersetzt werden.
Lebensdauer L70/B50 bei 25 °C	50.000 h

Montagetechnik	
Montageart	Einbaumontage
Montageort	Deckenmontage
Verstellbarkeit	nicht verstellbar
Max. Deckenstärke	30 mm
Weitere Hinweise	keine Abdeckung mit Wärmedämmmaterial
Werkstoff der Abdeckung	Kunststoff transparent

Logistische Daten	
Bruttogewicht	0,602 kg
Länge Verpackung	150 mm
Breite Verpackung	150 mm
Höhe Verpackung	120 mm
Entsorgung am Ende der Lebensdauer	Das Produkt darf nicht mit dem Hausmüll entsorgt werden. Sie sind verpflichtet, solche Elektro-Altgeräte separat zu entsorgen. Informieren Sie sich bitte bei Ihrer Kommune über die Möglichkeiten der geregelten Entsorgung. Mit der getrennten Entsorgung führen Sie die Altgeräte dem Recycling oder anderen Formen der Wiederverwertung zu. Sie helfen damit zu vermeiden, dass u. U. belastende Stoffe in die Umwelt gelangen.