

gemäß EU-Verordnung Nr. 2019/2020



Artikel-Nr.: MT65021

MEGATRON LED PAR30S

12W-1000lm E27/930

EAN-Code: 4020856650217

Allgemeine Eigenschaften

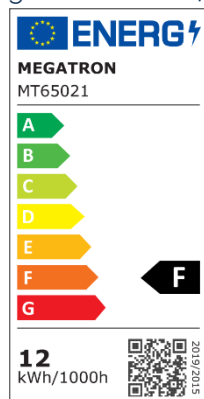
Beleuchtungstechnologie.....	LED
Lampensockel.....	E27
Lampentyp.....	DLS
Vernetzte Lichtquelle(CLS):.....	Nein
Nennlebensdauer(L70 B50).....	25.000 Std.
Schaltzyklen.....	40.000x
Betriebstemperaturbereich.....	-20 bis +40° C
EPREL Nr.:.....	1383144
Farblich abstimmbare Lichtquelle.:.....	Nein
Lichtquelle mit hoher Leuchtdichte:.....	Nein
Blendschutzschild:.....	Nein
Hülle:.....	-

Umwelteigenschaften

Energieeffizienzklasse	F
------------------------------	---

Energieverbrauchskennzeichnung

gemäß VO 2019/2015



Produktabmessungen

Höhe.....	93 mm
Breite.....	95 mm
Tiefe.....	95 mm
Gewicht.....	110 g

Elektrische Kenndaten

Netzspannung.....	MLS AC 220-240 V
Netzfrequenz.....	50 Hz
Leistungsaufnahme.....	12,0 W
Bemessungsleistungsaufnahme.....	12,0 W
Gewichteter Energieverbrauch.....	12 kWh/1.000 h
Verschiebungsfaktor.....	λ 0,7
Dimmbar?.....	Ja
Zündzeit.....	< 0,5 s
Anlaufzeit ¹	sofort voller Lichtstrom
Äquivalenz-Leistung ²	104 W

Lichttechnische Eigenschaften

Farbkennung.....	930
Lichtfarbe.....	Warmweiß
Farbtemperatur.....	3000 K
Farbwertanteile x.....	0,440
Farbwertanteile y.....	0,420
Farbwiedergabe.....	Ra 90
Nennlichtstrom.....	1000 lm
Bemessungsnutzlichtstrom (90°).....	900 lm
Spitzenlichtstärke.....	1800 cd
Feldwinkel.....	38°
Lampenlichtstromerhalt ³	0,5
Farbkonsistenz SDCM.....	< 6
Lebensdauerfaktor.....	0,7
Wert des R9-Farbwiedergabeindex.....	50,0
Flimmer-Messgröße (Pst LM).....	1,0
Messgröße für Stroboskop-Effekte (SVM).....	0,9

¹ bis zum Erreichen von 60 % Lichtstrom

² eines herkömmlichen Leuchtmittels gleichen Typs

³ am Ende der Nennlebensdauer

Die Eigenschaften gelten für die z. Zt. auf Lager vorhandenen Versionen.

Im Handel befindliche Lagerware desselben Modells kann abweichen! IDV Import- und Direkt-Vertriebsges.mbh Birkenweiherstr.2 63505 Langenselbold
Technische Daten können ohne Vorankündigung geändert werden. Irrtümer vorbehalten. Alle Rechte vorbehalten.

© März 2014

gemäß EU-Verordnung Nr. 2019/2020

Hinweise und Empfehlungen

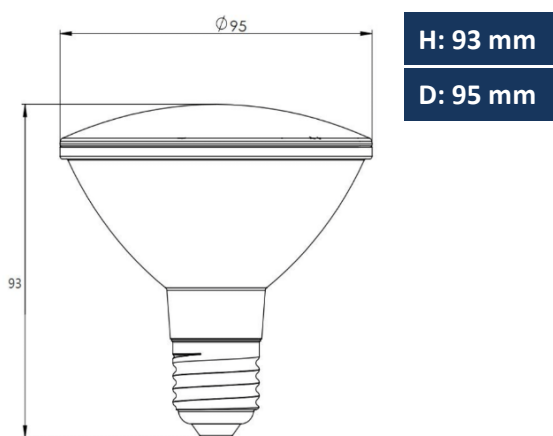
Empfehlung für die Entsorgung der Lampe

<http://www.megatron-licht.eu/idv-gmbh/recycling/index.html>

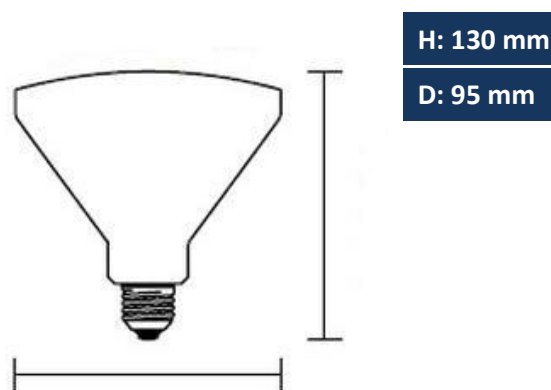
Dimmerempfehlung

<http://www.megatron-licht.eu/downloads/megatron-dimmerliste/index.html>

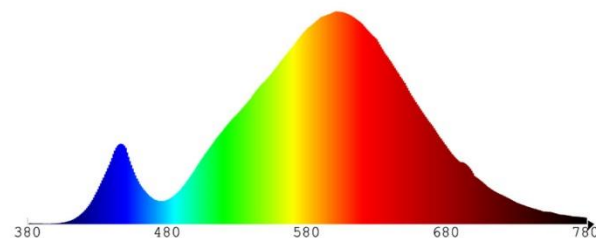
Abmessungsskizze
LED MT65021



Abmessungsskizze
Äquivalent-Leuchtmittel



Farbspektrum



Die Eigenschaften gelten für die z. Zt. auf Lager vorhandenen Versionen.

Im Handel befindliche Lagerware desselben Modells kann abweichen! IDV Import- und Direkt-Vertriebsges.mbh Birkenweierstr.2 63505 Langenselbold
Technische Daten können ohne Vorankündigung geändert werden. Irrtümer vorbehalten.

© März 2014

Alle Rechte vorbehalten.