

LED-Wegeleuchte

200 - 240 V/AC; quadratisch

Artikel-Nr.: WLQ65151502



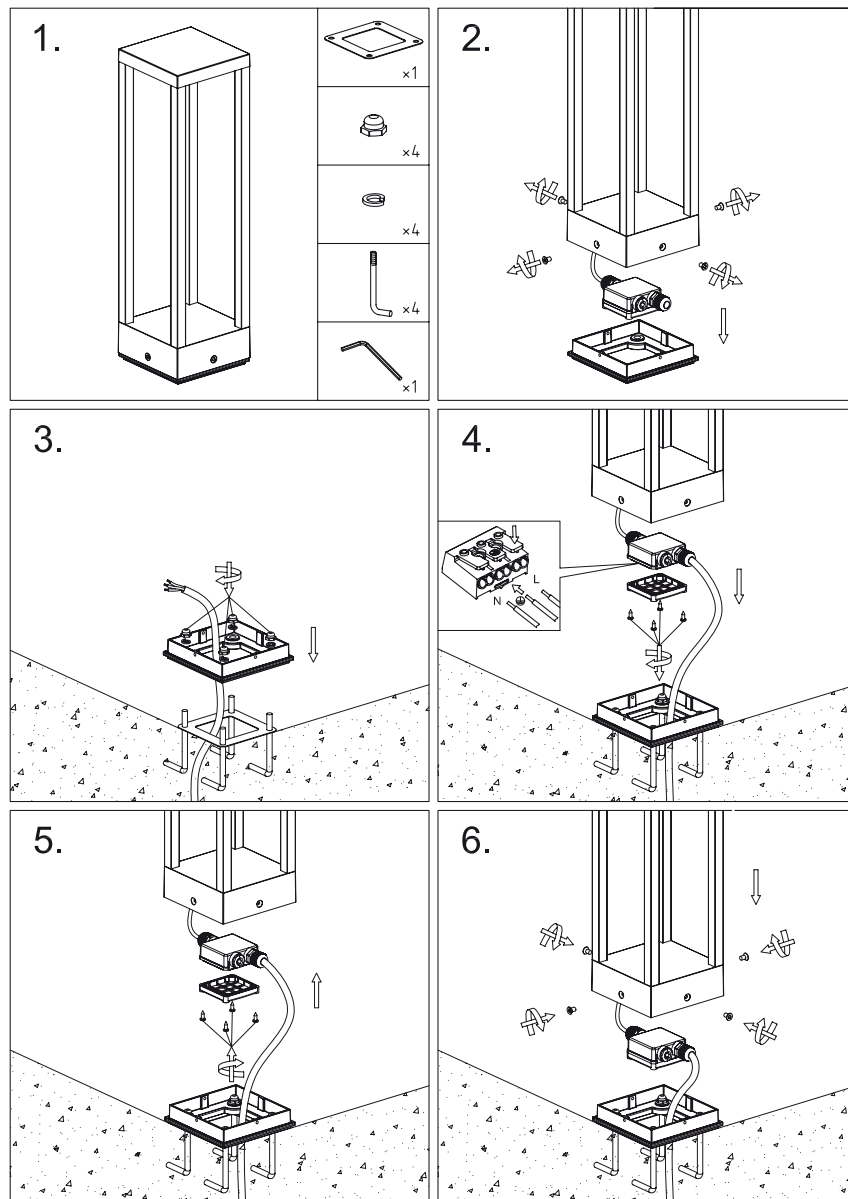
Installations- und Bedienungsanleitung



Herzlichen Dank, dass Sie sich für unser Produkt (Artikel-Nr.: WLQ65151502) entschieden haben.

Bitte lesen Sie diese Installations- und Bedienungsanleitung sorgfältig durch und bewahren Sie diese auch nach der Montage gut auf.

Bei Sach- und Personenschäden durch Nichtbeachten der Anleitung oder durch unsachgemäße Handhabung, bzw. vorgenommene Änderungen am Produkt übernimmt EVN-Lichttechnik GmbH keine Haftung!



EVN-Lichttechnik GmbH

Zum Lichtblick 1-12 · 90610 Winkelhaid
Tel.: 0 91 87 / 97 09-0 · Fax: 0 91 87 / 97 09-99
www.evn-lichttechnik.com

Technische Daten

Material - Gehäuse	Aluminium
Material - Abdeckung	Kunststoff opal
Farbe	Anthrazit
Anschlussspannung	200 - 240 V/AC
CRI	>80
Lichtfarbe / Kelvin	Warmweiß / 3000 K
Leuchtmittel	COB-LED
Leistung	15 W
Dimmbar	Nein
Abstrahlwinkel	47°
Schutzart	IP54
Schutzklasse	I
Abmessungen	140 x 140 mm
Höhe	650 mm
Einsatzbereich	Außenbereich
Qualitäts-/Prüfzeichen	CE

Verpackungsinhalt

• LED-Wegeleuchte	1 x
• Montagematerial	1 x
• Installations- und Bedienungsanleitung	1 x

Produktbeschreibung

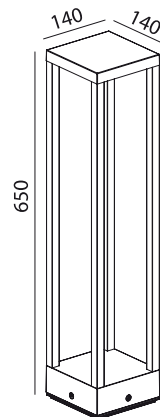
Massive Wegeleuchte gefertigt aus Aluminium im Druckgussverfahren und Pulverbeschichtet. Die Leuchte ist perfekt zur Beleuchtung von Gehwegen, als Randbeleuchtung für Terrassen oder Beete und vieles mehr geeignet. Dank der Bauform entsteht bei der Leuchte kein Blendeffekt und wird der absolute Blickfang in jedem Außenbereich.

Vor der Installation

- Die Leuchte darf nur außerhalb der Verpackung betrieben werden.
- Bevor Sie die Leuchte in Betrieb nehmen, vergewissern Sie sich, dass diese auf dem Transportweg nicht beschädigt wurde. Bei Beschädigungen am Kabel oder elektrischen Teilen darf die Leuchte nicht betrieben werden.

Montage (s. Zeichnung)

- Hauptschalter für den betroffenen Bereich ausschalten.
- Für die Montage der Leuchte muss ein geeigneter Befestigungsort vorhanden sein.
- Positionieren und Ausrichten der Leuchte am gewünschten Ort.
- Entfernen der Grundplatte durch Herausdrehen der vier Senkkopfschrauben.
- Löcher für Montageschrauben der Grundplatte anzeichnen und je nach Untergrund, mit entsprechendem Bohrer die Löcher bohren.
- Versorgungskabel durch die Öffnung der Grundplatte führen. Grundplatte mithilfe des Bodenankers am gewünschten Befestigungsort anbringen.
- Versorgungskabel an der Anschlussbox anschließen.
- Versorgungskabel sorgfältig verlegen. (Stolpergefahr!)
- Leuchte wieder mithilfe der vier Senkkopfschrauben an der Grundplatte fixieren. Auf festen Halt prüfen!
- Versorgungsnetz einschalten und Funktionstest vornehmen.



Wichtig

- LEDs / LED-Leuchten dürfen nur im fest angeschlossenen Zustand getestet werden!

Eine Nichtbeachtung kann zur Zerstörung der LEDs führen!

Sicherheitshinweise

- Die elektrische Installation bzw. Reparatur darf nur von offiziell anerkanntem Fachpersonal vorgenommen werden.
- Vor der Installation oder vor einer Wartung muss der Hauptschalter des betreffenden Bereichs ausgeschaltet werden.
- Vor dem Berühren vergewissern Sie sich immer, ob die Abschaltung und Kühlung bereits erfolgt ist.
- Tragen Sie die Leuchte nicht am Anschlusskabel und schützen Sie das Kabel vor Hitze, Öl und scharfen Kanten.
- Verpackungsmaterial und Kleinteile von Kindern und Haustieren fernhalten. Erstickungsgefahr!
- Das Produkt darf nur betrieben werden, wenn es einwandfrei funktioniert. Bei einem Fehlverhalten muss das Produkt sofort ausgeschaltet werden und darf erst wieder nach Überprüfung einer Elektrofachkraft betrieben werden.
Fehlverhalten:
 - sichtbare Schäden am Produkt
 - funktioniert nicht einwandfrei oder flackert
 - Überhitzung erkennbar
 - Geruchsentw. durch verschmoren / verbrennen

Hinweise zur Reinigung

Produkt vom Netz trennen. Keine ätzenden oder scheuernden Reinigungs- oder Lösungsmittel verwenden. Lediglich ein weiches, angefeuchtetes Tuch benutzen. Immer erst abwarten, bis das Gerät vollständig abgekühlt ist, bevor mit der Reinigung begonnen wird.

Außerbetriebnahme

Bauen Sie das Produkt unter Berücksichtigung aller Sicherheitshinweise wie beschrieben aus. Reinigen Sie dieses wie beschrieben. Lagern Sie das Gerät in einer geeigneten Verpackung (Originalkarton falls vorhanden!) an einem trockenen, frostsicheren Ort.

Hinweise zur Entsorgung und Recycling

Alle Materialien sind entsprechend Ihrer spezifischen Eigenschaften und Vorschriften zu trennen und fachgerecht zu entsorgen, bzw. zur Wiederaufbereitung (Recycling) zuzuführen.

Fragen

Bitte fragen Sie Ihren Fachhändler falls bei Ihnen irgendwelche Zweifel aufkommen sollten oder Sie weitere Informationen wünschen.