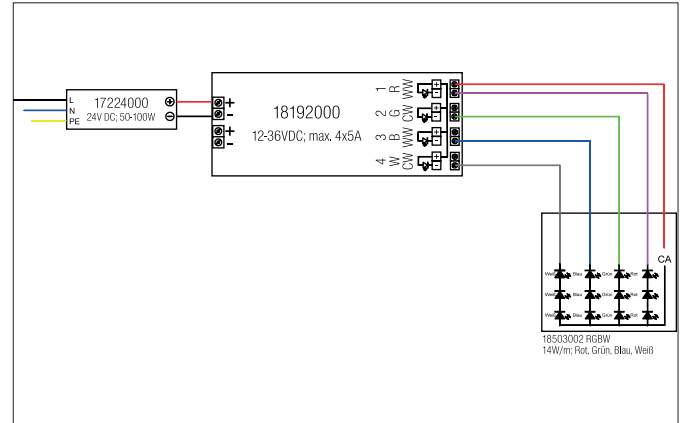


RGBW-Funk-Wandpanel zu 18192000

Artikel-Nr. 18194070

Licht.
Für Generationen.



RGBW-Funk-Wandpanel zu 18192000

Artikel-Nr. 18194070

Licht.
Für Generationen.

Ausschreibungstext
<p>RGBW-Funk-Wandpanel zu 18192000, weiß. Einbaumontage, Wandmontage. RGBW-Funk-Wandpanel zur Ansteuerung von RGBW-LED-Modulen für Farb- und Weißlicht.</p> <p>Nennspannung: 110-230 V AC 50 Hz, Stromaufnahme: 15 mA, Funkfrequenz: 869,5 MHz, Sendeleistung (Ps) < 0 dBm, Reichweite (Sichtverbindung): bis zu 20 m, Umgebungstemperatur (ta): 0 °C bis +40 °C, Anschluss über Schraubklemmen, Montage in Gerätedose (Unterputz), Einbautiefe in Gerätedose: 20 mm, Außenabmessungen: L 86 x B 86 x T 12 mm, Material: Glas / Kunststoff, Controller pro Wandpanel: max. 4 (bei optimaler Funkverbindung)</p> <p>Funktionsumfang:</p> <ul style="list-style-type: none"> - Ein / Aus - RGB-Farbwechsel über Touchwheel - Dimmtasten für rot / grün / blau / weiß - Dimmung der eingestellten Lichtfarbe - Speichertaste S - Farbverlauf: Start / Stopp - Farbverlauf: Geschwindigkeit <p>Kompatibel zu Funk-Master-Controller 18192000, weitere Funktionen entnehmen Sie bitte der Produktbeschreibung. . Montageart: Einbaumontage, Montageort: Wandmontage, Schutzart raumseitig: nach DIN EN 60529: IP20, Schutzklasse: (EN 61140) II,</p>

Artikeldaten	
Artikel-Nr.	18194070
GTIN	4250047795285
Kurzbeschreibung	RGBW-Funk-Wandpanel zu 18192000
Farbe	weiß
Einbautiefe	20 mm
Länge	86 mm
Breite	86 mm
Aufbauhöhe	12 mm
Nettogewicht	0,130 kg

Logistische Daten	
Bruttogewicht	0,198 kg
Länge Verpackung	115 mm
Breite Verpackung	105 mm
Höhe Verpackung	55 mm
Entsorgung am Ende der Lebensdauer	Das Produkt darf nicht mit dem Hausmüll entsorgt werden. Sie sind verpflichtet, solche Elektro-Altgeräte separat zu entsorgen. Informieren Sie sich bitte bei Ihrer Kommune über die Möglichkeiten der geregelten Entsorgung. Mit der getrennten Entsorgung führen Sie die Altgeräte dem Recycling oder anderen Formen der Wiederverwertung zu. Sie helfen damit zu vermeiden, dass u.U. belastende Stoffe in die Umwelt gelangen.