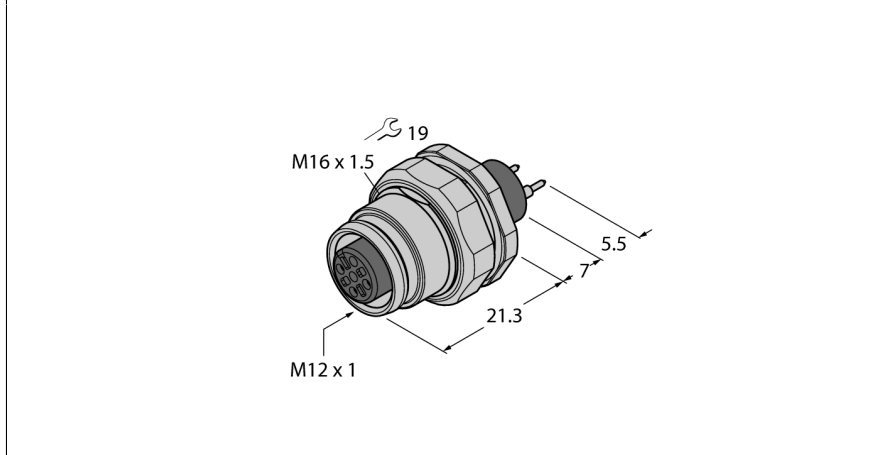


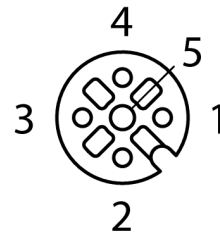
Zubehör für Feldbussysteme

Flanschkupplung mit Printkontakte, Hinterwandmontage

EC-FKFD5-P/16



- M12x1-Flanschkupplung
- Schutzart IP67
- Hinterwandmontage
- Anschluss über Printkontakte



Typenbezeichnung	EC-FKFD5-P/16
Ident-Nr.	6934507

Steckverbinder A	Flanschkupplung, M12x1, gerade
Polzahl	4+PE
Kontakte	Messing, CuZn, vergoldet
Kontaktträger	Kunststoff, TPU, Schwarz
Flanschgehäuse	Messing, CuZn, vernickelt
Dichtung	Kunststoff, FPM/FKM
Dichtung Einschraubgewinde	Kunststoff, NBR
Einschraubgewinde	M16x1.5
Anschlussart	Printkontakt
Mechanische Lebensdauer	> 100 Steckzyklen
Verschmutzungsgrad	3
Schutzklasse	IP67, (verschraubt)

Elektrische Eigenschaften bei +20 °C	
Bemessungsspannung	60 V
Strombelastbarkeit	4 A
Isolationswiderstand	≥ 10 ⁸ Ω
Durchgangswiderstand	≤ 5 mΩ

Mechanische und chemische Eigenschaften	
Umgebungstemperatur	
im ruhenden Zustand	-30...+90°C

