

**Produktdatenblatt**

Art. Nr. Z1.298.1353.0

**Sicherungstrennhebel THSI 5X20 GL 250**

Sicherungstrennhebel mit Kennmelder zum Aufstecken auf Trenngrundklemme Typ TKG für Sicherung 5 x 20 mm



Art. Nr.	Z1.298.1353.0
EAN	4015573710863
Bestelleinheit	10 Stück

**Zulassungen**

**Technische Daten**
**Hinweis**

Bemerkung Bemessungsspannung	Sicherungseinsatz beachten
Bemerkung Nennstrom	Sicherungseinsatz beachten
Defektanzeige	Glimmlampe
Spannungsart für die Defektanzeige	AC/DC
Min. Betriebsspannung für die Defektanzeige	110 V
Max. Betriebsspannung für die Defektanzeige	250 V

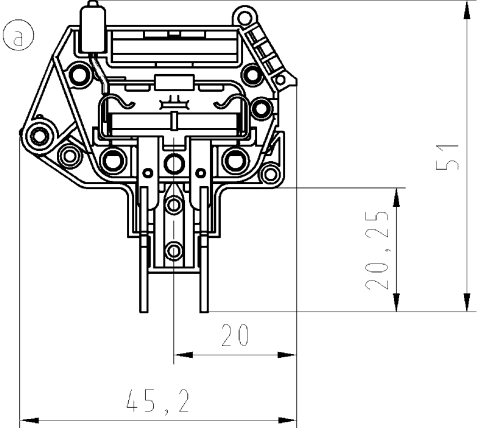
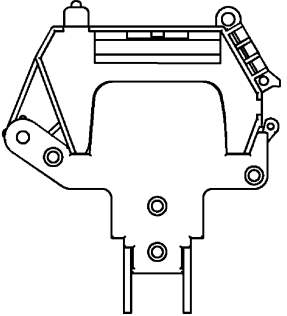
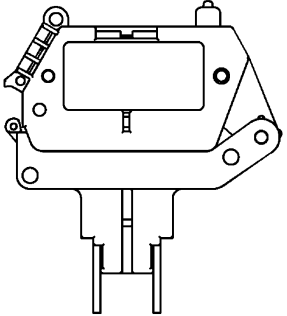
**Allgemein**

Farbe	grau
Breite/Rastermaß	6 mm
Isoliergehäuse	PA666
Brennbarkeitsklasse des Isolierstoffs nach UL 94	V0
Montageart	Direktmontage
Sicherungseinsatz	G-Sicherung 5x20 mm

**Technische Daten**

Bemessungsspannung	250 V
Abschlussplatte erforderlich	nein
Isolierstoffart	Thermoplast
Länge	45,2 mm

**Technische Zeichnung**

			A
<p>These dimensions will be especially checked at delivery Only inspection dimensions Mit / E marked dimensions are only valid for internal use</p> <p>Diese Maße werden bei Abnahme besonders geprüft Ausschließlich Prüfmaße Mit / E gekennzeichnete Maße sind nur für interne Zwecke gültig</p>	<p><b>Baubreite/width 6 mm</b></p> 	<p>Weitergabe sowie Vervielfältigung dieses Dokuments, Verwertung und Mitteilung seines Inhalts sind untersagt, insbesondere dann, wenn dadurch die Rechte Dritter verletzt werden könnten. Die Produktion, Distribution und Nutzung dieses Dokuments, wie auch die Kommunikation mit Dritten, ist ohne schriftliche Genehmigung der Wieland AG untersagt.</p>	<p>1 2 3 4 5 6 7 8 9 10 11 12 13 14 15 16 17 18 19 20 M1 M2 M3 L G i 11.1 12.1 1.1</p>
	<p>Do not disconnect under load. Ne debracher pas sous charge.</p>	<p>Weitere Daten siehe Katalog further data see catalog</p>	
	<p>Vorderansicht/front view M1:1</p> 	<p>Rückseite/rear view M1:1</p> 	
<p>Zulässige Abweichungen nach DIN 7167/Permissible deviations acc. to DIN 7167. (This DIN-standard describes the envelope principle. According to the envelope principle the deviations of form and parallelism are limited by the size tolerances).</p>		<p>ja/yes <input checked="" type="checkbox"/> Stoffverfalls- und Deklarationsliste nach UU-TOM-05/03 ist einzuhalten. Conformity with Wieland document UU-TOM-05/03 (list of prohibited / declarable hazardous substances) to be declared!</p>	
<p>Freitoleranz nach - General tolerance</p>		<p>CAD - Zeichnung, keine manuellen Änderungen CAD - drawing, no manual modifications allowed</p>	
		<p>1. Verwendung: - First Use:</p>	
		<p>Blatt: 1 von 1 Sheet: of 1</p>	
		<p>Zeichnung Nr./Drawing No. <b>Z1.298.1353.0 01K a</b></p>	
		<p>Maße in mm/Dimensions are in mm</p>	
		<p>Ersatz für/Replacement for: -</p>	
<p>Werkstoff/Material 2006 gezeichnet/drawn 12.12. geprüft/checked - Normgepr. Stand. check -</p>		<p>Name Schmitt J.</p>	
<p>Vol. mm Offl./Surf. mm</p>		<p>Type Benennung/Title <b>FUSE DISCONNECT LEVER GL SI_TRENNHEBEL_GL</b></p>	
<p>19.01.2011/ Date / Sheet</p>		<p>f. Feinsicherung 5x20 max. 6,3 A / GL 250 V for fuse 5x20 max. 6,3 A / GL 250 V</p>	
<p>Änderung/Revision</p>		<p>THSI 5x20 GL 250</p>	
		<p>1 2 3 QU-PEM-08/91</p>	

Z1\_298\_1353\_0\_01K\_11-01-21\_10137m04s\_2 CADM2036 treschan 2011-01-2111034:14 1.000

