

# Steuer- und Trenntransformator ST 2500/69/23



Abbildung zeigt ST 160/23-23

## Vorteile

Sehr gutes Einschaltverhalten durch verringerte Einschaltströme
Hohe Leistungsdichte durch ein kompaktes Konstruktionskonzept
Primärseitig $\pm 5\%$ Anzapfungen zur Spannungsanpassung
Sehr guter Korrosionsschutz und geringe Geräuschentwicklung durch BLOCK IMPEX Vakuumimprägnierung
Berührungsgeschützte Anschlussklemmen nach UVV BGV A3
Einfache Befestigung durch robuste Metallfußplatte mit Langlöchern

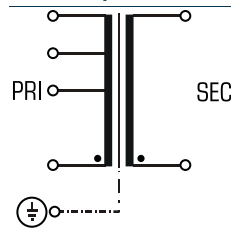
## Anwendungen

Als Steuertransformator zur elektrischen Trennung der Ein- und Ausgangsseite. Durch die Konstruktion ist der Transformator zur Versorgung von Steuerungen entsprechend EN 60204 ausgelegt.

Als Trenntransformator zur sicheren elektrischen Trennung der Ein- und Ausgangsseite. Der Transformator kann für den Aufbau der Schutzmaßnahme Schutztrennung entsprechend VDE 0100 eingesetzt werden.

Als Sicherheitstransformator zur sicheren elektrischen Trennung der Ein- und Ausgangsseite. Durch die Begrenzung der Ausgangsspannung ist der Transformator für den Aufbau von SELV sowie PELV Stromkreisen geeignet.

## Prinzipschaltbild



## Normen

Steuertransformator  
nach: VDE 0570 Teil 2-2, DIN EN 61558-2-2, EN 61558-2-2, IEC 61558-2-2,  
UL 5085-1/-2, CSA 22.2 No.66  
Trenntransformator  
nach: VDE 0570 Teil 2-4, DIN EN 61558-2-4, EN 61558-2-4, IEC 61558-2-4,  
UL 5085-1/-2, CSA 22.2 No.66

## Zulassungen



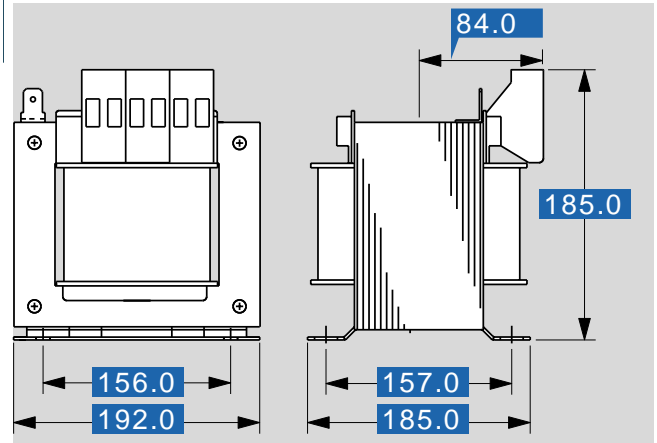
VDE



# Steuer- und Trenntransformator ST 2500/69/23

Typ		ST 2500/69/23
Elektrische Daten	<b>Eingangsdaten</b>	
	Bemessungseingangsspannung	690 Vac
	Anzapfungen Eingang	±5 %
	Bemessungsfrequenz	50 - 60 Hz
	<b>Ausgangsdaten</b>	
	Bemessungsausgangsspannung	230 Vac
	Bemessungsleistung VDE (DB cos phi=1)	2.500 VA
	Bemessungsleistung VDE (KB cos phi=0,5)	12.400 VA
	Leerlaufspannung (ca. x Faktor)	1,03
	UL Derating	-
	Wirkungsgrad	96,0 %
	<b>Normen</b>	
	Klassifizierung	Steuer- und Trenntransformator
	<b>Zulassungen</b>	
	Approbationen	VDE
	<b>Umwelt</b>	
	Umgebungstemperatur max.	40 °C
	Kühlungsart	Selbstkühlung
	<b>Sicherheit und Schutz</b>	
	Bauart	offen
	Isolierstoffklasse	B
	Schutzart	IP 00
	Schutzklasse (vorbereitet)	I
Kurzschlussfestigkeit	nicht kurzschlussfest	
PRI Absicherungsempf. d. Schutzschalters mit Auslösekennlinie typ. 20 x Inenn bez. auf den Einstellwert)		
Einstellbereich	4,00 - 6,30 A	
Einstellwert	4,00 A	
<b>Bestelldaten</b>		
<b>Bestellnummer</b>	<b>ST 2500/69/23</b>	

Typ		ST 2500/69/23
Mechanische Daten	<b>Anschluss und Montage</b>	
	Befestigung	Fußplatte
	Anschlüsse Eingang	Schraubklemme, 4 mm <sup>2</sup>
	Befestigungsschrauben	M4
	Anschlüsse Ausgang	Schraubklemme, 4 mm <sup>2</sup>
Anschlüsse PE	Flachstecker, 6,3 x 0,8 mm	
<b>Maße und Gewichte</b>		
Gewicht	25,50 kg	



Änderungen vorbehalten.