

TS 5000 R  
TS 5000 RFS

DE, EN, FR, ES

153152-01



DE | Deutsch ..... 3

EN | English ..... 4

FR | Français ..... 5

ES | Español ..... 6

 ..... 7

## DE | Deutsch

### Produktbeschreibung

TS 5000 R: Die Anlage enthält eine elektrische Feststellung für den Türflügel.



TS 5000 R ohne integrierte Feststellung: Die Anlage enthält keine integrierte elektrische Feststellung. Die Feststellung wird bei dieser Anlage mittels Haftmagnet realisiert.

TS 5000 RFS: Die Anlage enthält eine elektrisch angesteuerte Freilaufeinrichtung im Schließer.

Die Anlagen werden von einer integrierten Rauchschalterzentrale gesteuert und sind für die Montage an einflügeligen Feuer- und Rauchschutztüren zugelassen. Im Brandfall oder bei Netzausfall wird die Anlage ausgelöst und die Tür schließt selbsttätig.

### Weitere Dokumente

Im Lieferumfang der Komponenten sind jeweils weitere Unterlagen zur Montage bzw. zum Anschluss der Anlage enthalten. Diese sind zu beachten.

- Montageanleitung Türschließer
- Benutzerinfo Türschließer
- Anleitung zur Montage, Inbetriebnahme, Bedienung und Wartung FA GC (verfügbar unter [www.geze.com](http://www.geze.com)).

### Sicherheitshinweise

Für den elektrischen Anschluss und die Inbetriebnahme das Dokument „Anleitung zur Montage, Inbetriebnahme, Bedienung und Wartung der GEZE Feststellanlage FA GC“ beachten.



#### GEFAHR!

**Lebensgefahr durch elektrischen Stromschlag.**

Die elektrischen Anschlussarbeiten dürfen nur von Elektrofachkräften ausgeführt werden.

- ▶ Stromzuführung unterbrechen. Gegen Wiedereinschalten sichern.
- ▶ Bauseitig ist ein Leitungsschutzschalter 16 A vorzusehen (passend zur Elektroinstallation).
- ▶ Bei Aufputzzuführung für das 230-V-Kabel einen Kabelschutz verwenden.
- ▶ Die aus der Wand stehenden Kabel nur durch die entsprechenden Öffnungen des Rauchschaltergehäuses führen!

### Technische Daten

Schutzklasse	II □
Schutzart	IP 20; nur für trockene Räume
Umgebungstemperatur	-5 °C bis 50 °C
Versorgungskabel 230 V	NYM-O, 2 x 1,5 mm <sup>2</sup> NYM-J, 3 x 1,5 mm Schutzleiter isoliert
Versorgungsspannung:	230 V AC +10 % / -15 %
Betriebsspannung:	24 V DC ± 15%
max. Stromaufnahme	260 mA

### Montagehinweise

Die Hinweise verstehen sich ergänzend zu den Arbeitsschritten der zugehörigen grafischen Montageanleitung.

- zu **1** ▶ Befestigungslöcher für Schließer, Gleitschiene, Rauchschaltergehäuse (A), Stromzuführung 230V (B) und optional für Zusatzanschlüsse (C) bohren.

- zu **5** **GEFAHR!**  
Sicherheitshinweise beachten

- zu **6** ▶ Netzteil Zuleitung 230 V von der Klemme ausgehend verlegen. Überlänge am Netzteil verstauen.

- zu **7** ▶ Kabel mit Schaumstoffeinlage gegen Herausfallen schützen.

- zu **8** ▶ Schutzkappe so aufsetzen, dass die Rauchschalteröffnung in der Blende verdeckt wird um den Innenraum der Anlage vor Verschmutzung zu schützen.  
▶ Schutzkappe muss bei Inbetriebnahme der Feststellanlage entfernt werden



#### VORSICHT!

Bei aufklipsen der Blenden Kabel nicht quetschen. Schutzkappe so aufsetzen, dass die Rauchschalteröffnung in der Blende verdeckt wird um den Innenraum der Anlage bis zur Inbetriebnahme vor Verschmutzung zu schützen.

### Erstinbetriebnahme



#### VORSICHT!

Der Einbau des Rauchschalters darf erst kurz vor Inbetriebnahme erfolgen. Bei vorzeitigem Einbau besteht die Gefahr, dass der Rauchschalter durch den Baustaub verschmutzt wird. Dadurch kann die Lebensdauer des Rauchschalters erheblich verkürzt werden!

zu **c**

Bei Bedarf kann die Haltekraft eingestellt werden. Nach EN 1155 soll bei einer Tür mit 90°-Feststellung das Ausrückmoment 40 Nm - 120 Nm betragen.



#### VORSICHT!

▶ Freigängigkeit der Wippe nach oben prüfen!

zu **d**

▶ Schutzkappe muss bei Inbetriebnahme der Feststellanlage entfernt werden

### Ersteinschaltung, Test

- ▶ Schutzkappe entfernen (falls noch nicht erfolgt).
- ▶ Strom einschalten (bei TS 5000 RFS zusätzlich über seitlichen Taster am Türschließer). Betriebsanzeige leuchtet GRÜN und el. Feststellung (TS 5000 R) bzw. Freilauftürschließer (TS 5000 RFS) ist bestromt.
- ▶ Türflügel in elektrische Feststellung einrasten (TS 5000R) bzw. Tür >90° gegen die Schließkraft öffnen (TS 5000 RFS, Freilauf aktiviert).
- ▶ Resettaste am Rauchschalter betätigen. Betriebsanzeige leuchtet ca. 4 s GELB. Tür läuft zu. Danach leuchtet die Betriebsanzeige wieder GRÜN.

### Abnahmeprüfung

Nach dem Einbau der Anlage ist am Verwendungsort deren einwandfreie Funktion und vorschriftsmäßige Installation durch eine Abnahmeprüfung festzustellen. Bitte beachten Sie hierzu das Dokument „Anleitung zur Montage, Inbetriebnahme, Bedienung und Wartung der GEZE Feststellanlage FA GC“.

### Wartung, Pflege, Reparatur

Es ist eine regelmäßige Wartung durchzuführen. Für weitere Informationen beachten Sie bitte das Dokument „Anleitung zur Montage, Inbetriebnahme, Bedienung und Wartung der GEZE Feststellanlage FA GC“.

## EN | English

### Product description

TS 5000 R: The system contains an electrical hold-open device for the door leaf.  
 TS 5000 R without integrated hold-open device: The system does not have an integrated electrical hold-open device. The system has been equipped with a hold-open device using a hold-open magnet.  
 TS 5000 RFS: The system has an electrically actuated free-swing device in the closer.  
 The systems are controlled by an integrated smoke switch control unit and are approved for installation on single leaf fire and smoke protection doors. The system is triggered if there is a fire or a power failure, and the door closes automatically

### Further documents

The components supplied by GEZE include further documents describing the installation or connection of the system. These must be read and followed.

- Door closer installation instructions
- Door closer user information
- Instructions for installation, commissioning, operation and after-sales service maintenance of FA GC (available at [www.geze.com](http://www.geze.com)).

### Safety notices

Follow the document "Instructions for the installation, commissioning, operation and after-sales service maintenance of GEZE hold-open system FA GC" for electrical connection and commissioning (available at [www.geze.com](http://www.geze.com)).



#### **DANGER!**

##### **Danger of electric shock!**

Electric wiring must only be carried out by professional electricians.

- ▶ Interrupt power supply! Secure against reactivation.
- ▶ A 16 A circuit breaker must be provided on site (suitable for the electrical installations).
- ▶ Use cable protection for the 230 V cable when leading-through plaster.
- ▶ Insert the cable protruding from the wall through respective openings of the smoke switch housing only.

### Technical data

Protection rating	II
IP rating	IP 20; only for dry rooms
Ambient temperature	-5 °C bis 50 °C
230 V supply cable	NYM-O, 2 x 1,5 mm <sup>2</sup> NYM-J, 3 x 1,5 mm <sup>2</sup> protective conductor insulated
Supply voltage:	230 V AC +10 % / -15 %
Operating voltage:	24 V DC ± 15%
maximum current consumption	260 mA

### Installation details

The remarks are intended as work instructions as well as the associated graphical installation instructions.

- to **1** ▶ Drill fixing holes for door closer, guide rail, smoke switch housing (A), power supply 230V (B) and optionally additional connections (C).
- to **5** **DANGER!**  
Follow safety precautions
- to **6** ▶ Lay down the power supply line 230 V starting from the clamp. Stow away the excess length at the powersupply unit.

- to **7** ▶ Protect the cable from falling out using foam padding.
- to **8** ▶ Fit the protective cap so that the smoke switch opening is concealed in the cover panel in order to protect the interior of the system from contamination.  
▶ The protective cap must be removed when the hold-open system is commissioned.



#### **CAUTION!**

When clipping on the cover panels do not squeeze the cables. Fit the protective cap so that the smoke switch opening is concealed in the cover panel in order to protect the interior of the system from contamination before commissioning.

### Initial operation



#### **CAUTION!**

The installation of the smoke switch may only take place shortly before commissioning. If installed early, there is a danger of contaminating the smoke switch with construction dust. This can considerably shorten the life span of the smoke switch.

to **c**

The retention force can be adjusted as required. According to EN 1155, the extension torque for a door with 90° holdopen should be 40 Nm–120 Nm.



#### **CAUTION!**

▶ Check the freedom of movement of the rocker switch.

to **d**

▶ The protective cap must be removed when the hold-open system is commissioned.

### Initial switch-on, test

- ▶ Remove the protective cap (if not already done).
- ▶ Switch on the current (in case of TS 5000 RFS, additionally via the lateral push button on the door closer). Status display light is GREEN indicating that current is being supplied to the electrical hold-open device (TS 5000 R) or free-swing door closer (TS 5000 RFS).
- ▶ Engage the door leaf in the electrical hold-open device (TS 5000 R) or open the door through >90° against the closing force (TS 5000 RFS, freeswing activated).
- ▶ Press the reset button on the smoke switch.  
The status display turns YELLOW for approximately 4 seconds. The door closes. The status display then again turns GREEN.

### Acceptance test

An acceptance test must be carried out in order to ascertain the correct function and installation according to the regulation, once the installation has been completed. For this, follow the document "Instructions for the installation, commissioning, operation and after-sales service maintenance of GEZE hold-open system FA GC".

### Maintenance, care, repair

Regular servicing has to be carried out. For more information on this, please observe the document "Instructions for Installation, Commissioning, Operation and Maintenance of the GEZE Hold-Open Device FA GC".

## FR | Français

## Description du produit

TS 5000 R : L'installation contient un arrêt électrique pour le vantail.

TS 5000 R sans arrêt intégré : l'installation ne comporte pas d'arrêt intégré. L'arrêt est réalisé avec une ventouse électromagnétique sur cette installation.

TS 5000 RFS : L'installation comprend un dispositif en roue libre à commande électrique dans le ferme-porte.

Les installations sont contrôlées par une centrale de détection de la fumée et sont adaptées pour un montage sur les portes coupe-feu et pare-fumée à un vantail. En cas d'incendie ou de panne de courant, l'installation est déclenchée et la porte se ferme automatiquement.

## Autres documents

Le contenu de la livraison des composants comprend d'autres documents relatifs au montage ou au raccordement de l'installation. Veuillez respecter les indications de ces documents.

- Notice de montage Ferme-porte
- Informations pour l'utilisateur Ferme-porte
- Consignes de montage, mise en service, utilisation et entretien FA GC (disponible sur [www.geze.com](http://www.geze.com)).

## Consignes de sécurité générales

Pour le raccordement électrique et la mise en service, veuillez respecter le document „Consignes de montage, de mise en service, d'utilisation et d'entretien de l'unité d'arrêt GEZE FA GC“ (disponible sur [www.geze.com](http://www.geze.com)).

**DANGER!****Danger de mort causé par un choc électrique.**

Les travaux de raccordement électrique peuvent uniquement être réalisés par un électricien professionnel.

- ▶ Interrompre l'alimentation en courant. Sécuriser l'alimentation pour empêcher toute remise en marche.
- ▶ Un disjoncteur de protection de ligne de 16 A doit être prévu sur place (adapté à l'installation électrique).
- ▶ Dans le cas d'une alimentation électrique apparente, utiliser une protection pour le câble d'alimentation 230 V.
- ▶ Faire passer les câbles sortant du mur uniquement à travers les ouvertures correspondantes du boîtier du détecteur de fumée !

## Caractéristiques techniques

Classe de protection	II □
Type de protection	IP 20; seulement en atmosphère sèche
Température ambiante	-5 °C à 50 °C
Câble d'alimentation 230 V	NYM-O, 2 x 1,5 mm <sup>2</sup> NYM-J, 3 x 1,5 mm <sup>2</sup> Conducteur de protection isolé
Tension d'alimentation:	230 V AC +10 % / -15 %,
Tension de service :	24 V DC ± 15%
Consommation de courant max.	260 mA

## Consignes de montage

Les consignes complètent les étapes de travail du manuel de montage graphique correspondant.

- pour **1** ▶ Percer des trous de fixation pour le ferme-porte, la glissière, le boîtier du détecteur de fumée (A), l'alimentation électrique 230 V (B) et en option pour des raccords supplémentaires (C).

- pour **5** **DANGER!**  
Respecter les consignes de sécurité.

- pour **6** ▶ Poser la ligne d'alimentation du bloc d'alimentation 230 V à partir de la borne. Ranger la surlongueur dans le bloc d'alimentation.

- pour **7** ▶ Protéger le câble contre les chutes avec un insert en mousse.

- pour **8** ▶ Placer le couvercle de protection de façon à couvrir l'ouverture du détecteur de fumée dans le cache afin de protéger l'intérieur de l'installation des salissures.  
▶ Le couvercle de protection doit être retiré lors de la mise en service de l'unité d'arrêt.

**PRUDENCE !**

En déclinant le cache, veillez à ne pas coincer le câble. Placer le couvercle de protection de façon à couvrir l'ouverture du détecteur de fumée dans le cache afin de protéger l'intérieur de l'installation des salissures jusqu'à la mise en service.

Mise en service initiale **PRUDENCE !**

Le montage du détecteur de fumée doit être effectuée uniquement juste avant de procéder à la mise en service. En cas de montage prématuré, il existe un risque que le détecteur de fumée soit encrassé par de la poussière de montage. La durée de vie du détecteur de fumée risque alors d'être considérablement réduite !

- pour **c** En cas de besoin, la force de maintien peut être réglée. Selon EN 1155, le couple de débrayage d'une porte avec un arrêt à 90° devrait être de 40 Nm–120 Nm.

**PRUDENCE !**

- ▶ Vérifier que la bascule est accessible par le haut !

- pour **d** ▶ Le couvercle de protection doit être retiré lors de la mise en service de l'unité d'arrêt.

## Première mise en service, test

- ▶ Retirer le couvercle de protection (le cas échéant).
- ▶ Activer le courant (pour le système TS 5000 RFS en plus via un bouton-poussoir latérale sur le ferme-porte). L'affichage du fonctionnement s'allume en VERT et l'arrêt électrique (TS 5000 R) ou le ferme-porte débrayable (TS 5000 RFS) est alimenté en courant.
- ▶ Encliqueter le vantail de porte dans l'arrêt électrique (TS 5000 R) ou ouvrir la porte à >90° contre la force de fermeture (TS 5000 RFS, fonction débrayée activée).
- ▶ Activer le bouton-poussoir reset sur le détecteur de fumée. L'affichage du fonctionnement s'allume en JAUNE pendant env. 4 s. La porte se ferme. Ensuite, l'affichage du fonctionnement s'allume à nouveau en VERT.

## Contrôle de réception

Après avoir monté l'installation pour qu'elle puisse être mise en service, il faut constater sur le lieu d'utilisation, par un essai de réception, son bon fonctionnement et son installation réglementaire. Pour le raccordement électrique et la mise en service, veuillez respecter le document „Consignes de montage, de mise en service, d'utilisation et d'entretien de l'unité d'arrêt GEZE FA GC“.

## Maintenance, entretien, réparation

Il faut procéder à une maintenance régulière. Pour de plus amples informations, veuillez observer les indications figurant dans le document « Instructions de montage, mise en service, utilisation et maintenance de l'installation de blocage GEZE FA GC ».

## ES | Español

### Descripción del producto

TS 5000 R: El equipo está provisto de un mecanismo de retención eléctrica para la hoja de la puerta.

TS 5000 R sin mecanismo de retención integrado: El equipo carece de un mecanismo eléctrico de retención integrado. En este mecanismo de retención tiene lugar mediante un imán adherente.

TS 5000 RFS: El equipo posee un dispositivo de libre franqueo con accionamiento eléctrico en el contacto de cierre.

Los equipos están controlados desde un detector de humos integrado y están homologados para el montaje en puertas cortafuegos y cortahumos de una hoja. En caso de incendio o de fallo de red, se accionará el equipo y la puerta se cerrará automáticamente.

### Otros documentos

En el volumen de suministro de los componentes se incluyen otros documentos destinados respectivamente al montaje o a la conexión del equipo. Tenga en cuenta estos documentos.

- Instrucciones de instalación del cierrapuertas
- Información de usuario del cierrapuertas
- Instrucciones para el montaje, la puesta en marcha, el manejo y el mantenimiento FA GC (disponible en [www.geze.com](http://www.geze.com)).

### Indicaciones de seguridad

Para la conexión eléctrica y la puesta en marcha, tenga en cuenta el documento „Instrucciones para el montaje, la puesta en servicio, el manejo y el mantenimiento del sistema de retención GEZE FA GC“ (disponible en [www.geze.com](http://www.geze.com)).



#### **iPELIGRO!**

##### **Peligro de muerte mediante descarga de corriente.**

Los trabajos de conexión eléctrica sólo pueden ser realizados por personal electricista cualificado.

- ▶ Cortar la alimentación de corriente. Proteger ante la reconexión.
- ▶ El cliente deberá prever un interruptor automático de 16 A (adecuado para la instalación eléctrica).
- ▶ En caso de montaje en el saliente, emplee una protección para el cable de 230-V.
- ▶ ¡Los cables que sobresalen de la pared sólo se pueden guiar a través de los orificios correspondientes de la carcasa de la central de detección de humos!

### Características técnicas

Clase de protección	II □
Grado de protección	IP 20; sólo para recintos secos
Temperatura ambiente	-5 °C a 50 °C
Cable de alimentación 230 V	NYM-O, 2 x 1,5 mm <sup>2</sup> NYM-J, 3 x 1,5 mm <sup>2</sup> conductor protector aislado
Tensión de funcionamiento:	230 V CA +10 % / -15 %
Betriebsspannung:	24 V CC ± 15%
máx. consumo de corriente	260 mA

### Indicaciones de montaje

Las indicaciones complementan los pasos de trabajo de las instrucciones gráficas de instrucciones de instalación.

- de **1** ▶ Taladrar los orificios de fijación para el cierrapuertas, la guía deslizante, la carcasa de la central de detección de humos, la alimentación de corriente g 230V (B) y, de forma opcional, para las conexiones auxiliares (C).

de **5**



#### **iPELIGRO!**

Observe las indicaciones de seguridad

- de **6** ▶ Tender el cable de alimentación de 230 V partiendo del borne. Guarde el excedente en la fuente de alimentación.

- de **7** ▶ Proteger el cable mediante una espuma de relleno para evitar que se desprenda.

- de **8** ▶ Coloque la tapa de protección de tal manera que la apertura de la central de detección de humos quede oculta en el panel para proteger el espacio interior del equipo ante la suciedad.
- ▶ Para la puesta en marcha deberá retirarse la tapa de protección de la sistema de retención



#### **iCUIDADO!**

Al cerrar el clip de los paneles, no aprisionar el cable. Coloque la tapa de protección de tal manera que la apertura de la central de detección de humos quede oculta en el panel para proteger el espacio interior del equipo ante la suciedad hasta la puesta en marcha.

### Puesta en marcha



#### **iCUIDADO!**

El montaje del conmutador de humos no deberá realizarse hasta poco antes de la puesta en marcha. Si se monta antes, existe riesgo de que el polvo de la instalación ensucie del conmutador de humos. ¡Esto puede reducir notablemente la vida útil del conmutador de humos!

de **c**

En caso necesario se puede ajustar la fuerza de retención. Según norma EN 1155, el momento de desenganche para una puerta con mecanismo de retención de 90° debe ser de 40 Nm - 120 Nm.



#### **iCUIDADO!**

▶ ¡Compruebe que el balancín se mueve libremente hacia arriba!

de **d**

▶ Para la puesta en marcha deberá retirarse la tapa de protección de la sistema de retención.

### Primera conexión, prueba

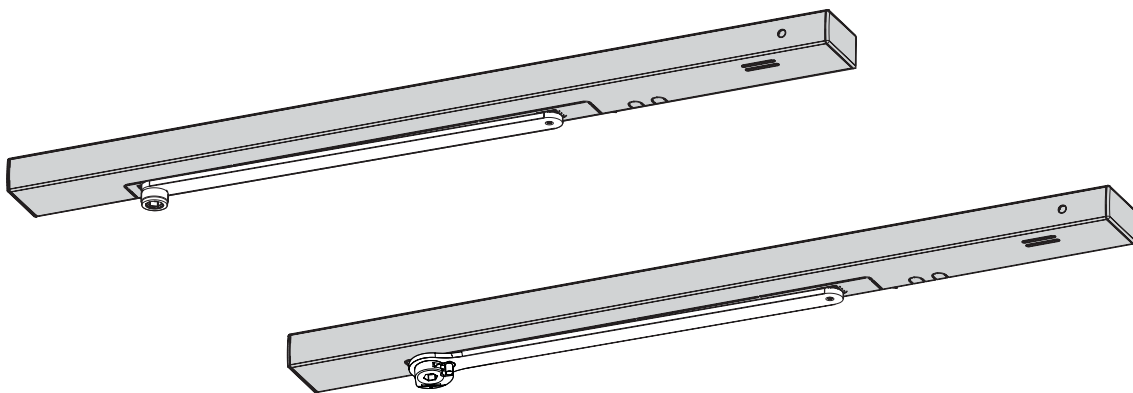
- ▶ Retirar la tapa de protección (si aún no ha sido retirada).
- ▶ Conectar la corriente (en el TS 5000 RFS además mediante el pulsador lateral en el cierrapuertas). El indicador de estado se ilumina de color VERDE y el mecanismo de retención eléctrica (TS 5000 R) o el cierrapuertas (TS 5000 RFS) recibe corriente.
- ▶ Encajar la hoja de la puerta en el mecanismo de retención eléctrica (TS 5000 R) o abrir la puerta >90° contra la fuerza de cierre (TS 5000 RFS, libre franqueo activado).
- ▶ Accionar la tecla de reseteo en el conmutador de humos. El indicador de estado se ilumina en AMARILLO durante aprox. 4 s. La puerta se cierra. A continuación, el indicador de estado se iluminará de nuevo en color VERDE.

### Prueba de recepción

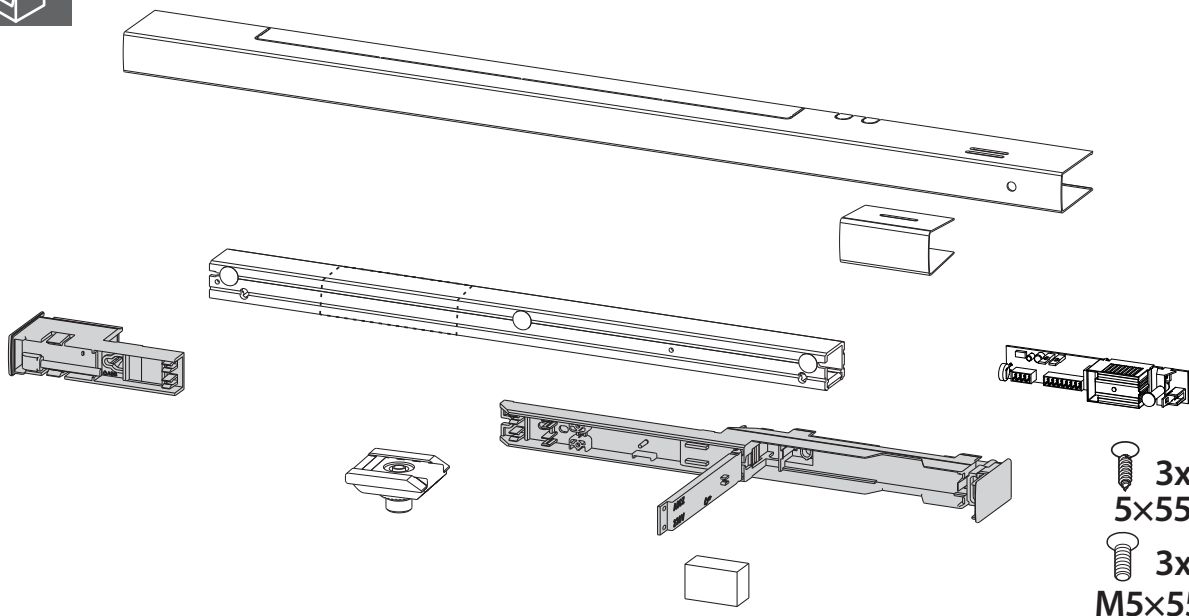
Una vez concluido el montaje del equipo, se ha de comprobar su funcionamiento correcto en el sitio de empleo y su debida instalación a través de una prueba de recepción. En este sentido, tenga en cuenta el documento „Instrucciones para el montaje, la puesta en marcha, el manejo y el mantenimiento del sistema de retención GEZE FA GC“.

### Mantenimiento, conservación, reparación

Se deberá realizar un mantenimiento periódico. En este sentido, tenga en cuenta el documento „Instrucciones para el montaje, la puesta en marcha, el manejo y el mantenimiento del sistema de retención GEZE FA GC“.

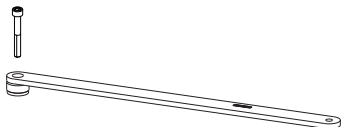


2,5 mm  
3 mm  
5 mm

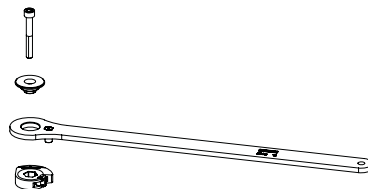


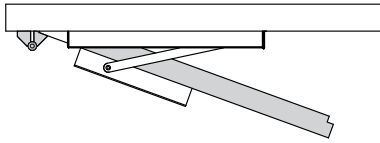
3x  
5x55  
3x  
M5x55

TS 5000 R  
TS 5000 R ~~TS 5000 R~~

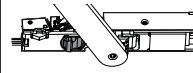


TS 5000 RFS



**i**

TS 5000 R

TS 5000  
EFS 3-6TS 5000 R ~~TS 5000 R~~

TS 5000 RFS

✓

-

-

-

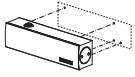
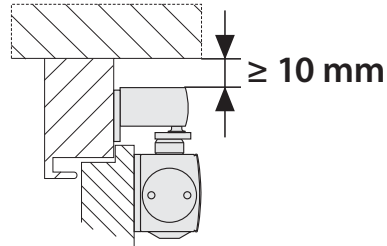
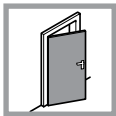
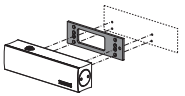
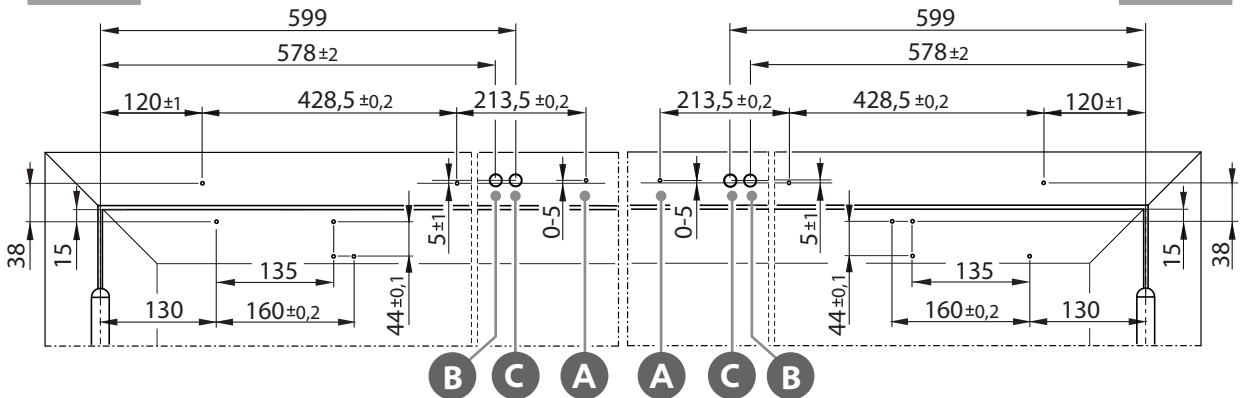
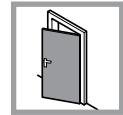
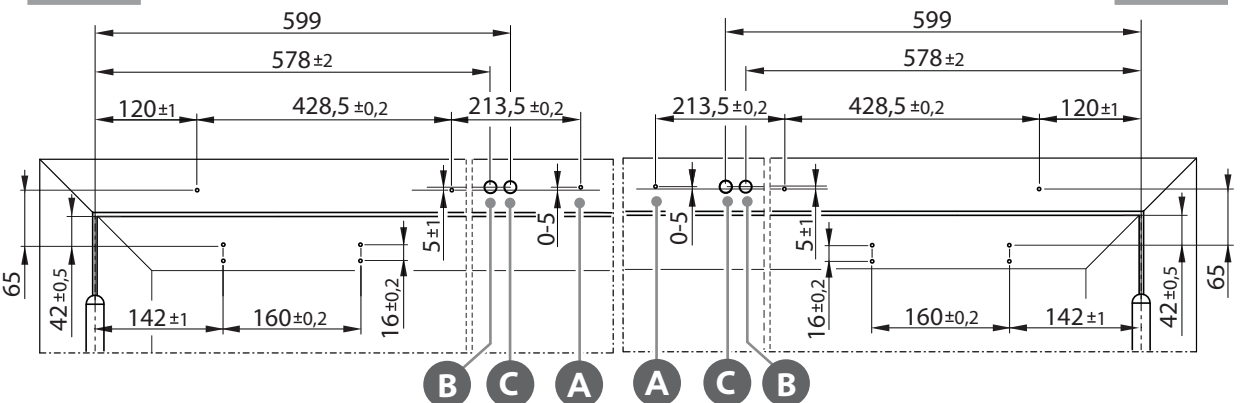
-

✓

-

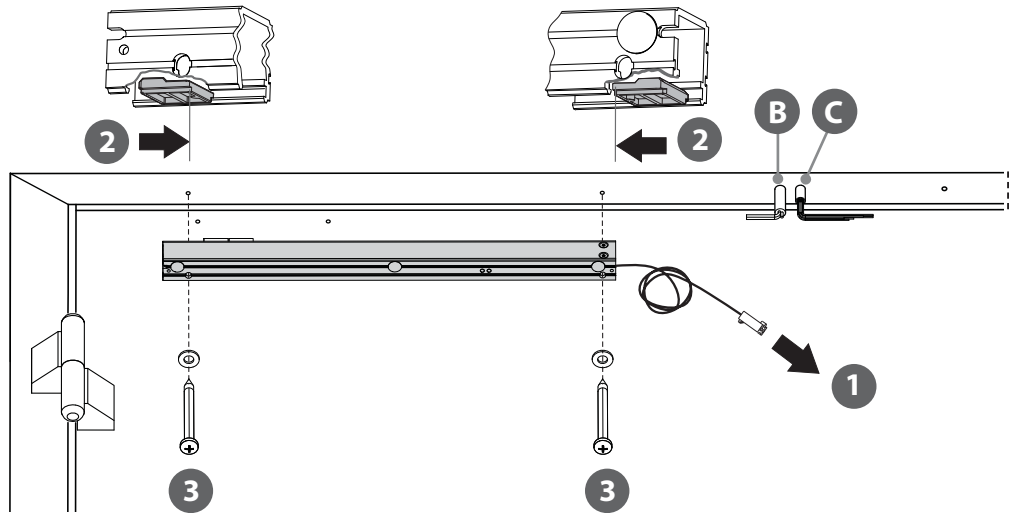
✓

(✓)

**1****i+**B =  $\varnothing 15 \text{ mm}$ C =  $\varnothing 15 \text{ mm}$ B =  $\varnothing 15 \text{ mm}$ C =  $\varnothing 15 \text{ mm}$ 

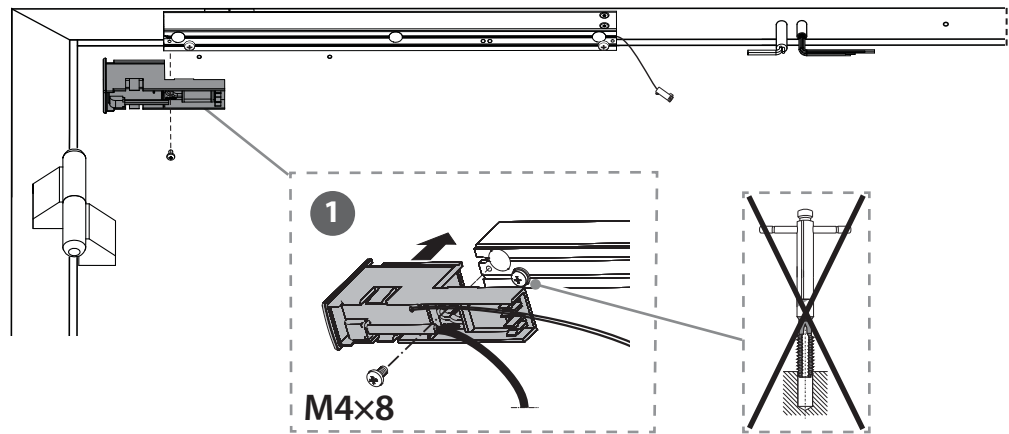


2



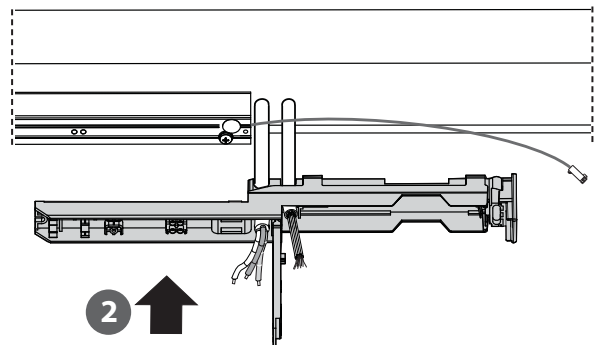
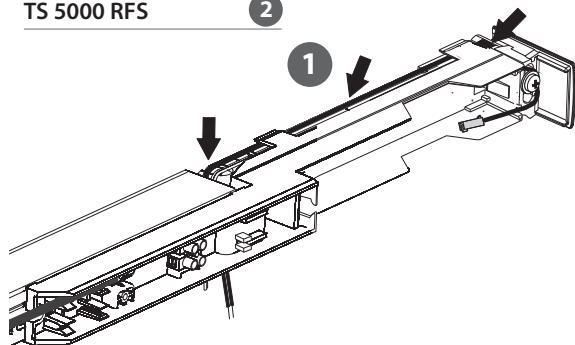
TS 5000 R	1	2	3
TS 5000 R <del>TS 5000 R</del>		2	3
TS 5000 RFS		2	3

3

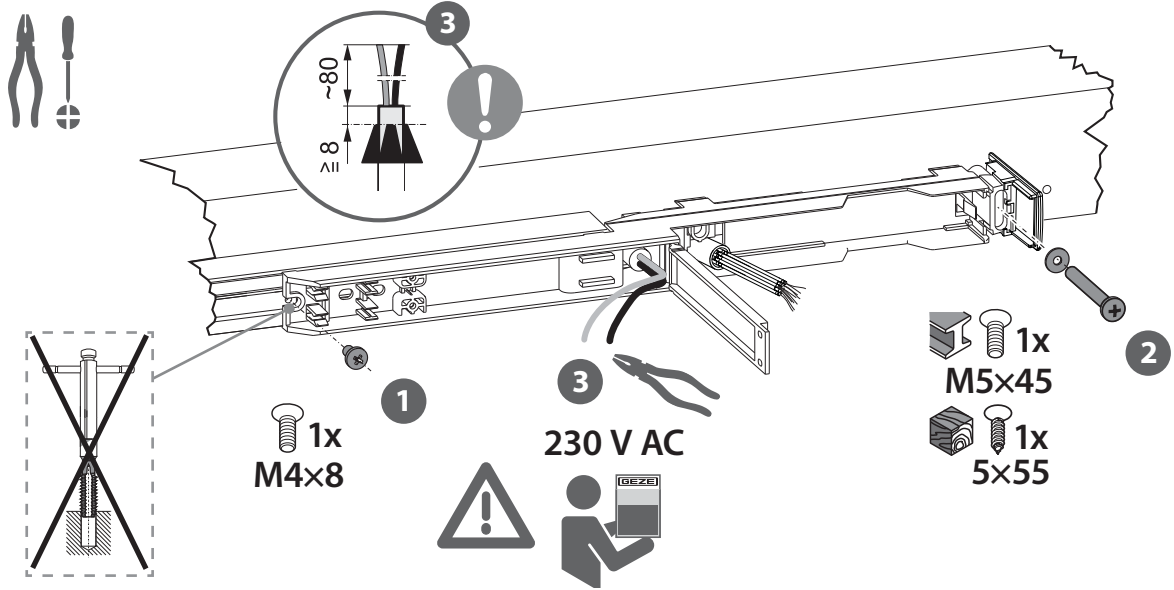


4

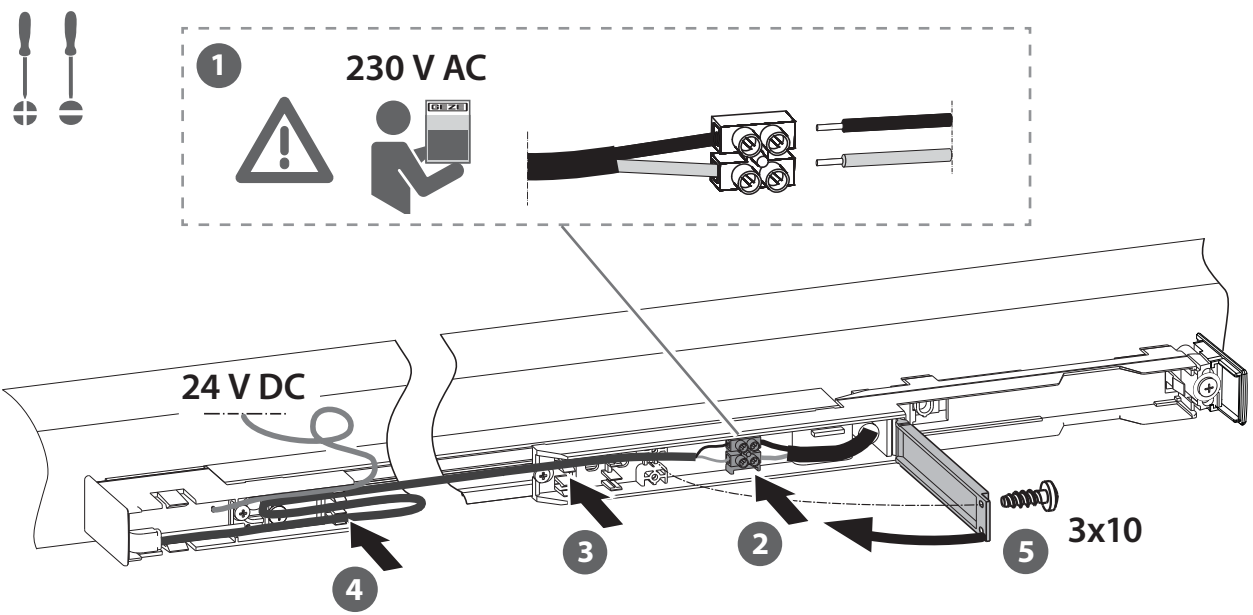
TS 5000 R	1	2
TS 5000 R <del>TS 5000 R</del>		2
TS 5000 RFS		2



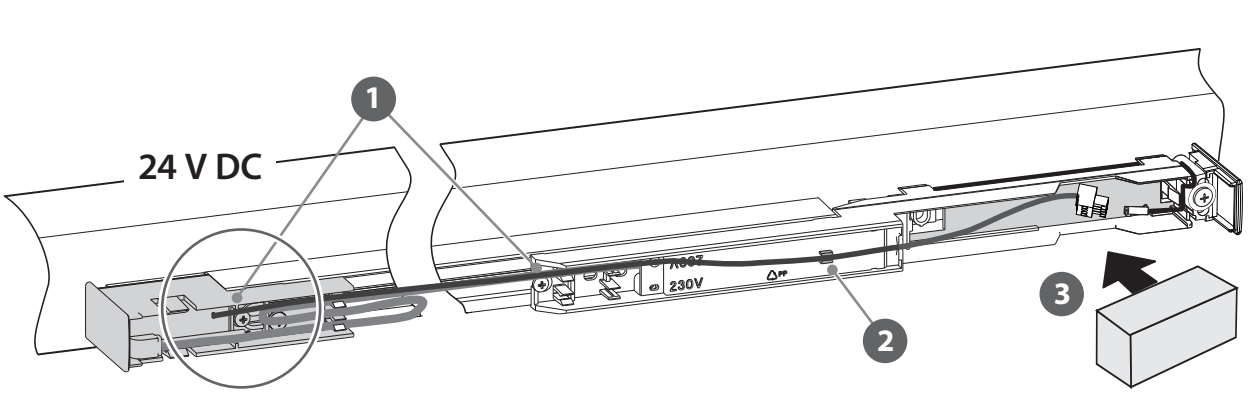
5 **i+** 



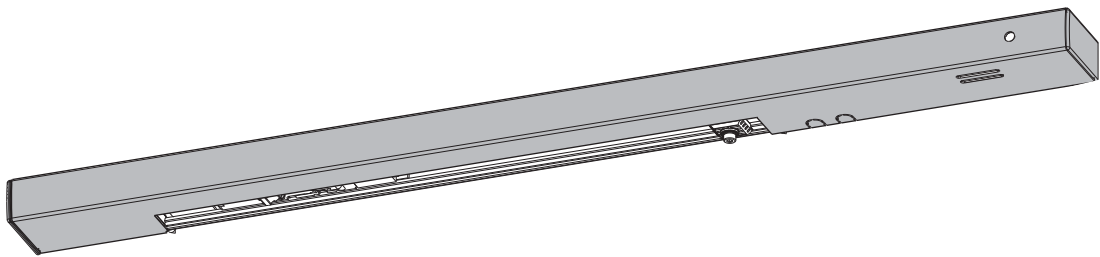
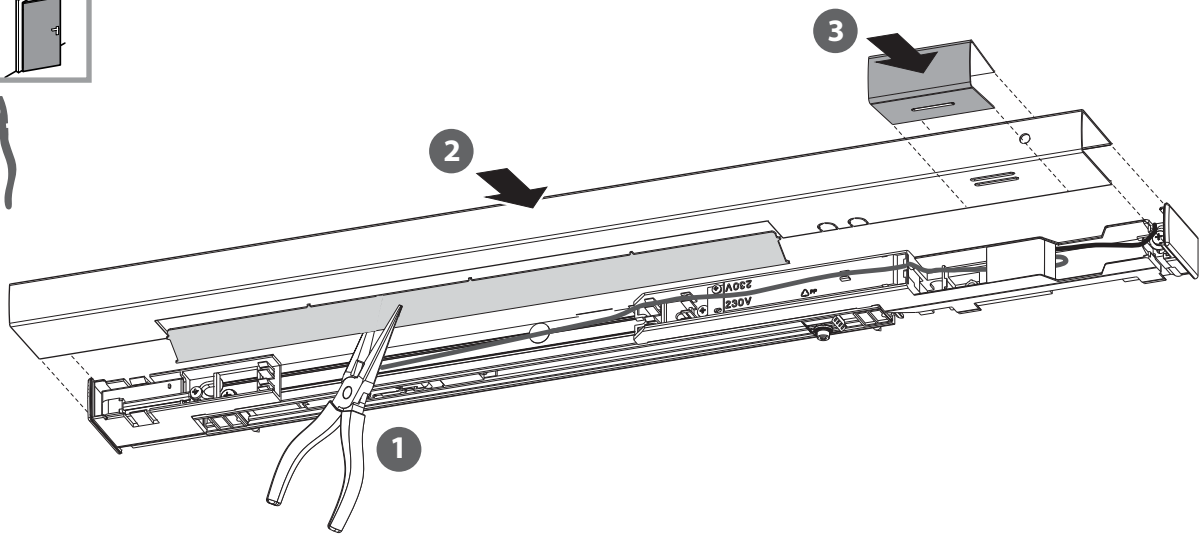
6 **i+** 



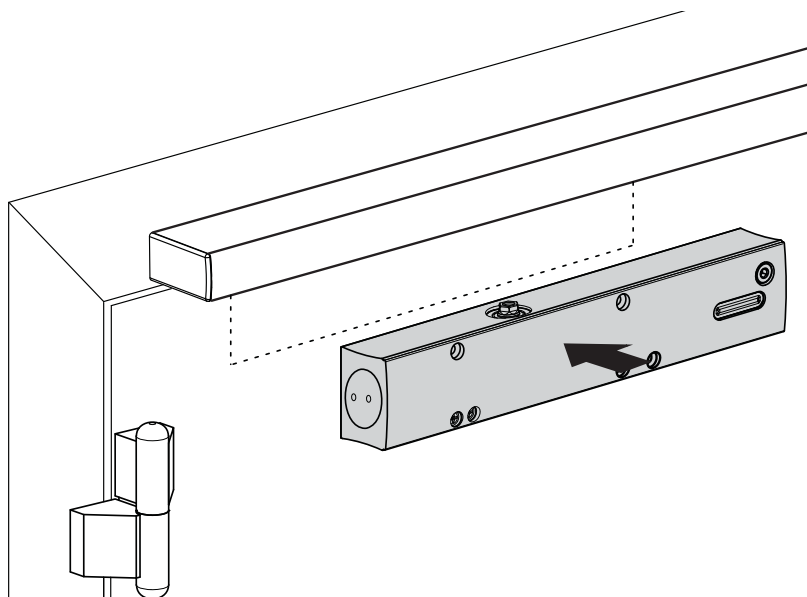
7 **i+** 



8 **i+** 

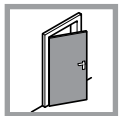
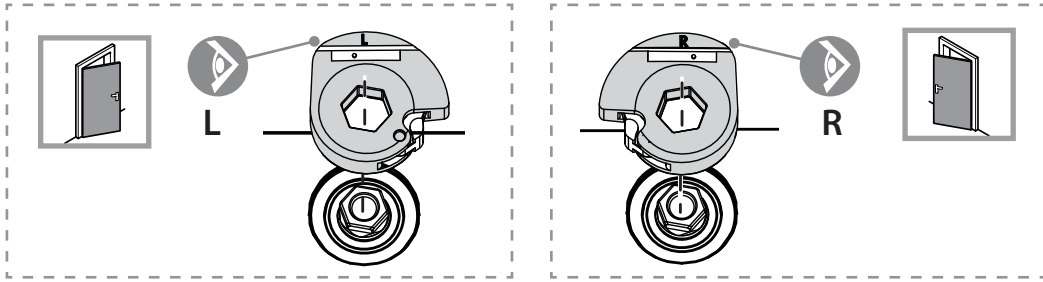
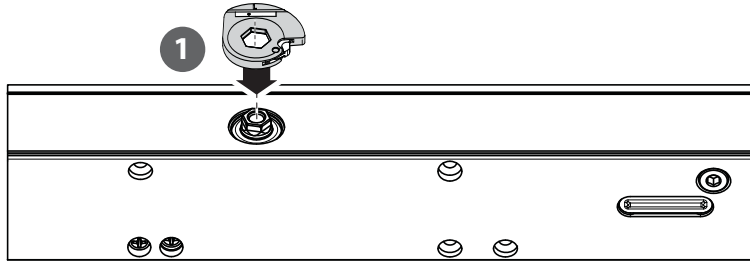


9

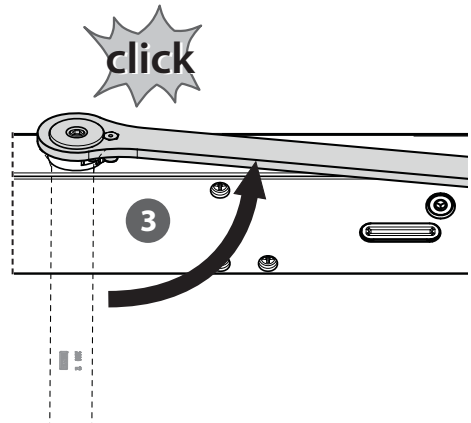
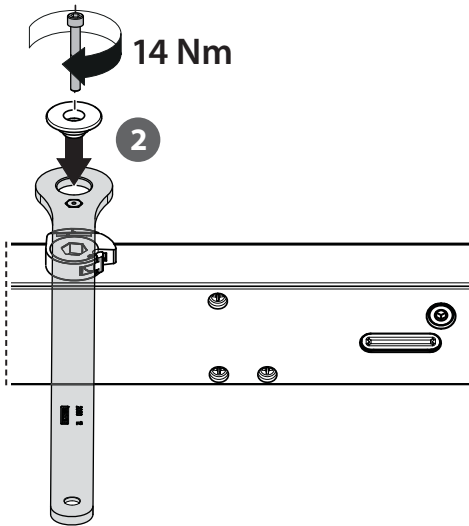




TS 5000 RFS



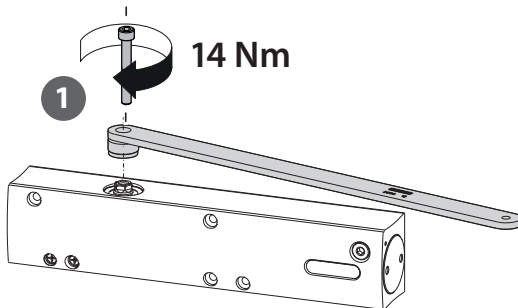
5 mm



TS 5000 R

~~TS 5000 R~~

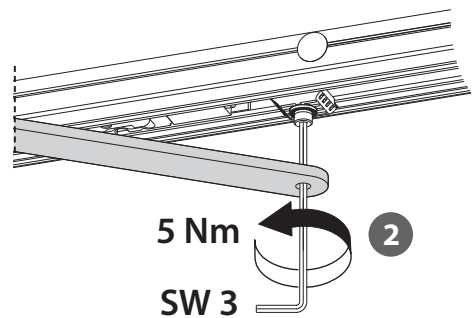
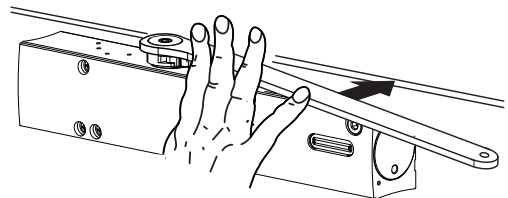
3 mm  
5 mm

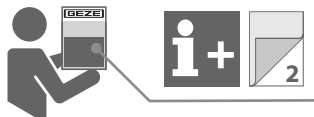


TS 5000 R

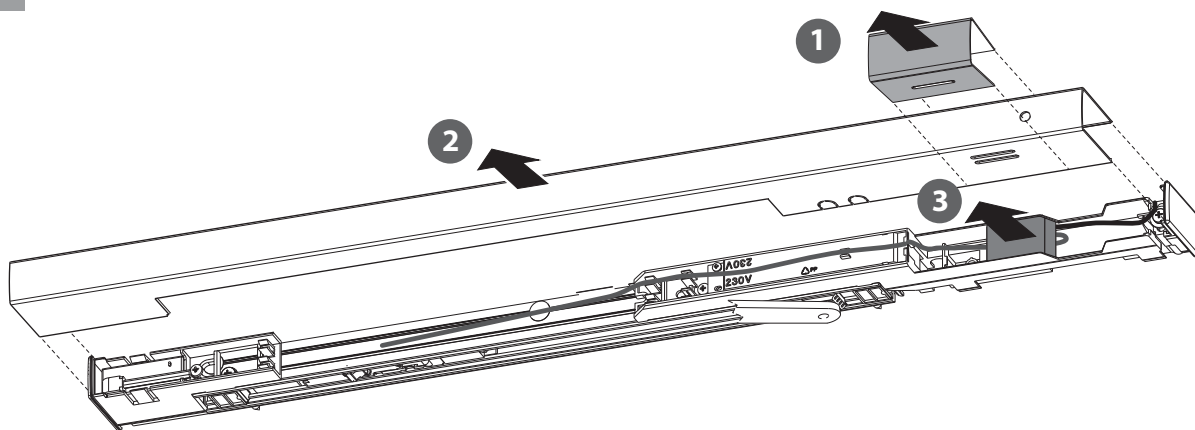
~~TS 5000 R~~

TS 5000 RFS



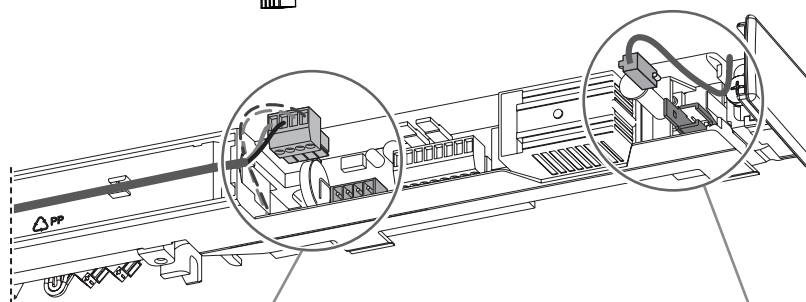
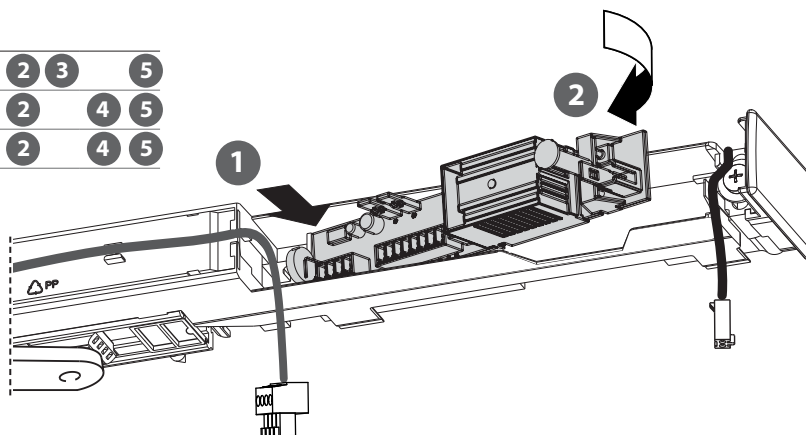


**a**

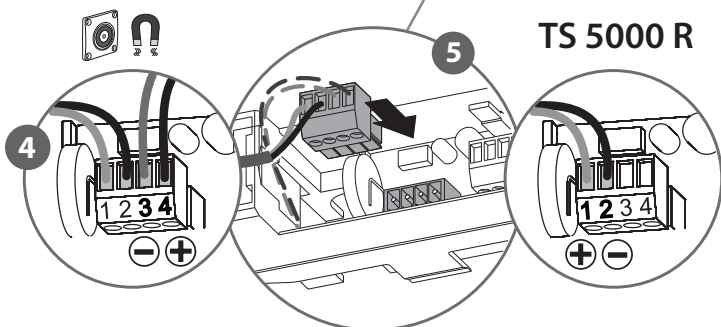


**b**

TS 5000 R	1	2	3	5
TS 5000 R	1	2	4	5
TS 5000 RFS	1	2	4	5

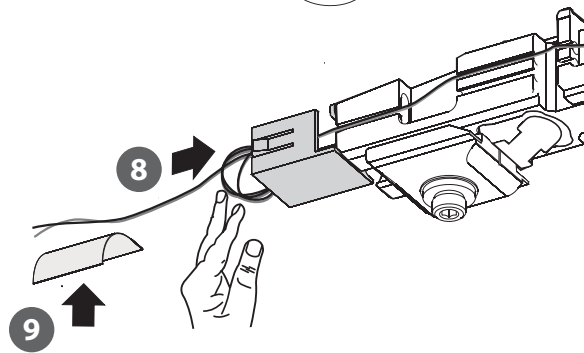
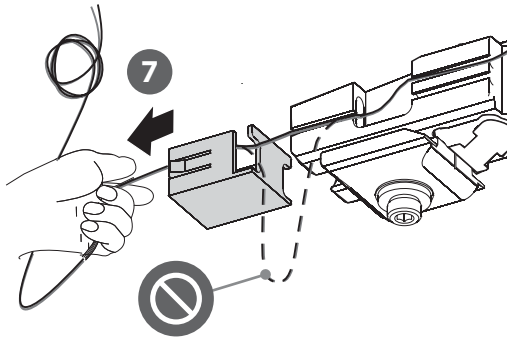
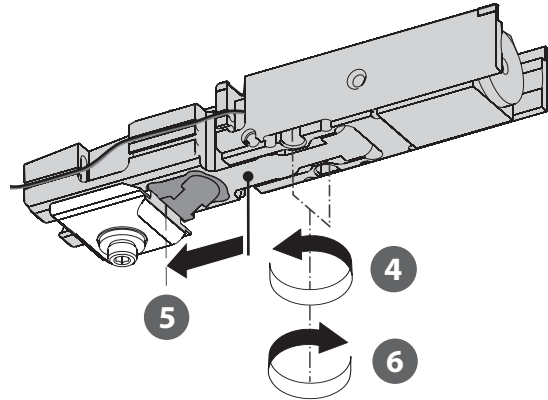
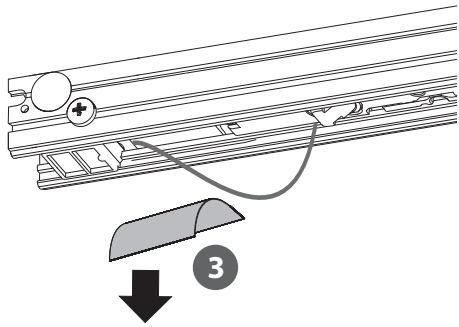
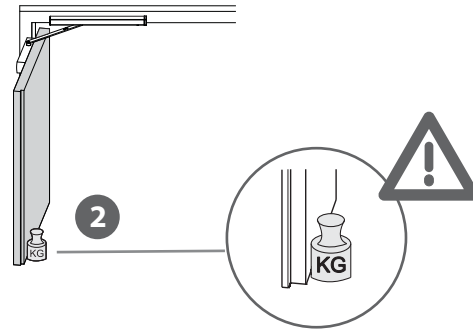
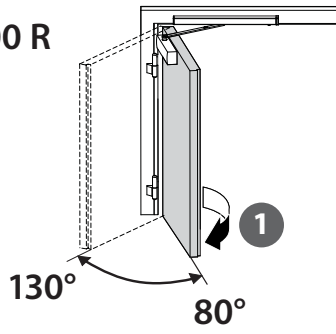


24 V - TS 5000 EHY/

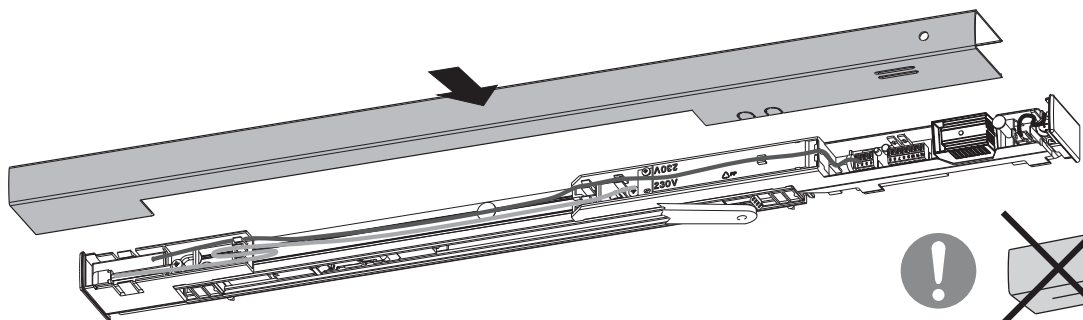
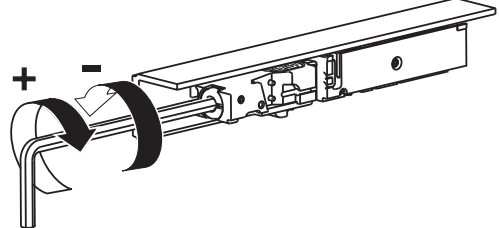
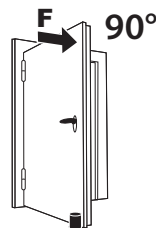
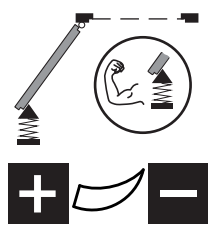


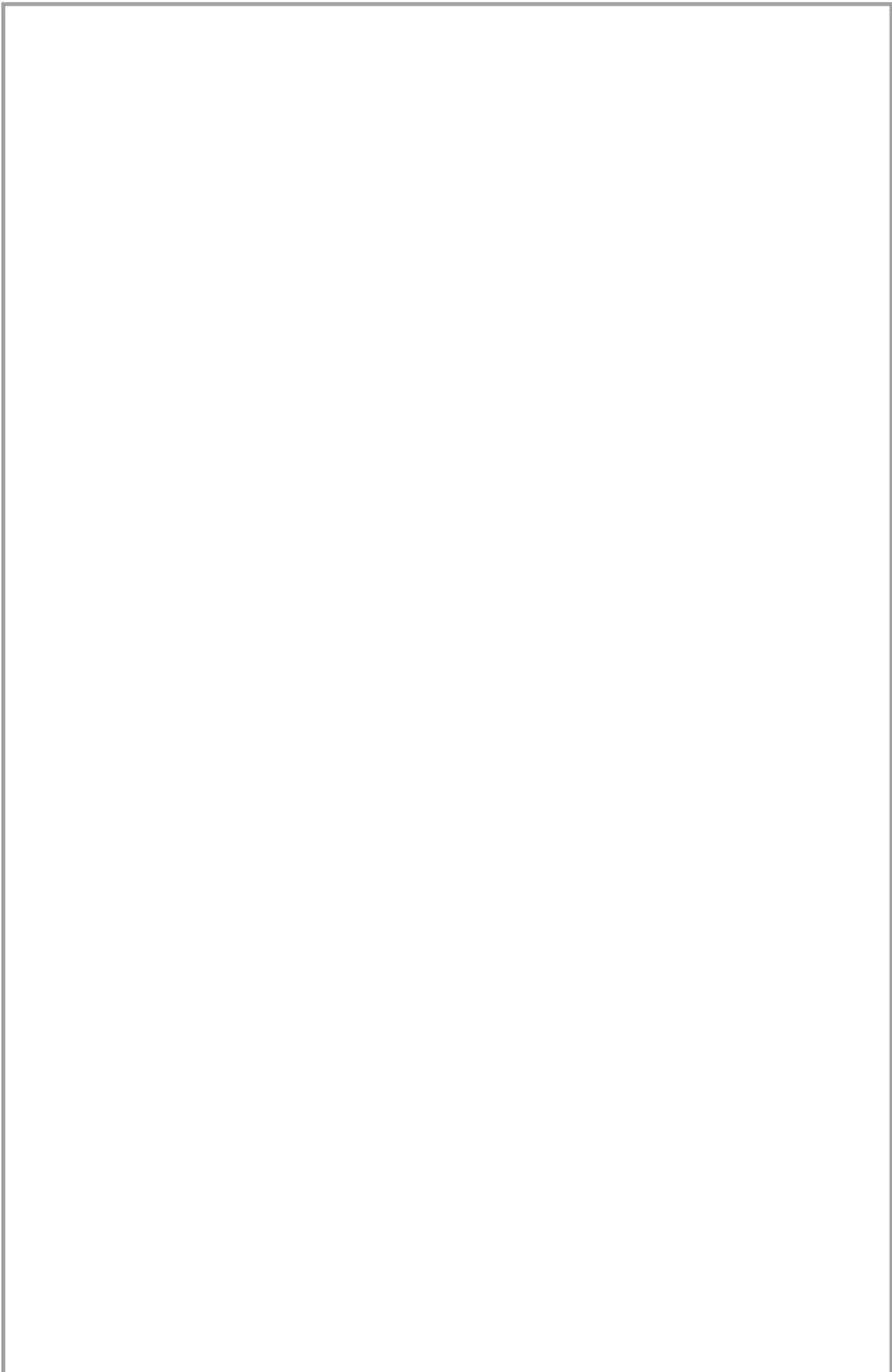
  
2,5 mm

TS 5000 R



  
5 mm





**Germany**

GEZE Sonderkonstruktionen  
GmbH  
Planken 1  
97944 Boxberg-Schweigern  
Tel. +49 (0) 7930 9294 0  
Fax +49 (0) 7930 9294 10  
E-Mail: sk.de@geze.com

GEZE GmbH  
Niederlassung Süd-West  
Tel. +49 (0) 7152 203 594  
E-Mail: leonberg.de@geze.com

GEZE GmbH  
Niederlassung Süd-Ost  
Tel. +49 (0) 7152 203 6440  
E-Mail: muenchen.de@geze.com

GEZE GmbH  
Niederlassung Ost  
Tel. +49 (0) 7152 203 6840  
E-Mail: berlin.de@geze.com

GEZE GmbH  
Niederlassung Mitte/Luxemburg  
Tel. +49 (0) 7152 203 6888  
E-Mail: frankfurt.de@geze.com

GEZE GmbH  
Niederlassung West  
Tel. +49 (0) 7152 203 6770  
E-Mail: duesseldorf.de@geze.com

GEZE GmbH  
Niederlassung Nord  
Tel. +49 (0) 7152 203 6600  
E-Mail: hamburg.de@geze.com

GEZE Service GmbH  
Tel. +49 (0) 1802 923392  
E-Mail: service-info.de@geze.com

**Austria**

GEZE Austria  
E-Mail: austria.at@geze.com  
www.geze.at

**Baltic States**

GEZE GmbH Baltic States office  
E-Mail: office-latvia@geze.com  
www.geze.com

**Benelux**

GEZE Benelux B.V.  
E-Mail: benelux.nl@geze.com  
www.geze.be  
www.geze.nl

**Bulgaria**

GEZE Bulgaria - Trade  
E-Mail: office-bulgaria@geze.com  
www.geze.bg

**China**

GEZE Industries (Tianjin) Co., Ltd.  
E-Mail: chinasales@geze.com.cn  
www.geze.com.cn

GEZE Industries (Tianjin) Co., Ltd.  
Branch Office Shanghai  
E-Mail: chinasales@geze.com.cn  
www.geze.com.cn

GEZE Industries (Tianjin) Co., Ltd.  
Branch Office Guangzhou  
E-Mail: chinasales@geze.com.cn  
www.geze.com.cn

GEZE Industries (Tianjin) Co., Ltd.  
Branch Office Beijing  
E-Mail: chinasales@geze.com.cn  
www.geze.com.cn

**France**

GEZE France S.A.R.L.  
E-Mail: france.fr@geze.com  
www.geze.fr

**Hungary**

GEZE Hungary Kft.  
E-Mail: office-hungary@geze.com  
www.geze.hu

**Iberia**

GEZE Iberia S.R.L.  
E-Mail: info@geze.es  
www.geze.es

**India**

GEZE India Private Ltd.  
E-Mail: office-india@geze.com  
www.geze.in

**Italy**

GEZE Italia S.r.l  
E-Mail: italia.it@geze.com  
www.geze.it

GEZE Engineering Roma S.r.l  
E-Mail: roma@geze.biz  
www.geze.it

**Poland**

GEZE Polska Sp.z o.o.  
E-Mail: geze.pl@geze.com  
www.geze.pl

**Romania**

GEZE Romania S.R.L.  
E-Mail: office-romania@geze.com  
www.geze.ro

**Russia**

OOO GEZE RUS  
E-Mail: office-russia@geze.com  
www.geze.ru

**Scandinavia – Sweden**

GEZE Scandinavia AB  
E-Mail: sverige.se@geze.com  
www.geze.se

**Scandinavia – Norway**

GEZE Scandinavia AB avd. Norge  
E-Mail: norge.se@geze.com  
www.geze.no

**Scandinavia – Denmark**

GEZE Danmark  
E-Mail: danmark.se@geze.com  
www.geze.dk

**Singapore**

GEZE (Asia Pacific) Pte, Ltd.  
E-Mail: gezesea@geze.com.sg  
www.geze.com

**South Africa**

GEZE Distributors (Pty) Ltd.  
E-Mail: info@gezesa.co.za  
www.geze.co.za

**Switzerland**

GEZE Schweiz AG  
E-Mail: schweiz.ch@geze.com  
www.geze.ch

**Turkey**

GEZE Kapı ve Pencere Sistemleri  
E-Mail: office-turkey@geze.com  
www.geze.com

**Ukraine**

LLC GEZE Ukraine  
E-Mail: office-ukraine@geze.com  
www.geze.ua

**United Arab Emirates/GCC**

GEZE Middle East  
E-Mail: gezeme@geze.com  
www.geze.ae

**United Kingdom**

GEZE UK Ltd.  
E-Mail: info.uk@geze.com  
www.geze.com

**GEZE GmbH**

Reinhold-Vöster-Straße 21–29  
71229 Leonberg  
Germany

Tel.: 0049 7152 203 0  
Fax.: 0049 7152 203 310  
www.geze.com

