

Produktdatenblatt

Art. Nr. 96.034.6253.1

Geräteanschluss RST20i3S S1 M91V SW

RST20i3 Geräteanschluss (90° gewinkelt) M25, 3-polig, Steckerteil in Schraubtechnik, modular, Anwendung 250V mit PE, 20A, Kodierfarbe schwarz, Gehäusefarbe schwarz



Art. Nr.	96.034.6253.1
EAN	4015573914322
Bestelleinheit	100 Stück

Zulassungen

Technische Daten
Hinweis

Hinweis	Die Schraubklemmenanschlüsse aller RST® sind zum Anschluss von unvorbereiteten Leitern (ohne Aderendhülse) nach EN 60999-1 geeignet. Lagefixierung durch Abflachung am Gewinde
---------	--

Allgemein

Bemessungsstrom	20 A
Bemessungsspannung	250 V
Verschmutzungsgrad	3
Bemessungsstoßspannung	4 kV
Verriegelbar	selbstverriegelnd (mit Werkzeug lösbar)
Codierfarbe / Kontakteinsatz	schwarz
Polkennzeichnung	L, N, PE
Farbe des separaten Adapterstücks (falls vorhanden)	schwarz

Anschlussdaten

Anschlussquerschnitt eindrätig mm ² max.	6 mm ²
Anschlussquerschnitt eindrätig mm ² min.	0,75 mm ²
Anschlussquerschnitt feindrätig mm ² max.	6 mm ²
Anschlussquerschnitt feindrätig mm ² min.	0,75 mm ²
Anschlüsse pro Pol	1
Abisolierlänge	8 mm

Ausführung

Ausführung	Stecker
Anschlussart	Schraubanschluss
Anschluss Gewinde	M25
Steckrichtung	rechtwinklig
Neigungswinkel	90 °
Schutzart (IP)	IP66/68 (3m;2h) /IP69
Gehäusewandstärke 2 (min.)	0,5 mm

Gehäusewandstärke (max.)	8 mm
--------------------------	------

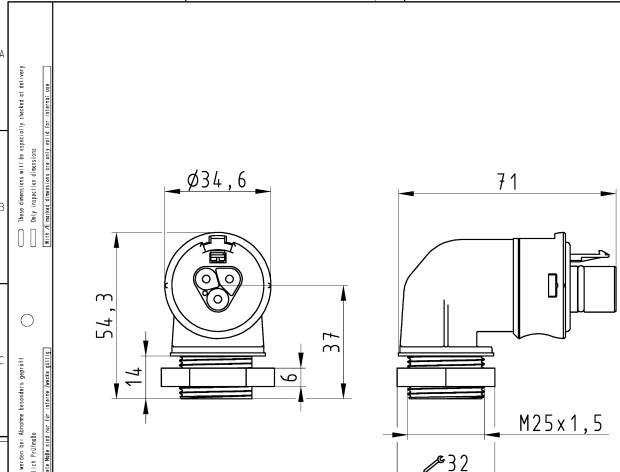
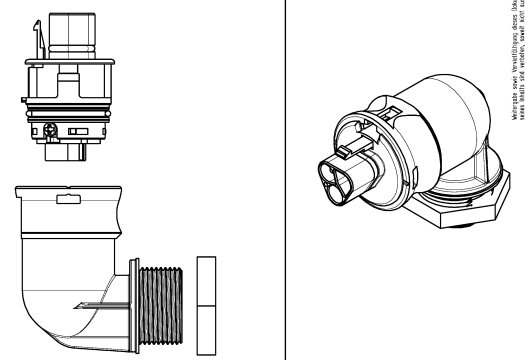



Werkstoff

Werkstoff des Gehäuses	Polyamid
Halogenfrei	ja
Kontaktmaterial	CuZn
Brandlast	0,225 kWh
Isolierteil Dauertemperaturbeständigkeit	100 °C
Oberflächenbehandlung	versilbert

Abmessungen

Länge	70,5 mm
Breite	34,6 mm
Höhe	54,3 mm

Technische Zeichnung

 <p style="font-size: small;">These elements will be supplied, unless it differs: <input type="checkbox"/> without cable <input type="checkbox"/> with cable <input type="checkbox"/> with cable and cable gland <input type="checkbox"/> with cable and cable gland and cable gland</p> <p style="font-size: small;">Diese Maße werden bei Abgabe übernommen: <input type="checkbox"/> ohne Kabel <input type="checkbox"/> mit Kabel <input type="checkbox"/> mit Kabel und Kabelverschraubung <input type="checkbox"/> mit Kabel und Kabelverschraubung und Kabelverschraubung</p>	<p style="text-align: center;">Auslieferungszustand delivery status</p>  <p style="text-align: center;">Verpackungseinheit: je 100 Stück packaging unit: per 100</p> <table border="1" style="width: 100%; border-collapse: collapse; font-size: x-small;"> <tr> <td>96.034.6253.1</td> <td>RST2013S S1 M91 SW</td> <td>schwarz /black</td> </tr> <tr> <td>96.034.6253.0</td> <td>RST2013S S1 M91 GL</td> <td>lichtgrau /light grey</td> </tr> <tr> <td>Bestellnummer /Order number</td> <td>Typ /Type</td> <td>Farbe /Color</td> </tr> <tr> <td colspan="3" style="text-align: center;">Weitere Daten siehe KATALOG oder eKatalog. Additional data see CATALOG or eCatalog.</td> </tr> <tr> <td colspan="3" style="text-align: center;">www.wieland-electric.com eshop.wieland-electric.com</td> </tr> </table> <p style="font-size: x-small;">Tolerierung Size ISO 14252/Tolerance system Size ISO 14252 (This ISO-standard describes the envelope principle. According to the envelope principle the deviations of form and position are limited by the size tolerances.) Tolerierung nach GD - Zeichnung, keine manuellen Änderungen GD - drawing, no manual modifications allowed First Use: - Blatt: 1 von 1</p> <p style="font-size: x-small;">Offnungsmassbild siehe 96.031.1053.1 14K opening dimension see 96.031.1053.1 14K</p>	96.034.6253.1	RST2013S S1 M91 SW	schwarz /black	96.034.6253.0	RST2013S S1 M91 GL	lichtgrau /light grey	Bestellnummer /Order number	Typ /Type	Farbe /Color	Weitere Daten siehe KATALOG oder eKatalog. Additional data see CATALOG or eCatalog.			www.wieland-electric.com eshop.wieland-electric.com											
96.034.6253.1	RST2013S S1 M91 SW	schwarz /black																							
96.034.6253.0	RST2013S S1 M91 GL	lichtgrau /light grey																							
Bestellnummer /Order number	Typ /Type	Farbe /Color																							
Weitere Daten siehe KATALOG oder eKatalog. Additional data see CATALOG or eCatalog.																									
www.wieland-electric.com eshop.wieland-electric.com																									
<table border="1" style="width: 100%; border-collapse: collapse; font-size: x-small;"> <tr> <td style="width: 20%;">Werkstoff/Material</td> <td style="width: 10%;">2015</td> <td style="width: 10%;">Tag/Date</td> <td style="width: 10%;">Name</td> <td style="width: 10%;">Zeichnung Nr./Drawing No.</td> <td style="width: 10%;">Index</td> </tr> <tr> <td>Mediadruck</td> <td>03.08.</td> <td>Meggers F.</td> <td>T</td> <td>96.034.6253.0 13K</td> <td></td> </tr> <tr> <td colspan="6" style="text-align: center;">Maße in mm/Dimensions are in mm</td> </tr> <tr> <td colspan="6" style="text-align: center;">  Type: Steckerteile Bezeichnung/Title: STECKERTEIL_90GRAD mole connector 90 degrees </td> </tr> </table>		Werkstoff/Material	2015	Tag/Date	Name	Zeichnung Nr./Drawing No.	Index	Mediadruck	03.08.	Meggers F.	T	96.034.6253.0 13K		Maße in mm/Dimensions are in mm						 Type: Steckerteile Bezeichnung/Title: STECKERTEIL_90GRAD mole connector 90 degrees					
Werkstoff/Material	2015	Tag/Date	Name	Zeichnung Nr./Drawing No.	Index																				
Mediadruck	03.08.	Meggers F.	T	96.034.6253.0 13K																					
Maße in mm/Dimensions are in mm																									
 Type: Steckerteile Bezeichnung/Title: STECKERTEIL_90GRAD mole connector 90 degrees																									