

Leuchtenart: Wandleuchte (Edelstahl)

Bezeichnung: 6187

Schutzart: IP 44

Anwendung: Wandleuchte für Außen- und Innenbereich

Leuchtmittel: 1 Allgebrauchslampe QA 55 max. 57 W,
E 27 Sockelung

z.B.: Osram: HAL SST CLA 57 W
Philips: ECO CLASSIC 53 W

Konstruktion:

Edelstahlblende

Pressglas, opal

2 Befestigungslöcher $\varnothing 6$ mm, Abstand diagonal,
senkrecht 150 mm, waagrecht 52 mm

Anschlußklemme 2 x 2,5 mm²

Schutzleiteranschluß

Fassung E27

Schutzart IP 44

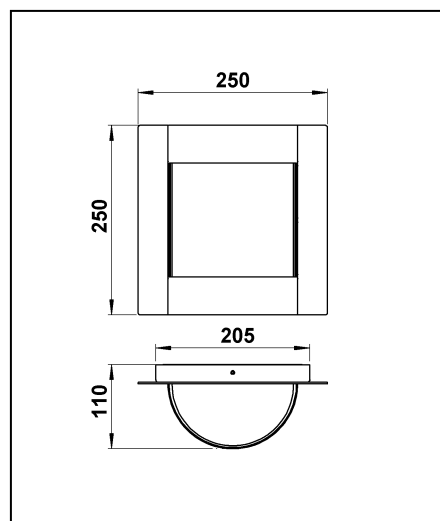
Spritzwassergeschützt

Geschützt gegen feste Fremdkörper größer als 1 mm

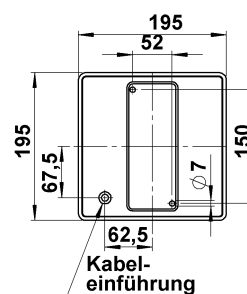
Schutzklasse 1

CE – Konformitätszeichen

Gewicht 3,0 kg



Wandschild



Wandschild kann gedreht werden!

Montage:

Für die Installation und für den Betrieb dieser Leuchte sind die nationalen und internationalen elektronischen Sicherheitsvorschriften zu beachten.

Mit Hilfe der vier Gewindestifte das Wandschild aus der Leuchtenarmatur lösen.

Netzleiteranschluß durch die Kabeldurchführungsstülle führen und das Wandschild auf Montagegrund fixieren.

Die beiliegenden Silikonschläuche über die Anschlußadern schieben.

Schutzleiterverbindung und elektrischen Anschluß an der Klemme herstellen.

Leuchtmittel einsetzen. Leuchtenarmatur und Glas mit den Gewindestiften am

Wandschild festspannen.

Leuchtmittelwechsel - Wartung:

Leuchte spannungsfrei schalten!

Leuchtenarmatur und Glas lösen, Leuchtmittel einsetzen.

Hinweis:

Nur lösungsmittelfreie Reinigungsprodukte verwenden!