



InteriorLUX PRO

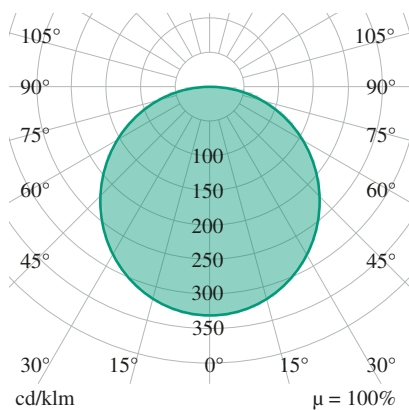
Art.-Nr.: 133840351003
EAN: 4260770230137

35 K³ | Ø380 mm

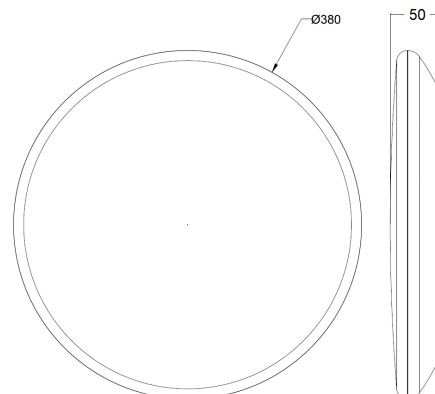
- robuste Wand- und Deckenleuchte, schlagfest, staub- und spritzwassergeschützt (IK10 / IP65)
- maximal flexibel dank wählbarer Lichtfarbe (3000 | 4000 | 5000 K)
- schnelle und flexible Montage an Wand oder Decke, Dimmung mit Phasenanschnitt/-abschnitt



LICHTVERTEILUNGSKURVE



TECHNISCHE ZEICHNUNG



LICHTTECHNIK

Leuchtenlichtstrom	4.200 2.980 lm
Farbtemperatur	3.000 K 4.000 K 5.000 K
Lichtausbeute	120 lm/W
Abstrahlwinkel	110°
Abstrahlcharakteristik	symmetrisch
Lichtaustritt	direkt
Farbwiedergabeindex	> 80
Farbtoleranz	< 6 SDCM
LED-Anzahl	312 Stück
Flickerfrei	ja
UGR quer (4H, 8H)	26,1
UGR längs (4H, 8H)	26,1
Farbtemperatur einstellbar	mit DIP-Schalter
Lichtstrom einstellbar	mit DIP-Schalter
Dimmbar	ja
Art der Dimmung	mit Phasenanschnitt-/Phasenabschnittdimmer
Photobiologische Klasse	RG01
Bemessungslebensdauer [L80,B50] bei 25°C	100.000 h
Bemessungslebensdauer [L90,B50] bei 25°C	50.000 h

ELEKTRISCHE EIGENSCHAFTEN

Systemleistung	35 25 W
Leistungsstufen	100 71 %
Spannungsbereich [AC]	200 - 240 V AC, 50/60 Hz
Anschlussart	Klemme, 3-polig
Durchgangsverdrahtung	Loop-in Loop-out
Module per LSS* B10A	11
Module per LSS* C10A	19
Module per LSS* B16A	18
Module per LSS* C16A	30
Leistungsfaktor	0,95
Schaltzyklen [min.]	500.000
Schutzklasse	II

BELASTBARKEIT

Schutzart	IP65
Schlagfestigkeit	IK10
Betriebstemperatur	-25 bis +45 °C
Lagertemperatur	-30 bis +60 °C
Garantie	5 Jahre
D-Kennzeichnung	ja

MATERIAL

Gehäusematerial	ABS
Gehäusefarbe	weiß
Material der Abdeckung	PC
Abdeckung	diffus

ABMESSUNG

Gewicht	1,4 kg
Durchmesser x Höhe	Ø380 x 50 mm

LIEFERUMFANG

inkl. Befestigungsmaterial für Wand- / Deckenmontage

MONTAGE



Die Natur braucht unsere Hilfe, um dem Klimawandel entgegenzuwirken. Nachhaltigkeit ist daher entscheidend. Ein effektiver Ansatz besteht darin, weniger Energie zu verbrauchen und erneuerbare Energien zu nutzen. **Die Umrüstung auf LED-Beleuchtung kann den Stromverbrauch um durchschnittlich 80% reduzieren.** In der Lichtbranche spielen effiziente Lichtquellen, optimierte Leuchten und elektronische Steuerungen eine wichtige Rolle für eine nachhaltige Entwicklung. Diese Maßnahmen sind größtenteils wiederverwertbar und sparen Kosten ein. Der Bund fördert solche Entwicklungen mit Fördergeldern. Auch **lichtline** setzt sich für die Umwelt ein und zeigt dies in Katalog und Datenblättern mit einem Umwelt-Icon.

Nachhaltigkeit bei lichtline

Unser Symbol zeigt dies durch 5 Kategorien:

1 Effizienz

Verdeutlicht die Effizienz und damit die CO₂ Ersparnis der Leuchte.

2 BAFA Förderfähig

Der Staat unterstützt seit dem 1. Januar 2021 die Umstellung auf energieeffiziente Beleuchtung und fördert somit unseren Klimaschutz.



3 Langlebigkeit

Die Leuchte ist besonders langlebig, verursacht sie weniger Wartungsaufwand und schont Ressourcen.

4 Verpackung

Wir achten auf nachwachsende Rohstoffe und den Müllverbrauch.

5 Elektronische Steuerungen

Kombinierbare Sensoren sorgen für immense Stromersparnisse durch Tag- und Nacht-Rhythmus, oder Dimm-Funktionen.