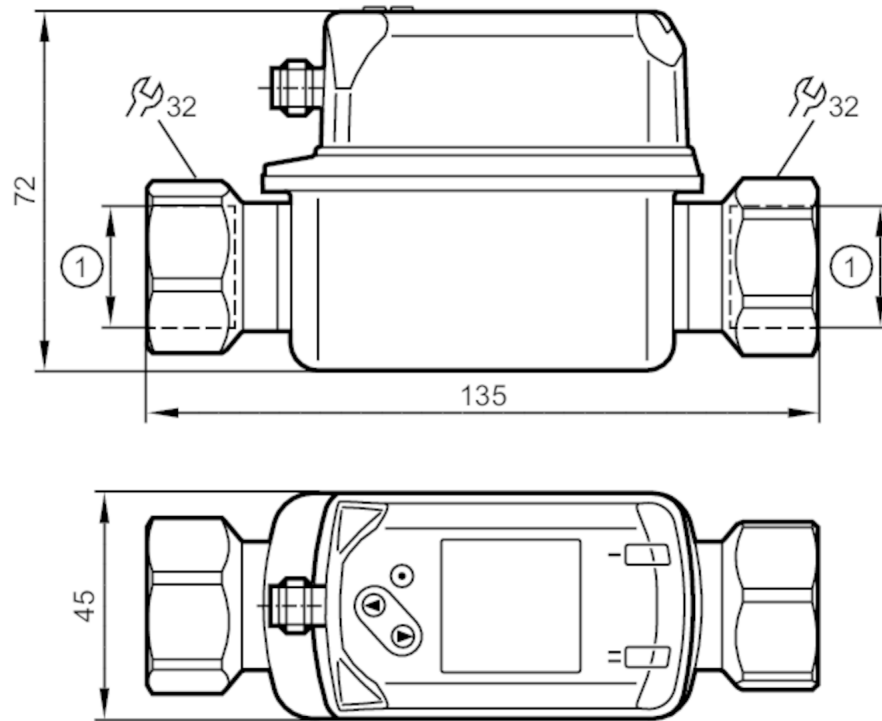


SV7200



Vortex-Durchflusssensor mit Display

SVR34XXXIRKG/US-100



1 G 3/4
DN 20



Produktmerkmale

Anzahl der Ein- und Ausgänge	Anzahl der digitalen Ausgänge: 2	
Messbereich	5...100 l/min	0,3...6 m³/h
Prozessanschluss	Gewindeanschluss G 3/4 DN20	

Einsatzbereich

Besondere Eigenschaft	Vergoldete Kontakte
Applikation	für den industriellen Einsatz
Medien	Wasser
Mediumtemperatur [°C]	-10...90
Druckfestigkeit [bar]	12
Hinweis zur Druckfestigkeit	bis 40 °C
MAWP bei Applikationen gemäß CRN [bar]	4,3

Elektrische Daten

Betriebsspannung [V]	18...30 DC
Stromaufnahme [mA]	< 30
Min. Isolationswiderstand [MΩ]	100; (500 V DC)
Schutzklasse	III
Verpolungsschutz	ja
Bereitschaftsverzögerungszeit [s]	< 3



Vortex-Durchflusssensor mit Display

SVR34XXXIRKG/US-100

Ein-/Ausgänge		
Anzahl der Ein- und Ausgänge	Anzahl der digitalen Ausgänge: 2	
Ausgänge		
Gesamtzahl Ausgänge	2	
Ausgangssignal	Schaltsignal; Frequenzsignal; IO-Link; (konfigurierbar)	
Elektrische Ausführung	PNP/NPN	
Anzahl der digitalen Ausgänge	2	
Ausgangsfunktion	Schließer / Öffner; (parametrierbar)	
Max. Spannungsabfall Schaltausgang DC [V]	2,5	
Dauerhafte Strombelastbarkeit des Schaltausgangs DC [mA]	100	
Kurzschlussschutz	ja	
Überlastfest	ja	
Mess-/Einstellbereich		
Messbereich	5...100 l/min	0,3...6 m³/h
Anzeigebereich	0...120 l/min	0...7,2 m³/h
Auflösung	0,5 l/min	0,02 m³/h
Schaltpunkt SP	6...100 l/min	0,36...6 m³/h
Rückschaltpunkt rP	5...99 l/min	0,3...5,94 m³/h
Frequenzendpunkt FEP	20...100 l/min	1,2...6 m³/h
Schrittweite	0,5 l/min	0,02 m³/h
Frequenz am Endpunkt FRP [Hz]	100...1000	
Messdynamik	1:20	
Temperaturüberwachung		
Messbereich [°C]	-10...90	
Anzeigebereich [°C]	-30...110	
Auflösung [°C]	0,5	
Schaltpunkt SP [°C]	-9...90	
Rückschaltpunkt rP [°C]	-10...89	
In Schritten von [°C]	0,5	
Frequenzstartpunkt FSP [°C]	-10...70	
Frequenzendpunkt FEP [°C]	10...90	
Frequenz am Endpunkt FRP [Hz]	100...1000	
Genauigkeit / Abweichungen		
Strömungsüberwachung		
Genauigkeit (im Messbereich)	± 2 % MEW	
Wiederholgenauigkeit	± 0,5 % MEW	
Temperaturüberwachung		
Genauigkeit [K]	± 1	



Vortex-Durchflusssensor mit Display

SVR34XXXIRKG/US-100

Reaktionszeiten		
Strömungsüberwachung		
Ansprechzeit [s]	1; (dAP = 0)	
Dämpfung Schaltausgang dAP [s]	0...5	
Temperaturüberwachung		
Ansprechdynamik T05 / T09 [s]	T09 = 6	
Software / Programmierung		
Parametriermöglichkeiten	Hysterese / Fenster; Schließer / Öffner; Schaltlogik; Frequenzausgang; Schalt-/Rückschaltverzögerung; Dämpfung; Anzeigeinheit	
Schnittstellen		
Kommunikationsschnittstelle	IO-Link	
Übertragungstyp	COM2 (38,4 kBaud)	
IO-Link Revision	1.1	
SDCI-Norm	IEC 61131-9	
IO-Link Device ID	492 d / 00 01 EC h	
Profile	Smart Sensor: Process Data Variable; Device Identification, Device Diagnosis	
SIO-Mode	ja	
Benötigte Masterportklasse	A	
Prozessdaten analog	2	
Prozessdaten binär	2	
Min. Prozesszykluszeit [ms]	3	
Umgebungsbedingungen		
Umgebungstemperatur [°C]	0...60	
Hinweis zur Umgebungstemperatur	Mediumtemperatur < 80 °C Mediumtemperatur < 90 °C: 0...50 °C	
Lagertemperatur [°C]	-20...80	
Schutzart	IP 65; IP 67	
Zulassungen / Prüfungen		
EMV	DIN EN 61000-6-2	
	DIN EN 61000-6-3	
Schockfestigkeit	DIN EN 60068-2-27	5 g (11 ms)
	DIN EN 60068-2-6	mit Wasser / 10...50 Hz 1 mm mit Wasser / 50...2000 Hz 2 g
Vibrationsfestigkeit		
MTTF [Jahre]	342	
UL-Zulassung	Zulassungsnummer UL	I001
Druckgeräterichtlinie	Gute Ingenieurpraxis; verwendbar für Medien der Fluidgruppe 2; Medien der Fluidgruppe 1 auf Anfrage	
Mechanische Daten		
Gewicht [g]	483,5	
Werkstoffe	1.4404 (Edelstahl / 316L); PC; PBT+PC-GF30; PPS; TPE-U	
Werkstoffe in Kontakt mit dem Medium	1.4404 (Edelstahl / 316L); ETFE; PA 6T; PPS; FKM	
Anzugsdrehmoment [Nm]	30	
Prozessanschluss	Gewindeanschluss G 3/4 DN20	



Vortex-Durchflusssensor mit Display

SVR34XXXIRKG/US-100

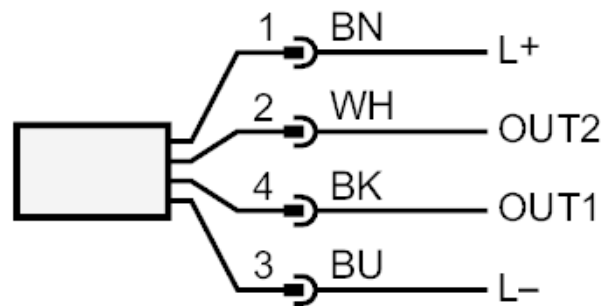
Bemerkungen	
Bemerkungen	MW = Messwert
	MEW = Messbereichsendwert
Verpackungseinheit	1 Stück

Elektrischer Anschluss

Steckverbindung: 1 x M12; Kontakte: vergoldet



Anschluss



- OUT1: Strömungsüberwachung
- Schaltausgang
 - Frequenzausgang
 - IO-Link
- OUT2: Strömungs- und Temperaturüberwachung
- Schaltausgang
 - Frequenzausgang
- Farbkennzeichnung nach DIN EN 60947-5-2
- Adernfarben :
- BK = schwarz
 - BN = braun
 - BU = blau
 - WH = weiß

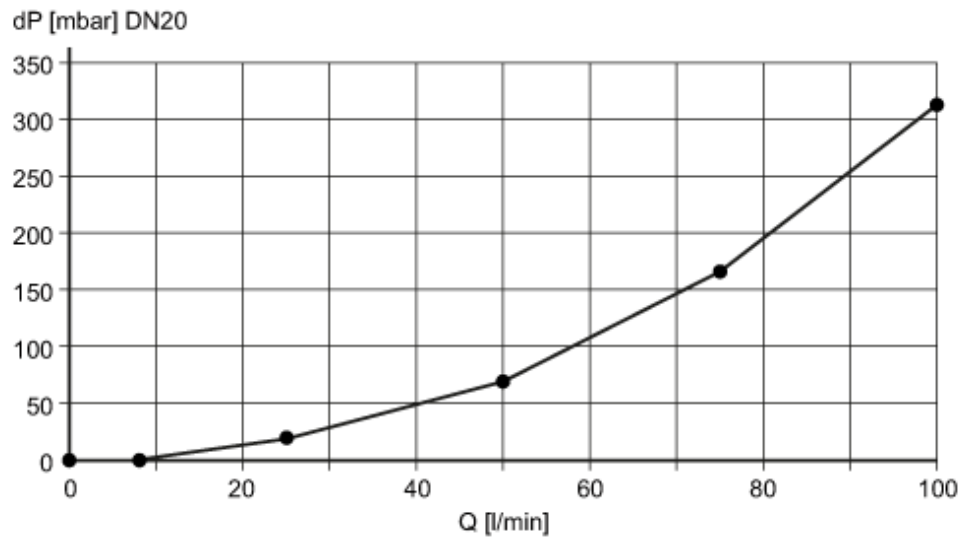


Vortex-Durchflusssensor mit Display

SVR34XXXIRKG/US-100

Diagramme und Kurven

Druckverlust



dP Druckverlust

Q Durchflussmenge

Druckfestigkeit (bar)

