

# DZR 40/4 B



## Kurzinformation

Axial-Rohrventilator, DN400, Drehstrom

## Einsatzbeispiele

Maschinenabsaugung, Ausstellungsraum, Meisterbüro, Werkstatt, Fabrikationsstätte

Artikelnummer 0086.0030

## Technische Daten

Fördervolumen	4.590 m <sup>3</sup> /h
Fördervolumen <sub>Nenn</sub>	3.210 m <sup>3</sup> /h (im opt. Wirkungsgrad)
Druck p <sub>fs, Nenn</sub>	98 Pa (im opt. Wirkungsgrad)
Drehzahl n <sub>Nenn</sub>	1.460 1/min (im opt. Wirkungsgrad)
Drehzahl	1.474 1/min
Lauftradtyp	axial
Drehzahlsteuerbar	✓
Reversierbarkeit	✓
Spannungsart	Drehstrom
Bemessungsspannung	400 V
Netzfrequenz	50 Hz
Nennleistung	230 W (im opt. Wirkungsgrad)
I <sub>Nenn</sub>	0,6 A (im opt. Wirkungsgrad)
I <sub>Max</sub>	0,7 A
Schutzart	IP 55
Wärmeklasse	B
Polumschaltbar	–
Netzzuleitung	7 / 1,5 mm <sup>2</sup>
Einbaulage	waagrecht / senkrecht
Material	Stahlblech, verzinkt
Gewicht	13,8 kg
Nennweite	400 mm
Breite	460 mm
Höhe	523 mm
Tiefe	370 mm
Fördermitteltemperatur bei Nennstrom	60 °C
Fördermitteltemperatur bei I <sub>Max</sub>	60 °C
Verpackungseinheit	1 Stück
Sortiment	C

# DZR 40/4 B

GTIN (EAN)	4012799860303
------------	---------------

## Technische Daten nach ErP im Best Efficiency Point (BEP)

Gesamteffizienz $\eta$	54,5 %
Messkategorie	D
Effizienzklasse	total
Effizienzgrad N	65,1
VSD erforderlich	nein
Herstellungsjahr	siehe Typenschild
Herstellernamen / Amtliche Registriernummer / Niederlassungsort des Herstellers	Maico Elektroapparate-Fabrik GmbH / Registergericht Freiburg, HRB 601233 / Villingen-Schwenningen
Art.-Nr.	0086.0030
$P_{BEP}$ / Fördervolumen $_{BEP}$ / $P_{fs, BEP}$	0,205 kW / 4.020 m <sup>3</sup> /h
$\eta_{BEP}$	1.465 1/min
spezifisches Verhältnis	$\approx 1$
Informationen zur Zerlegung und Entsorgung	siehe Montageanleitung
Informationen zu Einbau, Betrieb und Instandhaltung	siehe Montageanleitung
Verwendete Gegenstände bei der Effizienz-Messung, die nicht durch die Messkategorie beschrieben sind	-
$P_f, BEP$	100 Pa
Schalleistungspegel $_{L_{WA5}}$	76 dB(A)

## Schalleistungspegel im Oktavspektrum

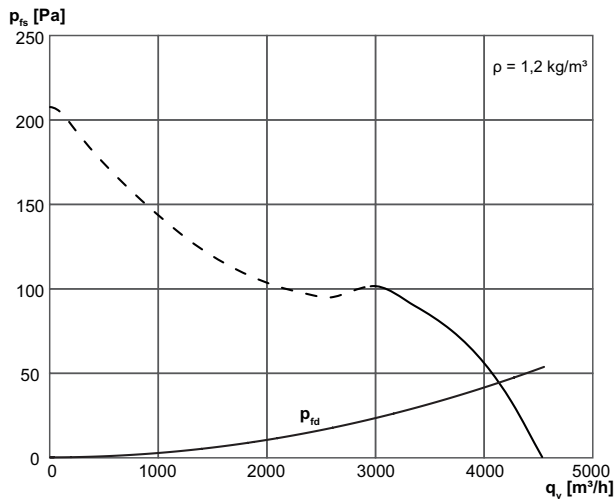
	63 Hz	125 Hz	250 Hz	500 Hz	1 kHz	2 kHz	4 kHz	8 kHz	Gesamt
<b>L<sub>WA2, S1</sub></b> <b>(dB(A))</b>	-	-	-	-	-	-	-	-	44
<b>L<sub>WA2, S2</sub></b> <b>(dB(A))</b>	-	-	-	-	-	-	-	-	54
<b>L<sub>WA2, S3</sub></b> <b>(dB(A))</b>	-	-	-	-	-	-	-	-	57
<b>L<sub>WA2, S4</sub></b> <b>(dB(A))</b>	-	-	-	-	-	-	-	-	62
<b>L<sub>WA2, S5</sub></b> <b>(dB(A))</b>	33	47	55	58	60	55	54	41	64
<b>L<sub>WA5, S1</sub></b> <b>(dB(A))</b>	-	-	-	-	-	-	-	-	58
<b>L<sub>WA5, S2</sub></b> <b>(dB(A))</b>	-	-	-	-	-	-	-	-	66
<b>L<sub>WA5, S3</sub></b> <b>(dB(A))</b>	-	-	-	-	-	-	-	-	69
<b>L<sub>WA5, S4</sub></b> <b>(dB(A))</b>	-	-	-	-	-	-	-	-	72

# DZR 40/4 B

	63 Hz	125 Hz	250 Hz	500 Hz	1 kHz	2 kHz	4 kHz	8 kHz	Gesamt
<b>L<sub>WA5, S5</sub></b> (dB(A))	33	50	66	69	70	69	62	52	75
<b>L<sub>WA6, S1</sub></b> (dB(A))	-	-	-	-	-	-	-	-	64
<b>L<sub>WA6, S2</sub></b> (dB(A))	-	-	-	-	-	-	-	-	75
<b>L<sub>WA6, S3</sub></b> (dB(A))	-	-	-	-	-	-	-	-	78
<b>L<sub>WA6, S4</sub></b> (dB(A))	-	-	-	-	-	-	-	-	80
<b>L<sub>WA6, S5</sub></b> (dB(A))	52	57	68	77	77	77	77	74	83

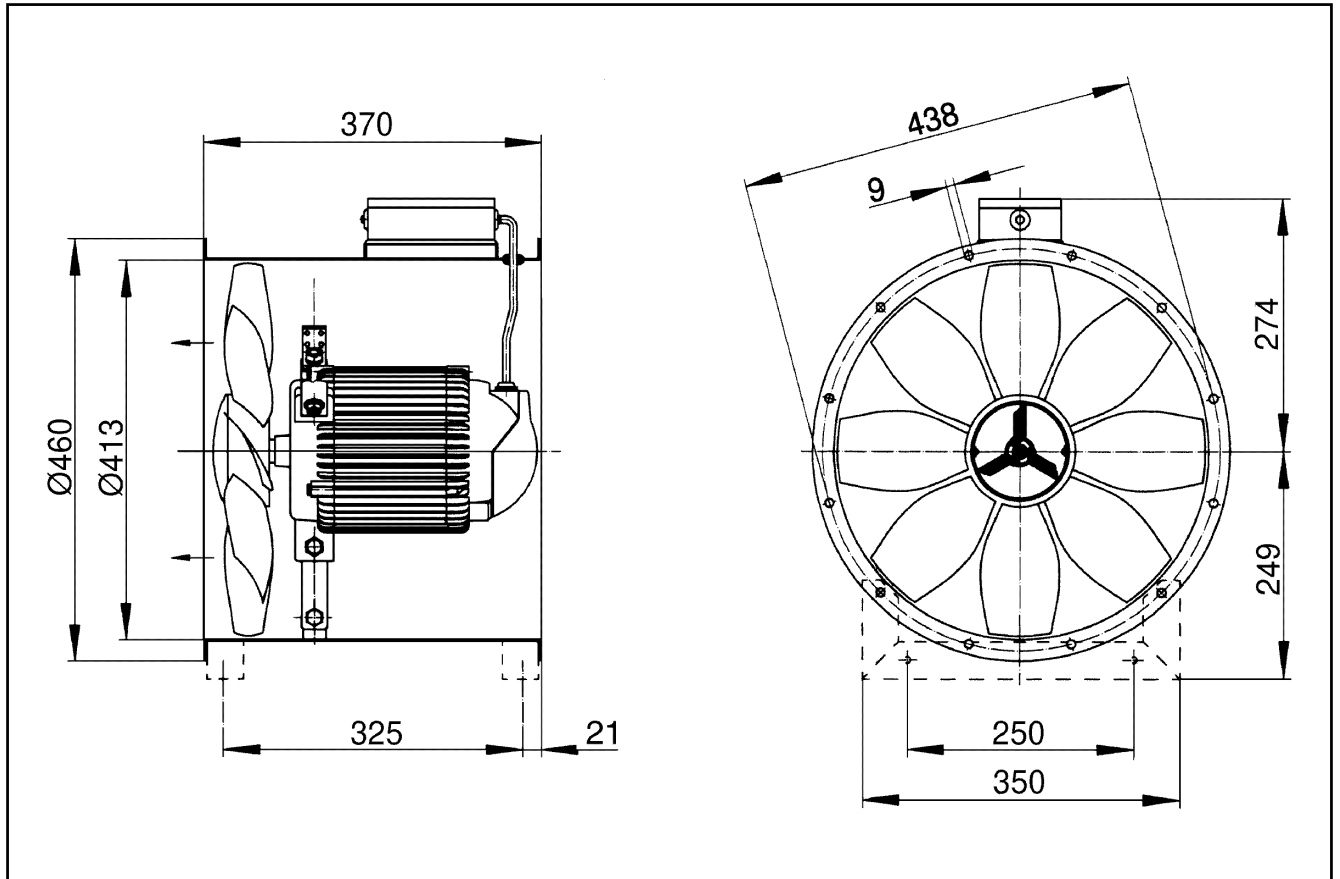
L<sub>WA2</sub> = Gehäuse-Schalleistungspegel in dB  
 L<sub>WA5</sub> = Freiansaug-Schalleistungspegel in dB  
 L<sub>WA6</sub> = Freiausblas-Schalleistungspegel in dB

## Kennlinie



# DZR 40/4 B

Maßzeichnung [mm]



Anzahl der Flanschbohrungen: 12