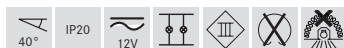
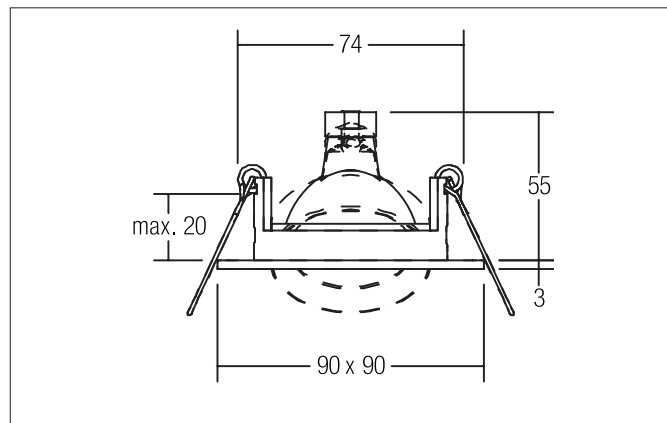


Einbaustrahler, GX5,3

Artikel-Nr. 20355150

Licht.
Für Generationen.



Ausschreibungstext

Einbaustrahler, GX5,3, nickel matt, quadratisch. Ausgeführt in kompakter Bauform für werkzeuglose Schnellmontage zum Deckeneinbau. Ausführung: GX5,3, Montageart: Einbaumontage, Montageort: Deckenmontage, Material: Aluminium, Schutzart raumseitig: nach DIN EN 60529: IP20, Schutzklasse: (EN 61140) III, Spannung: 12V, Leistung: 50W, Anzahl der Leuchtmittel / Fassungen: 1.0 Stk, Verstellbarkeit: schwenkbar, Mit Betriebsgerät: Nein, Dimmbar: Abhängig von Betriebsgerät, Art der Dimmung: Abhängig vom Betriebsgerät.

| Artikeldaten | |
|---------------------------|-----------------------|
| Artikel-Nr. | 20355150 |
| GTIN | 4251433918233 |
| Kurzbeschreibung | Einbaustrahler, GX5,3 |
| Material | Aluminium |
| Farbe | nickel |
| Ausführung der Oberfläche | matt |
| Form | quadratisch |
| Einbaudurchmesser | 74 mm |
| Einbautiefe | 55 mm |
| Aufbauhöhe | 3 mm |
| Nettogewicht | 0,156 kg |

| Lichttechnik | |
|-----------------|-------------|
| Lichtaustritt | direkt |
| Lichtverteilung | symmetrisch |

Einbaustrahler, GX5,3

Artikel-Nr. 20355150

Licht.
Für Generationen.

| Betriebstechnik Leuchte | |
|-----------------------------|----------------------------|
| Systemleistung | 50 W |
| Spannungsart | AC/DC |
| AC Nennspannung max. | 12 V |
| Frequenz max. | 50 Hz |
| Leuchtmittel | Für LED-Retrofit-Lampe |
| Ausführung | GX5,3 |
| Schutzklasse | III |
| Schutzart raumseitig | IP20 |
| Dimmbar | Abhängig von Betriebsgerät |
| Ansteuerung | Abhängig vom Betriebsgerät |
| Leuchtmittelwechsel möglich | ja |

| Montagetechnik | |
|-------------------------|---------------------------------------|
| Montageart | Einbaumontage |
| Montageort | Deckenmontage |
| Verstellbarkeit | schwenkbar |
| Schwenkwinkel | 40° |
| Max. Deckenstärke | 20 mm |
| Weitere Hinweise | keine Abdeckung mit Wärmedämmmaterial |
| Werkstoff der Abdeckung | ohne Abdeckung |
| Sprengring | ohne Sprengring |

| Logistische Daten | |
|------------------------------------|--|
| Bruttogewicht | 0,187 kg |
| Länge Verpackung | 145 mm |
| Breite Verpackung | 100 mm |
| Höhe Verpackung | 60 mm |
| Entsorgung am Ende der Lebensdauer | Das Produkt darf nicht mit dem Hausmüll entsorgt werden. Sie sind verpflichtet, solche Elektro-Altgeräte separat zu entsorgen. Informieren Sie sich bitte bei Ihrer Kommune über die Möglichkeiten der geregelten Entsorgung. Mit der getrennten Entsorgung führen Sie die Altgeräte dem Recycling oder anderen Formen der Wiederverwertung zu. Sie helfen damit zu vermeiden, dass u.U. belastende Stoffe in die Umwelt gelangen. |